



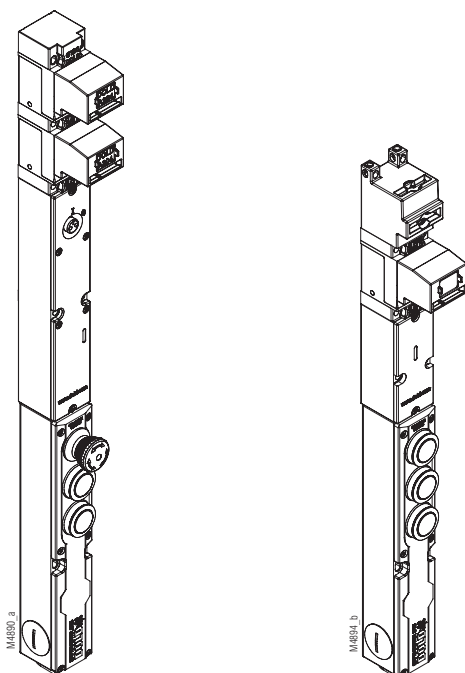
Optionsmodul
ST2451.001 mit
1 Not-Halt-Taster,
2 Leuchttastern

Optionsmodul
ST2451.002 mit
3 Leuchttastern

Produktbeschreibung

Das robuste Optionsmodul ST2451 ermöglicht die einfache Einbindung von Befehlsfunktionen in das Sicherheitsschalter- und Schlüsseltransfer-system SAFEMASTER STS. Es verfügt über 3 wählbare Befehlsgeber und ermöglicht das Starten und Stoppen sicherheitstechnischer Funktionen. Als Befehlsgeber stehen dabei Not-Halt-Taster, Leuchttaster oder Wahl-taster, mit oder ohne Schlüsselbedienung zur Verfügung. Mit nur wenigen Einzelkomponenten aus dem SAFEMASTER STS-System kann eine große Anzahl unterschiedlicher Verriegelungseinheiten zusammengebaut sowie mit verschiedenen Optionsmodulen kombiniert werden. Daraus ergibt sich eine Vielzahl an möglichen Einheiten mit Befehlsfunktionen. Damit wird ein Schalter- oder eine Zuhalteinheit zu einem wahren „Kontrollzentrum“, von wo aus Befehlsfunktionen, Zustandsanzeige, Freigabe, Haupt- und Wartungszugänge kontrolliert werden können. Die speziellen Flachbandkabel mit Steckverbindung gewährleisten eine schnelle und problemlose interne Verbindung der Einzelkomponenten. Auch die Installation als alleinstehendes Befehlsgerät über M20- oder M25-Leitungseinführungen und Doppel-Federzugklemmen ist möglich. Die Standardausführung aus Edelstahl gewährleistet höchste Stabilität und Sicherheit auch bei rauen Umgebungsbedingungen. Umfangreiches Zubehör ermöglicht eine einfache und zeitsparende Montage direkt am Zugang.

Einbaubeispiele



Optionsmodul ST2451.001
mit 1 Not-Halt-Taster,
2 Leuchttastern verbunden mit einer
Zuhalteinheit ZRH02M

Optionsmodul ST2451.002
mit 3 Leuchttastern verbunden mit
einer Schaltereinheit SX01A

Vorteile

- einfache Einbindung von Befehlsfunktionen in SAFEMASTER STS-Systeme
- hohe Flexibilität durch umfangreiche Auswahl an Befehlsfunktionen
- spart Kosten durch Reduzierung von Engineering-, Montage- und Verdrahtungsaufwand
- Erhöhung der Anlagenverfügbarkeit durch schnelleren Zugang bedingt durch:
 - direkte Montage an Schutztür
 - hohe Bedienfreundlichkeit
 - schnellere Bedienung der Befehlsgeber
- geeignet für raue Umgebungsbedingungen durch robustes Edelstahlgehäuse
- platzsparende Montage am Schutzzaun durch schmale Bauform
- auch als alleinstehendes Befehlsgerät in Sicherheitskreis einbindbar
- Anschluss-technik und Leitungseinführungen für Schwerindustrie-Anforderungen
- einfache Modulverbindung über Steckverbinder
- verschiedene Farbblenden und Symbolschilder wählbar

Merkmale

- Befehlsfunktionen über Leuchttaster oder Not-Halt-Taster
- Anschluss-technik mit Doppel-Federzugklemmen von Leitern bis 1,5 mm²
- Gehäuse aus Edelstahl
- einzeln montierbar
- kaskadierbar
- untenliegende M20- und 2 seitliche M25-Leitungseinführungen
- obenliegende M20-Leitungseinführung bei Installation eines alleinstehenden Optionsmoduls
- optionaler Verbindungssatz für Steckverbindung zwischen Schalter-/Zuhalteinheit und Optionsmodul ST2451
- Steckverbindung zwischen Befehlsgeber im Deckel und Optionsmodul ST2451

Zulassungen und Kennzeichen



Anwendung

- für Maschinen und Anlagen, bei denen direkt am Zugang Not-Halt- und Befehlsfunktionen gefordert werden
- zur einfachen Ergänzung von Befehlsfunktionen und Erweiterung der Anschluss-technik des Sicherheitsschalter- und Schlüsseltransfer-systems SAFEMASTER STS
- zur Einbindung als alleinstehendes Befehlsgerät in Sicherheitsstromkreise

Aufbau und Wirkungsweise

Zur Einbindung von Befehlsfunktionen in das Sicherheitsschalter- und Schlüsseltransfersystem SAFEMASTER STS stehen verschiedene Optionsmodule zur Auswahl. Dabei können bis zu 3 Befehlsgeber pro Modul eingebunden werden. Diese können aus Leuchttastern und Not-Halt-Taster bestehen. Die Leuchttaster können kundenseitig mit unterschiedlichen Symbolen und Farben versehen werden. Eine transparente Farbblende und ein unbeschriftetes Symbolschild sind im Lieferumfang der Leuchttaster enthalten. Weitere Farbblenden sowie Symbolschilder für die Leuchttaster sind als Zubehör erhältlich.

Das Optionsmodul wird unterhalb elektrischer Module, wie Schaltermodulen oder Zuhaltmodulen, installiert. Die Verbindung kann über spezielle Verbindungssätze oder eine herkömmliche Verdrahtung zwischen elektrischem Modul und dem Optionsmodul erfolgen. Bei den Verdrahtungssätzen wird die Verbindung mit Steckverbinder mittels einem Flachbandkabel bei Schaltermodulen oder 2 Flachbandkabeln bei Zuhaltmodulen hergestellt.

Das Optionsmodul erlaubt außerdem einen einfachen und direkten Anschluss von 2 Leitungen pro Kontakt mit einem Querschnitt von bis zu 1,5 mm² an eine Doppel-Federzugklemme. Die doppelten Federzugklemmen sind steckbar und erlauben eine Kaskadierung von Optionsmodulen. Die Klemmennummerierung der elektrischen Module wird im Optionsmodul weitergeführt.

Bei der Einbindung eines Optionsmoduls in SAFEMASTER STS Schalter-/Zuhalteinheiten können die zugefügten Funktionalitäten die Bedienungsschwindigkeit des SAFEMASTER STS Systems erheblich erhöhen. Bei Schalter-/Zuhalteinheiten, welche ein oder mehrere Zugänge überwachen, können somit auch Stoppzeiten der Anlage verringert werden.

Technische Daten

Gehäuse:	Edelstahl V4A / AISI 316L
Schutzart:	IP 54
Temperaturbereich:	- 25°C ... + 60°C
Lagertemperatur:	- 40°C ... + 80°C
Anschluss technik:	Federkraft-Doppelanschluss
min. Anschlussquerschnitt:	0,2 mm ²
max. Anschlussquerschnitt:	1,5 mm ²
Leitungseinführung	
unten:	1 x M20 x 1,5
oben:	1 x M20 x 1,5 (nur bei Installation als alleinstehendes Optionsmodul)
seitlich:	2 x M25 x 1,5
Nennspannung U _N (Bemessungsspannung):	AC/DC 24 V
Nennspannungsbereich:	0,85 ... 1,1 U _N
Bemessungsstoßspannung:	0,8 kV
Bemessungsisolationsspannung:	≤ 50 V
max. Betriebsstrom:	1 A
Montage:	nach DIN EN 50041
Reparatur und Ersatz:	nur durch Hersteller
Testintervalle:	
für PL a bis d:	min. einmal jährlich
für PL e:	min. einmal monatlich

Not-Halt-Taster

Zur bestimmungsgemäßen Verwendung müssen insbesondere die einschlägigen Anforderungen für den Einbau und Betrieb von Not-Halt-Tastern beachtet werden:

- EN 60204-1:2006
- EN 13849-1/-2:2008
- EN ISO 13850:2008

Kontakte:	2 Öffner, 1 Schließer (Goldkontakte)
Überlistsicher:	ja
Schaltstellungsanzeige:	ja
Blockierschutzkragen:	nein
Entriegelung	Rechts- und Linksdrehung
Schutzart:	IP 54
Temperaturbereich	
Lagertemperatur:	- 25°C ... + 80°C
Betriebstemperatur:	- 25°C ... + 70°C
Mechanische Lebensdauer:	50.000 Schaltspiele
Elektrische Lebensdauer:	50.000 Schaltspiele bei Nennlast
Prellzeit	
Schließer:	< 10 ms
Öffner:	< 10 ms
Schaltglieder	
Öffnerkontakt zwangsöffnend:	IEC EN 60947-5-1 Anhang K

Technische Daten

Leuchttaster

Kontakte:	1 Öffner, 1 Schließer (Goldkontakte)
Betätigungsweg:	2,3 mm
Mechanische Lebensdauer:	10 ⁶ Schaltspiele
Elektrische Lebensdauer:	10 ⁶ Schaltspiele
Durchgangswiderstand	
Schließer / Öffner:	< 50 mΩ (Au)
Prellzeit	
Schließer / Öffner:	< 10 ms
Öffnerkontakt zwangsöffnend:	IEC EN 60947-5-1 Anhang K

Meldeleuchte (nicht wechselbar)

Lampenspannung:	max. AC/DC 30 V
Lampenleistung:	max. 14 mA (bei DC 24 V)

Bestellbezeichnung

Optionsmodul ST2451.001 Artikelnummer: 0066342	1 Not-Halt, 2 Taster
Optionsmodul ST2451.002 Artikelnummer: 0066343	3 Taster
Optionsmodul ST2451.003 Artikelnummer: 0066989	separat ansteuerbare Taster
Optionsmodul ST2451.005 Artikelnummer: 0067643	mit Meldeleuchte
Optionsmodul ST2451.006 Artikelnummer: 0067702	mit Blindverschluss
Optionsmodul ST2451.008 Artikelnummer: 0067939	3 Taster, LED, getrennt anschließbar

Tasteranschlüsse siehe entsprechende Anschlussbelegungsbeispiele

Zubehör

Zur einfachen und schnellen Verbindung der Schalter-/Zuhaltmodule mit dem Optionsmodul empfehlen wir Ihnen spezielle Verbindungssätze bestehend aus Flachbandkabeln mit Steckverbinder, Dichtungselementen und Leiterplattenadapter.

Verbindungssatz Zuhaltung ST2453.1 bestehend aus:

- 2 Flachbandkabeln mit Steckverbinder
 - 1 Leiterplattenadapter A
 - 1 Leiterplattenadapter B
 - 2 Dichtungselementen (O-Ringe)
- Artikelnummer: 0066644

Verbindungssatz Schalter ST2453.2 bestehend aus:

- 1 Flachbandkabel mit Steckverbinder
 - 1 Leiterplattenadapter C
 - 2 Dichtungselementen (O-Ringe)
- Artikelnummer: 0066645

Farbblenden und Symbolschilder ST2451.3 bestehend aus:

- 4 Farbblenden: rot, grün, blau, gelb
 - 4 Symbolschildern: EIN, AUS, ON, OFF
- Artikelnummer: 0066802

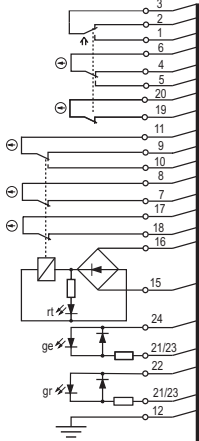
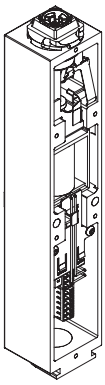
Deckel Optionsmodul ST2454.1
(passender Ersatzdeckel für Optionsmodul ST2451.001)
Artikelnummer: 0066800

Deckel Optionsmodul ST2454.2
(passender Ersatzdeckel für Optionsmodul ST2451.002)
Artikelnummer: 0066801

Deckel Optionsmodul ST2454.5
(passender Ersatzdeckel für Optionsmodul ST2451.005)
Artikelnummer: 0067720

Zuhaltemodul ZRH

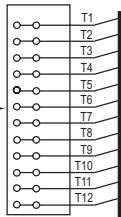
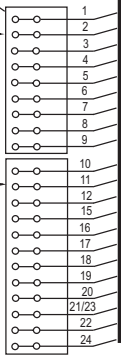
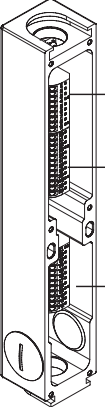
M4914_a



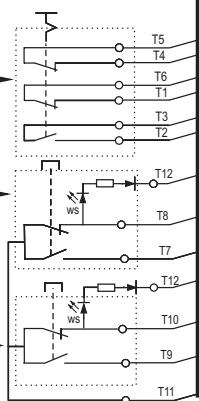
Verbindung über
Verbindungssatz
Zuhaltung ST2453.1
(siehe Varianten
und Zubehör)

Doppel-Federzugklemme

Optionsmodul
ST2451.001



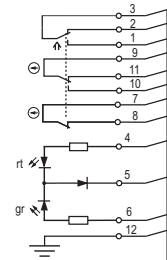
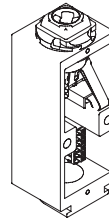
Optionsmodul
ST2451.001



Flachbandkabel
(im Lieferumfang enthalten)

Schaltermodul SX

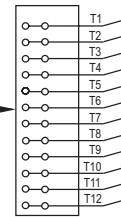
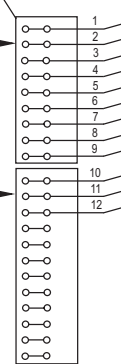
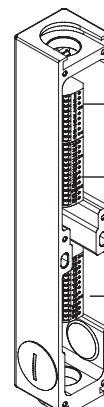
M4941_b



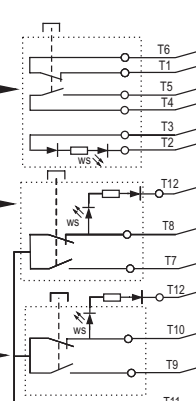
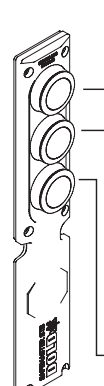
Verbindung über
Verbindungssatz
Schalter ST2453.2
(siehe Varianten
und Zubehör)

Doppel-Federzugklemme

Optionsmodul
ST2451.002



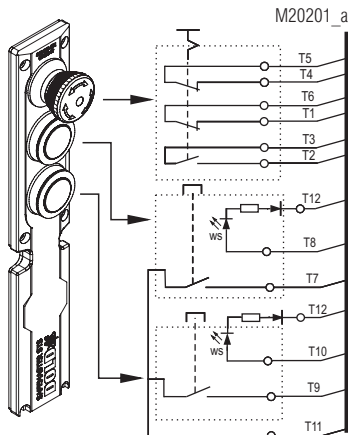
Optionsmodul
ST2451.002



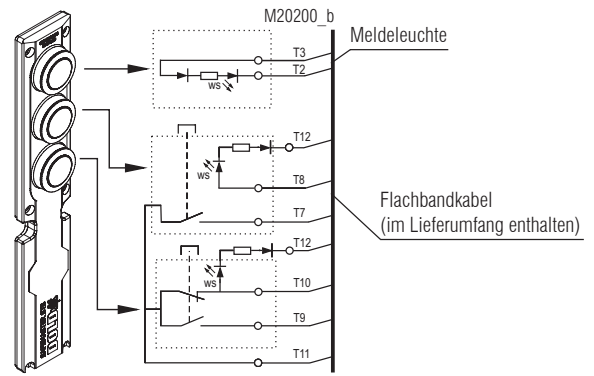
Flachbandkabel
(im Lieferumfang enthalten)

Anschlussbelegungsbeispiele

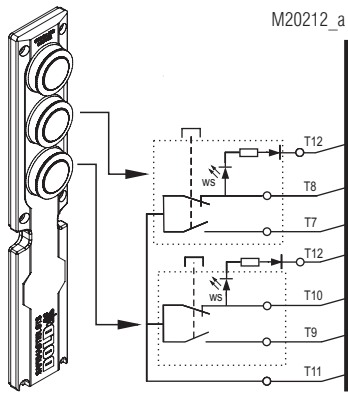
Optionsmodul
ST2451.003



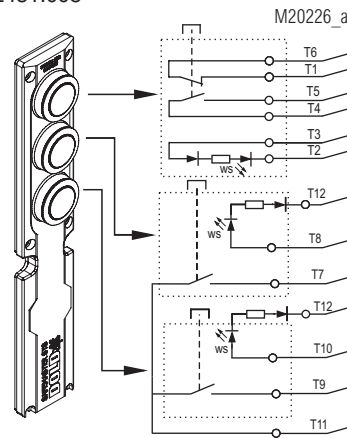
Optionsmodul
ST2451.005

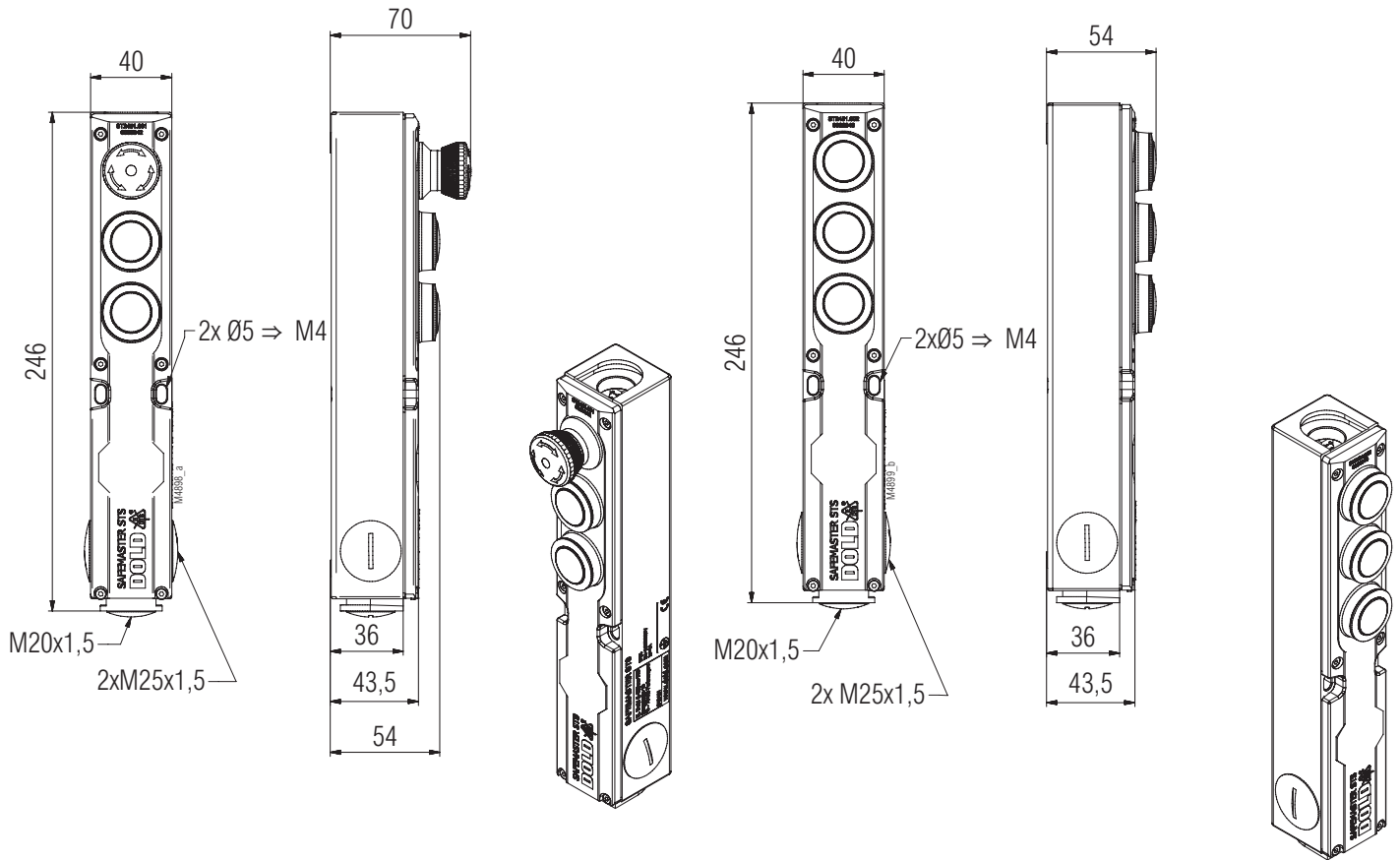


Optionsmodul
ST2451.006



Optionsmodul
ST2451.008





Optionsmodul ST2451.001 und ST2451.003

Optionsmodul ST2451.002; .005; .006; .008

Varianten- und Eigenschaftenübersicht

Bestell- bezeichnung	Artikel- nummer	unterer Befehlsgeber		mittlerer Befehlsgeber		oberer Befehlsgeber	
		Tastelement	Kontaktelement	Tastelement	Kontaktelement	Tastelement	Kontaktelement
Optionsmodul TTN ST2451.001	0066342	Leuchttaster	1 Schließer, 1 Öffner mit Beleuchtung in Serie	Leuchttaster	1 Schließer, 1 Öffner mit Beleuchtung in Serie	Not-Halt- Taster	1 Schließer, 2 Öffner
Optionsmodul TTT ST2451.002	0066343	Leuchttaster	1 Schließer, 1 Öffner mit Beleuchtung in Serie	Leuchttaster	1 Schließer, 1 Öffner mit Beleuchtung in Serie	Leuchttaster	1 Schließer, 1 Öffner, 1 Meldeleuchte (separat ansteuerbar)
Optionsmodul TTN ST2451.003	0066989	Leuchttaster	1 Schließer, 1 Meldeleuchte (separat ansteuerbar)	Leuchttaster	1 Schließer, 1 Meldeleuchte (separat ansteuerbar)	Not-Halt- Taster	1 Schließer, 2 Öffner
Optionsmodul TTL ST2451.005	0067643	Leuchttaster	1 Schließer, 1 Öffner mit Beleuchtung in Serie	Leuchttaster	1 Schließer, 1 Meldeleuchte (separat ansteuerbar)	Meldeleuchte	1 Meldeleuchte
Optionsmodul TTX ST2451.006	0067702	Leuchttaster	1 Schließer, 1 Öffner mit Beleuchtung in Serie	Leuchttaster	1 Schließer, 1 Öffner mit Beleuchtung in Serie	Blind- verschluss	
Optionsmodul TTT ST2451.008	0067939	Leuchttaster	1 Schließer, 1 Meldeleuchte (separat ansteuerbar)	Leuchttaster	1 Schließer, 1 Meldeleuchte (separat ansteuerbar)	Leuchttaster	1 Schließer, 1 Öffner, 1 Meldeleuchte (separat ansteuerbar)

