

- gebaut nach DIN EN 61810-1, DIN EN 60664-1
- Luft- und Kriechstrecke:
Kontakt - Spule ≥ 8 mm
- hohe Spannungsfestigkeit ≥ 4 kV
- hohe mechanische Lebensdauer
- großer Temperaturbereich - 40 ... + 75°C
- wahlweise in waschdichter Ausführung

Anwendungen

- Steuerungstechnik
- Schnittstellen / Interface

Technische Daten

Relaistyp		OA/OW 5668
1.0 Spule		
1.1 Nennspannung	DC V	5; 6; 12; 20; 24; 48; 60; 110
1.2 Nennverbrauch	W	ca. 0,5
1.11 Spannungsbereich	U_N	0,7 ... 2,0
1.13 Halteleistung (bei $0,5 \times U_N$)	W	ca. 0,13
2.0 Kontakte		
2.1 Kontaktbestückung		2 Wechsler, wahlw. 2 Schließer oder 2 Öffner
2.2 Kontaktwerkstoff / Oberfläche		AgSnO ₂ + 0,2 μ m Au auf Anfrage; AgNi + 0,2 μ m Au, AgNi + 5 μ m Au
2.3 Bemessungsisolationsspannung	AC V	2 x 250
Schaltspannung min. / max.	V	AC/DC 10 / DC 250, AC 400 V (AC/DC 100 mV / 60 V) ⁴⁾
2.4 Grenzdauerstrom I_{th} max.	A	2 x 5 (s. Betriebsspannungs-Grenzkurve)
Schaltstrom min./max.	A	10 mA ³⁾ 2 x 8 zusammen oder 1 x 10 (1mA / 0,3 A) ⁴⁾
2.5 Schaltleistung min./max.	VA	2 x 3 / 2 000 zusammen oder 1 x 2 500 (1mVA / 7 VA) ⁴⁾
Schaltleistung min./max.	W	2 x 30 / 160 zusammen oder 1 x 200 (1mW / 7 W) ^{2) 4)}
2.6 Schaltvermögen nach IEC/EN 60947-5-1		
AC 15	AC V/A	Öffner: 230 / 1 Schließer: 230 / 2
DC 13	DC V/A	Öffner: 24 / 1 Schließer: 24 / 1
2.7 elektrische Lebensdauer bei AC 230 V, 6 A $\cos \varphi = 1$	Schaltspiele	bei 1 s Ein, 1 s Aus (siehe Kontaktlebensdauer) 1,5 x 10 ⁵
2.8 Schalthäufigkeit max.	Schaltspiele/s	20
2.9 Ansprech-/Rückfallzeit	ms	$\leq 8 / \leq 10$
2.10 Kontaktkraft	cN	$\geq 10 / \geq 8$
3.0 Sonstiges		
3.1 mechanische Lebensdauer	Schaltspiele	$\geq 50 \times 10^6$
3.2 Temperaturbereich	°C	- 40 ... + 75 angereicht ($I_{th} = 2 \times 5$ A)
3.3 Schutzart		lötstraßenfest RT II, wahlweise waschdicht RT III
3.5 Rüttelfestigkeit		10 ... 55 Hz; 0,35 mm Ampl.; max 5 g IEC/EN 60068-2-6
3.6 Klimafestigkeit		40 / 075 / 04 (Klimakategorie); A / B / D IEC/EN 60068-1

¹⁾ I ein / I aus ²⁾ siehe Lichtbogengrenzkurve ³⁾ Richtwerte

⁴⁾ Werte für AgNi -Kontakte + 5 μ m Au

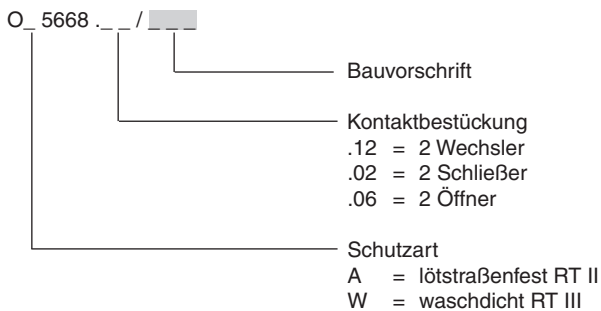
Technische Daten

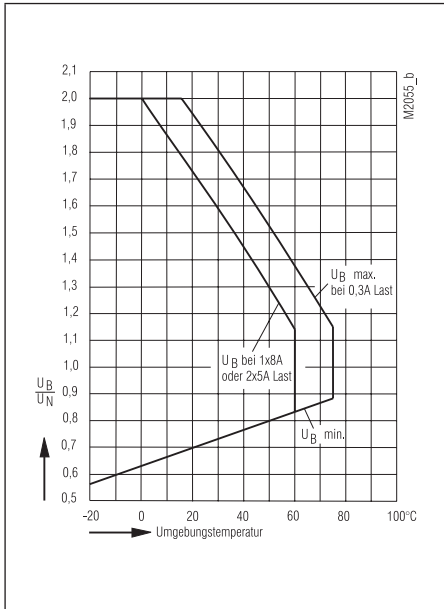
3.8	Isolation nach IEC 60664-1, EN 50178		
	Bemessungsisolationsspannung	AC V	250
	Verschmutzungsgrad		2
	Überspannungskategorie		III
	Prüfspannung		
	Kontakt - Spule (1 min)	AC kV eff.	≥ 4
	Kontakt - Kontakt (1min)	AC kV eff.	≥ 2,5
	Stoßspannung		
	Kontakt - Spule (1,2 - 50 µs)	kV	≥ 6
	Luft- u. Kriechstrecken		
	Kontakt - Spule	mm	≥ 8
3.9	Gewicht	g	35
4.0 Verpackung			
4.1	auf Kartonplatte	Stück	56
4.2	in Umkarton	Stück	280
5.0 Lötverfahren			
5.1	Lötverfahren /-temperatur /-dauer	°C / s	Wellenlötung / 260 / 5

Bauvorschriften

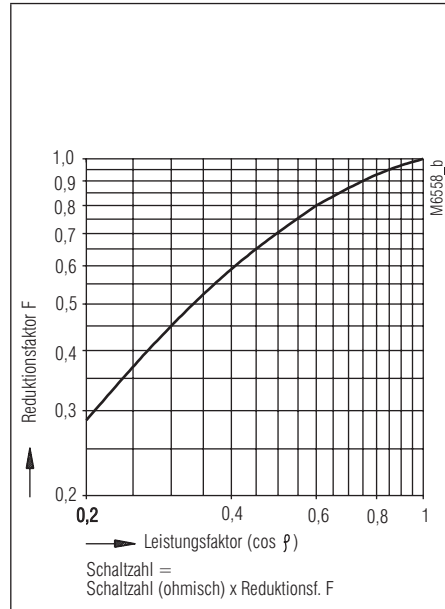
U _N DC V	Spannungsbereich DC V	Widerstand bei 20°C Ω	Bauvorschrift OA / OW	
			.12	.02
5	3,7 ... 9,5	50	941	571
6	4,5 ... 11,4	70	942	572
12	9,0 ... 22,8	270	943	573
20	15,0 ... 38,0	820	948	578
24	18,0 ... 45,6	1 100	944	574
48	35,0 ... 91,2	4 400	945	575
60	44,0 ... 114,0	6 850	946	576
110	80,0 ... 209,0	20 000	947	577

Bestellbeispiel

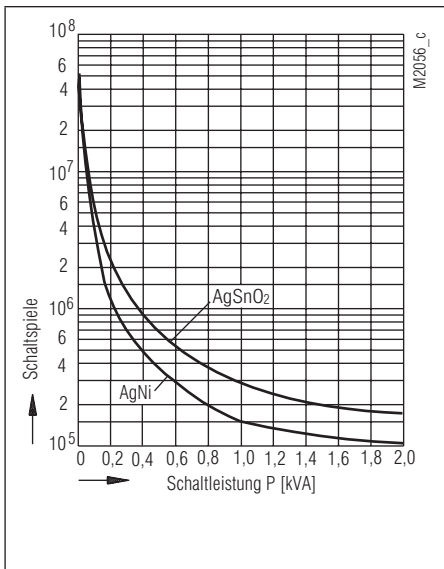




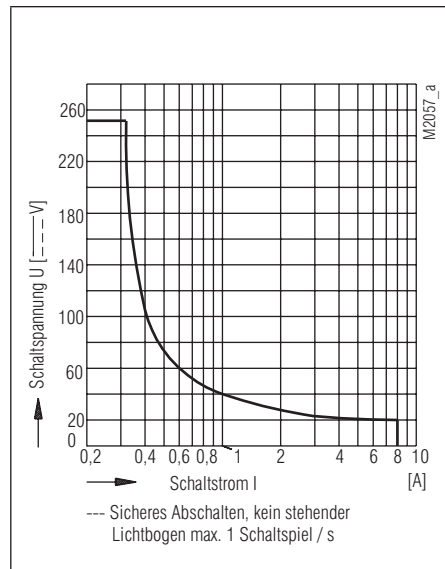
Betriebsspannungs-Grenzkurve



Reduktionsfaktor für induktive Lasten

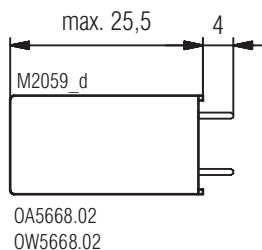
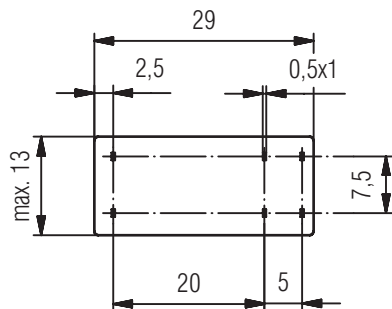
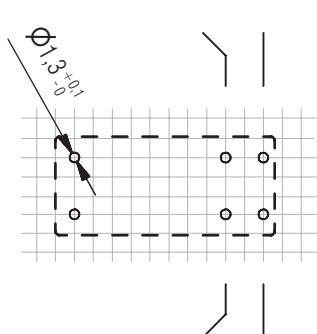
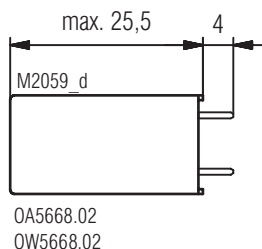
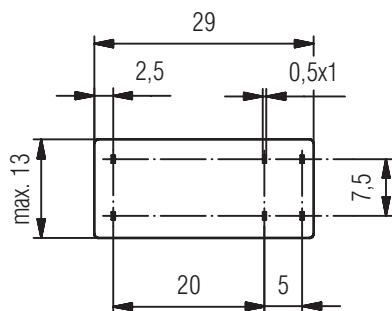
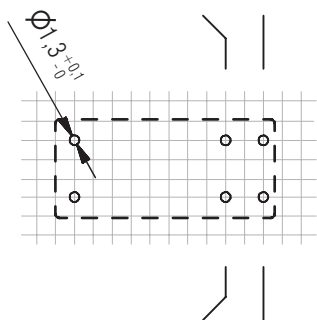


Kontaktlebensdauer (bei $t_u = 20^\circ\text{C}$)



Lichtbogengrenzkurve (bei $t_u = 20^\circ\text{C}$)

Bohrbild (Lötseite)



Anschlüsse für Rasterteilung 2,5 mm sowie 2,54 mm nach IEC/EN 60097 und IEC 60326 mittel

Zubehör

Sockel ET 1415.021 Haltebügel ET 1415.025	Steckfassung ET 1415.041	Steckfassung ET 1415.044	Steckfassung ET 1415.047
	<ul style="list-style-type: none"> • Sockel für DIN-Schienen • inkl. Haltebügel 	<ul style="list-style-type: none"> • Sockel für DIN-Schienen • inkl. Haltebügel • inkl. sichere Trennung zwischen Spule und Kontakten nach DIN EN 60947-1, DIN EN 61140, DIN EN 60204 	
Artikelnummer: 0034769	Artikelnummer: 0055571	Artikelnummer: 0059274	Artikelnummer: 0059270
Haltebügel (Draht): 0034770 Haltebügel (Kunststoff): 0047726	Funktionsmodule ET1415.913: DC 24 V, mit Freilaufdiode und grüner LED ET1415.911: DC 24 V, mit Freilaufdiode und roter LED ET1415.924: DC 60 V, mit Freilaufdiode und roter LED ET1415.912: AC/DC 24 V, mit Varistor und grüner LED		Artikelnummer: 0056828 Artikelnummer: 0055909 Artikelnummer: 0062552 Artikelnummer: 0055910