



Ihre Vorteile

- Schonung der Antriebseinheit
- integriertes Überbrückungsschütz (Bypass)
- einfach zu bedienen
- umfangreiche Diagnose über LED-Blinkcode

Merkmale

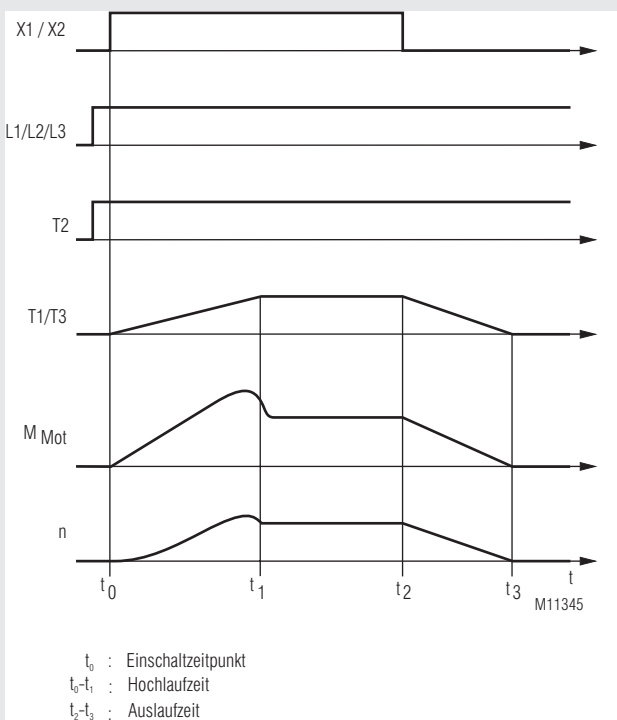
- Sanftanlauf- und Sanftauslauffunktion
- für Motorleistungen von 1,5 kW bis 7,5 kW
- 2-phasige Motoransteuerung
- getrennte Einstellmöglichkeit von Anlauf- und Auslaufzeit bzw. Anlaufspannung
- Kickstart-(Boost-)Funktion
- Hutschienenmontage
- 45 mm Baubreite

Produktbeschreibung

Das Sanftanlaufgerät UH 9018 ist ein robustes elektronisches Steuergerät, für den sanften Anlauf von Drehstrom-Asynchronmaschinen. Zwei Motorphasen werden mittels Phasenanschnittsteuerung durch Leistungshalbleiter derart beeinflusst, dass die Ströme stetig ansteigen können. Ebenso verhält sich das Motordrehmoment während des Hochlaufes. Dadurch ist gewährleistet, dass der Antrieb ruckfrei anlaufen kann. Damit wird ausgeschlossen, dass Antriebselemente beschädigt werden, weil kein schlagartig anstehendes Anlaufmoment beim direkten Einschalten auftritt. Diese Eigenschaft lässt eine preisgünstige Konstruktion der Antriebselemente zu.

Nach erfolgtem Anlauf werden die Leistungshalbleiter mittels internen Relaiskontakten überbrückt, um die Verluste im Gerät zu minimieren. Die Sanftauslauffunktion soll die natürliche Auslaufzeit des Antriebs verlängern, um ebenfalls ruckartiges Anhalten zu verhindern.

Funktionsdiagramm



Zulassungen und Kennzeichen



Anwendungen

- Maschinen mit Getriebe-, Riemen- und Kettenantrieben
- Förderbänder, Lüfter, Pumpen, Kompressoren
- Holzbearbeitungsmaschinen, Zentrifugen
- Verpackungsmaschinen, Türantriebe
- Einschaltstrombegrenzung bei Dreiphasentransformatoren

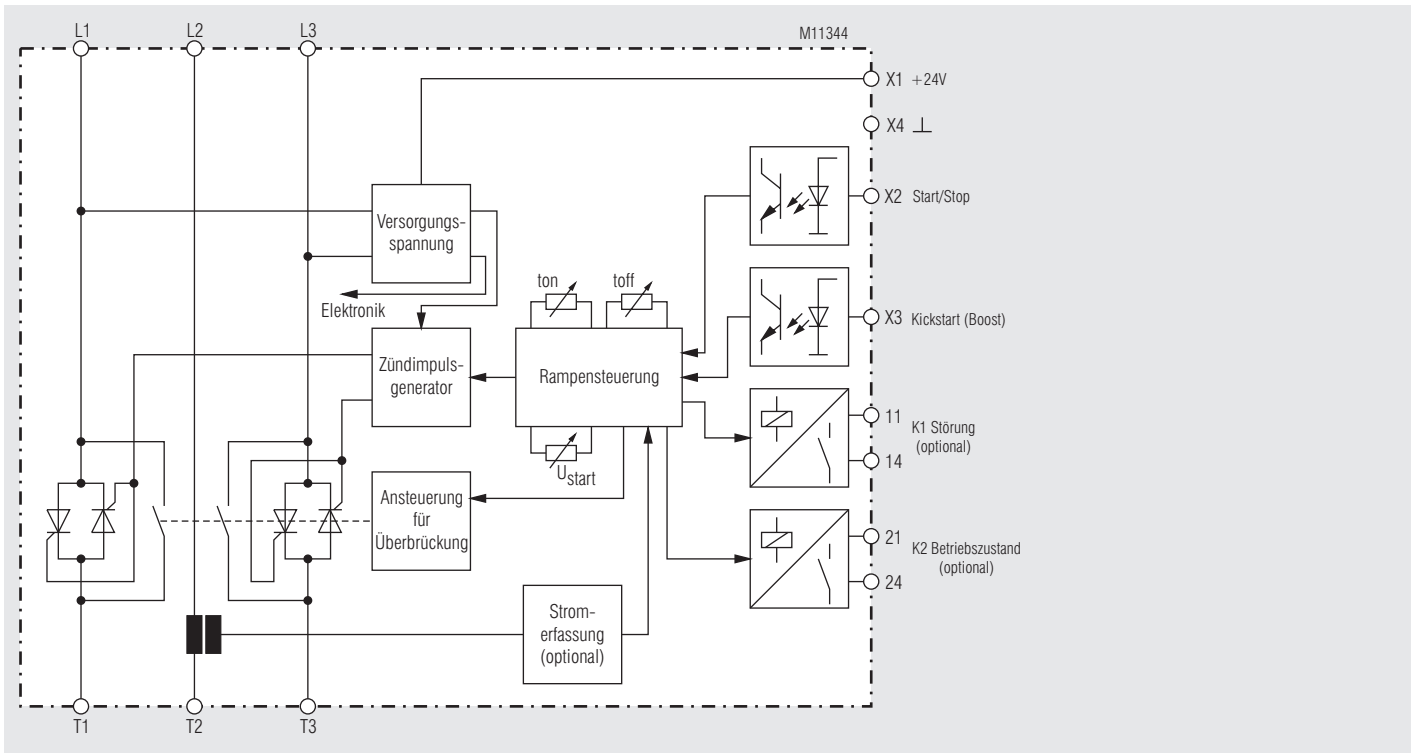
Geräteanzeigen

- grüne LED: zeigt den betriebsbereiten Zustand der Steuerung an
- gelbe LED: blinkt mit steigender oder fallender Frequenz während des Sanftanlaufs/Sanftauslaufs
blinkt mit gleich bleibender Frequenz bei Störung

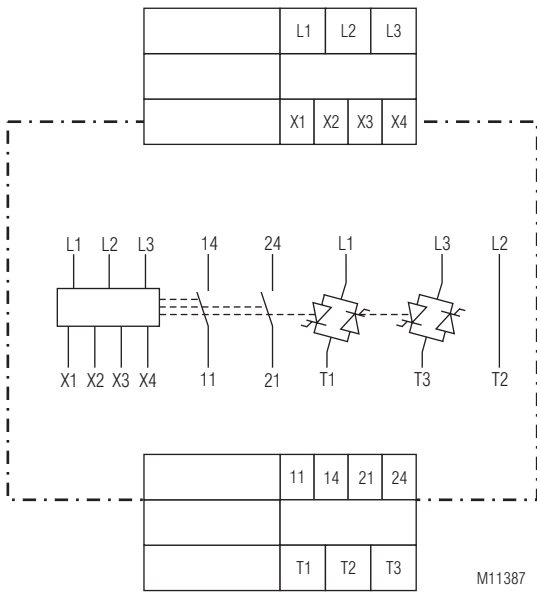
Hinweise

Die Drehzahlstellung von Antrieben ist mit diesen Geräten nicht möglich. Ebenso wird im abgekuppelten Zustand, also ohne Last, kein ausgeprägtes Sanftanlaufverhalten erzielt. Sollen die Leistungshalbleiter während des Anlaufes gegen Kurzschluss oder Erdschluss geschützt werden, so müssen zwei superflinke Sicherungen (siehe Technische Daten) eingesetzt werden. Ansonsten sind die üblichen Leitungs- und Motorschutzmaßnahmen anzuwenden. Bei großer Schalthäufigkeit empfiehlt sich als Motorschutzmaßnahme die Überwachung seiner Wicklungstemperatur. Das Sanftanlaufgerät darf nicht mit kapazitiver Last, wie z.B. Blindleistungskompensation, am Ausgang betrieben werden. Um die Sicherheit von Personen und Anlagen zu gewährleisten, darf nur entsprechend qualifiziertes Personal an diesem Gerät arbeiten.

Blockschaltbild



Schaltbild



Anschlussklemmen

UH9018/_ 0 _ :

Klemmenbezeichnung	Signalbeschreibung
L1, L2, L3	Anschluss Netzspannung (L1, L2, L3)
T1, T2, T3	Anschluss Motor (U, V, W)
X1, X2	Steuereingang (Start/Stop)
X1, X3	Steuereingang (Kickstart (Boost))
X4	Masse
11, 14	Melderelais K1, Schließer (Störung)
21, 24	Melderelais K2, Schließer (Betriebszustand)

UH9018/_ 1 _ :

Klemmenbezeichnung	Signalbeschreibung
L1, L2, L3	Anschluss Netzspannung (L1, L2, L3)
T1, T2, T3	Anschluss Motor (U, V, W)
X1, X2	Steuereingang (Start/Stop)
X3, X4	Anschluss für Motor-PTC
11, 14	Melderelais K1, Schließer (Störung)
21, 24	Melderelais K2, Schließer (Betriebszustand)

Technische Daten				
Netz- / Motorspannung:	3 AC 400 V ± 10 % Sonderspannungen: 230 V; 480 V; Weitspannungsbereich 200 ... 480 V nur mit externer Steuerspannung DC 24 V an X1 / X4			
Nennfrequenz [Hz]:	50 / 60			
Gerätenennstrom [A]:	3,5	6,5	12	16
Motor-Nennleistung bei 400 V Netzspannung [kW]:	1,5	3	5,5	7,5
Mindestmotorleistung:	ca. 0,2 P _N			
Einstellbereich der Anlaufspannung (bei Geräten mit Spannungsrampe):	40 ... 80 % U _N			
Einstellbereich der Stromgrenze (bei Geräten mit Stromregelung):	2 ... 5 I _N			
Einstellbereich der Anlaufzeit (bei Geräten mit Spannungsrampe) [s]:	0,5 ... 10			
Einstellbereich der Auslaufzeit [s]:	0,25 ... 10			
Einstellbereich der Steil- heit des Stromanstiegs (bei Geräten mit Stromregelung) [%]:	0 ... 100			
Wiederhol- bereitschaftszeit [ms]:	300			
Max. Schalthäufigkeit bei 3 x I_N und t_{on} = 5 s:	150/h	70/h	30/h	15/h
Halbleitersicherung I²t-Wert [A²s]:	390	390	720	720

Allgemeine Daten

Temperaturbereich:	0 ... + 45°C			
Lagertemperatur:	- 25 ... + 70°C			
Betriebshöhe:	bis 1.000 m			
Schutzart:	IP 20			
Klimafestigkeit:	25 / 075 / 04	IEC/EN 60 068-1		
Leiteranschluss				
Lastklemmen feindrätig:	bis 2,5 mm ²			
Steuerklemmen:	1 x 1,5 mm ² massiv			
Schnellbefestigung:	aufschnappbar auf 35 mm Norm-Hutschiene			
Gewicht:	400 g			

Geräteabmessungen

Breite x Höhe x Tiefe:	45 x 107 x 121 mm
-------------------------------	-------------------

Standardtypen

UH 9018	3 AC 400 V	50/60 Hz	1,5 kW
Artikelnummer:	0066471		
• Netz-/Motorspannung:	3 AC 400 V		
• Motor-Nennleistung:	1,5 kW		
• Baubreite:	45 mm		
• Mit Kickstart- (Boost-) Funktion			
• Mit Spannungsrampe			
• Einstellung der Anlaufzeit:	0,5 ... 10 s		
• Einstellung der Auslaufzeit:	0,25 ... 10 s		
• Einstellung der Anlaufspannung:	40 ... 80 % U _N		

UH 9018/100	3 AC 400 V	50/60 Hz	7,5 kW
Artikelnummer:	0066472		
• Netz-/Motorspannung:	3 AC 400 V		
• Motor-Nennleistung:	7,5 kW		
• Baubreite:	45 mm		
• Mit Kickstart- (Boost-) Funktion			
• Mit Kühlkörper-PTC			
• Mit zwei Melderelais:	K1 (11, 14): Störmeldung		
• K2 (21, 24): Betriebszustand			
• Mit Stromregelung			
• Einstellung der Steilheit des Stromanstiegs:	0 ... 100 %		
• Einstellung der Stromgrenze:	2 ... 5 x I _N		
• Einstellung der Auslaufzeit:	0,25 ... 10 s		

Bestellbeispiel

UH 9018 /	3 AC 400 V	50/60 Hz	1,5 kW	
				Motor-Nennleistung
				Nennfrequenz
				Netz- /Motorspannung
				Variante, bei Bedarf
				Gerätetyp

Steuereingänge

Potentialfreien Kontakt an X1, X2 anschließen und Sanftanlauf (schließen) oder Sanftauslauf (öffnen) auswählen.

Wahlweise lässt sich das Gerät durch eine externe Steuerspannung von DC 10 ... 24 V starten. Diese ist an die Klemmen X2, X4 anzulegen (starten) bzw. abzuschalten (stoppen).

Wenn nur Sanftanlauf benötigt wird, lässt sich das UH 9018 auch über ein Hauptschütz steuern. Dazu müssen die Anschlüsse X1 und X2 gebrückt werden.

Über einen potentialfreien Kontakt an X1, X3 kann der Motor mit Kickstart (Boost) gestartet werden (Varianten UH 9018/_0_). Dabei wird zu Beginn des Sanftanlaufs die Motorspannung für einen kurzen Impuls (500ms) auf 85% der Nennspannung erhöht. Diese Funktion bewirkt im Antrieb ein erhöhtes Losbrechmoment und ermöglicht das Starten von Antrieben mit hohen Haltemomenten im Stillstand. Danach wird der Sanftanlauf mit der eingestellten Spannungsrampe fortgeführt.

Wahlweise lässt sich die Kickstart-Funktion auch mit einer externen Steuerspannung von DC 10 ... 24 V an X3, X4 starten.

Die Gerätevarianten UH 9018/_1_ besitzen keine Kickstart- (Boost-) Funktion. Dort kann an den Steuerelementen X3, X4 ein Motor-PTC zur Überwachung der Motor-Temperatur angeschlossen werden.

Einstellorgane

Geräte mit Spannungsrampe UH 9018/0_ _:

Trimmer	Benennung	Grundeinstellung
U_{start} t_{on} t_{off}	Anlaufspannung Anlauframpe Auslauframpe	Linksanschlag Mittelstellung Linksanschlag

Geräte mit Stromregelung UH 9018/1_ _:

Trimmer	Benennung	Grundeinstellung
$x I_N$ t_{int} t_{off}	Stromgrenze Steilheit des Stromanstiegs Auslauframpe	Mittelstellung Mittelstellung Linksanschlag

Inbetriebnahme

Sanftanlauf mit Spannungsrampe:

- Gerät und Motor einschalten und über Steuereingang X1/X2 (schließen) Anlauf anwählen. Trimmer " U_{start} " in Uhrzeigersinn drehen bis der Motor nach dem Einschalten sofort anläuft. (Motorbrummen vermeiden, da starke Erwärmung)
- Die Hochlaufzeit durch Linksdrehen von " t_{on} " kurz wählen, um die thermische Zusatzbelastung klein zu halten.

Achtung: Bei zu kurz eingestellter Hochlaufzeit schließt der interne Überbrückungskontakt, bevor der Motor die Nenn-drehzahl erreicht hat. Dies führt zu Schäden am Überbrückungsschutz, bzw. Überbrückungsrelais.



Sanftanlauf mit Stromregelung:

Der Motor wird an der eingestellten Stromgrenze $2 \dots 5 \times I_N$ auf Motor-nenn-drehzahl beschleunigt. Dazu wird der gewünschte Anlaufstrom mit dem Potentiometer " xI_N " bezogen auf den Gerätenennstrom eingestellt. Mit dem Potentiometer " t_{int} " kann die Steilheit des Stromanstieges eingestellt werden und somit die Regeleigenschaften und die Motorbeschleunigung dem Antrieb angepasst werden. Der Motorstrom wird in der ungesteuerten Phase L2/T2 gemessen, die bei zweiphasen-gesteuerten Sanftanlaufgeräten technisch bedingt den höchsten Strom führt. Die eingestellte Stromgrenze bezieht sich auf den Motorstrom in Phase L2/T2. In den beiden anderen Motorphasen liegt der Strom bis zu ca. 35 % niedriger.

Achtung: Ist die Stromgrenze zu niedrige eingestellt, dann wird der Motor nicht auf volle Drehzahl beschleunigen und in einer Zwischendrehzahl verharren. Das Gerät wird nach einer bestimmten Zeit den Startvorgang abbrechen und in den Störungsmodus wechseln, um Gerät und Motor nicht zu überlasten. Wichtig bei der Wahl der Stromgrenze ist die Beachtung der Laständerungen, z. B. über die Zeit (mechanische Änderung, Verschleiß, ...) oder auch thermische Veränderung usw.. Die Einstellung sollte so erfolgen, dass auch bei Worst Case-Bedingung der Antrieb ohne Probleme auf volle Drehzahl beschleunigt.

Sanftauslauf:

- Während der Sanftauslaufphase muss das Gerät am Drehstromnetz eingeschaltet bleiben
- Über den Steuereingang X1/X2 (öffnen) den Auslauf anwählen
- Trimmer t_{off} so verstellen, bis gewünschte Auslaufzeit erreicht ist

Störung

Das UH 9018 überwacht verschiedene Störungszustände. Wird eine Störung erkannt, signalisiert das Gerät den Fehler durch Blinken der gelben LED mit gleichbleibender Frequenz. Bei Störung wird das Melderelais K1 geöffnet. Durch unterschiedliche Blinkfrequenzen der gelben LED werden verschiedene Fehlerzustände angezeigt.

Störungsbeschreibung

Störung	gelbe LED	Betriebszustand
1	blinkt 1 x mit kurzer Pause	Unterspannung Elektronik-versorgung
2	blinkt 2 x mit kurzer Pause	Kühlkörpertemperatur zu hoch Gerät thermisch überlastet oder Motortemperatur zu hoch (bei angeschlossenem Motor-PTC) Variante / _1_
3	blinkt 3 x mit kurzer Pause	Zeitüberschreitung Stromregelung
4	blinkt 4 x mit kurzer Pause	Fehler Netznulldurchgänge Netz- oder Motorkreis fehlerhaft
5	blinkt 5 x mit kurzer Pause	Phasenfehler in Phase 1
6	blinkt 6 x mit kurzer Pause	Phasenfehler in Phase 2
7	blinkt 7 x mit kurzer Pause	Phasenfehler in Phase 3
8	blinkt 8 x mit kurzer Pause	Zündfehler Phase 1
9	blinkt 10 x mit kurzer Pause	Zündfehler Phase 3
10	blinkt 11 x mit kurzer Pause	Elektronikfehler

Störungsabhilfe

Im Fehlerfall gehen Sie wie folgt vor:

- Störung 1: Defekt in der internen Steuerelektronik. Gerät beim Hersteller überprüfen lassen.
- Störung 2: Kontrollieren Sie die Starthäufigkeit und den Anlaufstrom bzw. max. Umgebungstemperatur. Gerät abkühlen lassen. Die Abführung der Wärme kann durch forcierte Kühlung mit einem unter dem Gerät montierten Lüfter verbessert werden.
- Störung 3: Der Motor erreicht mit dem eingestellten maximalen Anlaufstrom die Enddrehzahl nicht. Den Wert für den Anlaufstrom mit Potentiometer „ xI_N “ erhöhen.

ACHTUNG !



Nach einer erfolgten Abschaltung wegen Zeitüberschreitung muss dem Gerät und Motor die Möglichkeit zur Abkühlung gegeben werden. Ein unmittelbarer Neustart kann zur Zerstörung führen.

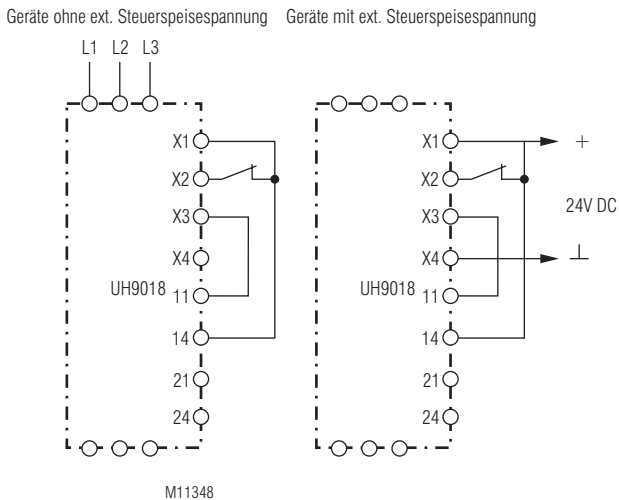
- Störung 4-7: Leistungsversorgung ausgefallen, Motorleitung unterbrochen, Leistungshalbleiter defekt, Motor defekt, Motor und Verdrahtung prüfen. Gerät zur Überprüfung an Hersteller schicken.
- Störung 8-9: Motorverdrahtung überprüfen oder defektes Thyristormodul. Gerät zur Reparatur an Hersteller schicken.
- Störung 10: Gerät beim Hersteller überprüfen lassen.

Störung zurücksetzen

Es stehen zwei Möglichkeiten zum Zurücksetzen einer Gerätestörung zur Verfügung.

1. Im Auslieferungszustand erfolgt das Zurücksetzen der Störungsmeldung durch Ab- und wieder Zuschalten der Versorgungsspannung.
2. Das Gerät kann so programmiert werden, dass ein Störungsreset durch einen Neustart (Öffnen und wieder Schließen des Starteingangs) möglich ist. Dazu muss folgende Vorgehensweise eingehalten werden.

Zunächst muss das Gerät nach folgenden Anschlussplänen verdrahtet werden:



Anschließend wird die Versorgungsspannung eingeschaltet. Nach kurzer Zeit blinkt die gelbe LED mit unterschiedlicher Frequenz, je nach eingestelltem Reset-Modus.

- Niedrige Blinkfrequenz: Störungsreset durch Ein- und Ausschalten der Versorgungsspannung (Standardeinstellung)
- Hohe Blinkfrequenz: Störungsreset durch Neustart

Durch Öffnen und wieder Schließen des Starteingangs wird der Reset-Modus gewechselt und die gelbe LED blinkt mit der entsprechenden Blinkfrequenz. Der neue Modus wird dauerhaft abgespeichert.

Jetzt kann die Versorgungsspannung wieder abgeschaltet werden und das Gerät in die Anwendung eingebaut werden.

Warnhinweis!



In jedem Fall muss die Störungsursache durch geschultes Personal festgestellt und behoben werden. Erst danach darf das Gerät wieder in Betrieb genommen werden.

Meldeausgänge

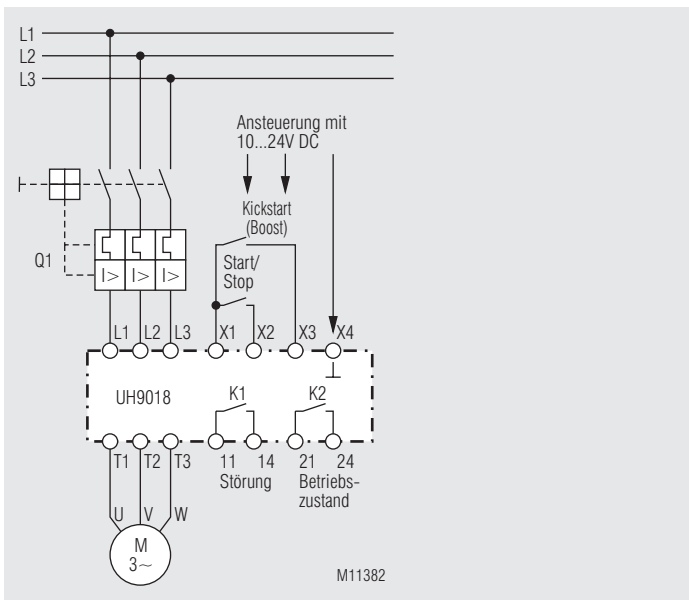
- Melderelais K1 (11, 14): Störung:
Der Kontakt ist im Normalbetrieb geschlossen.
- Melderelais K2 (21, 24): Bypass:
Nach Ende der Anlauframpe schließen die Überbrückungsrelais

Sicherheitshinweise

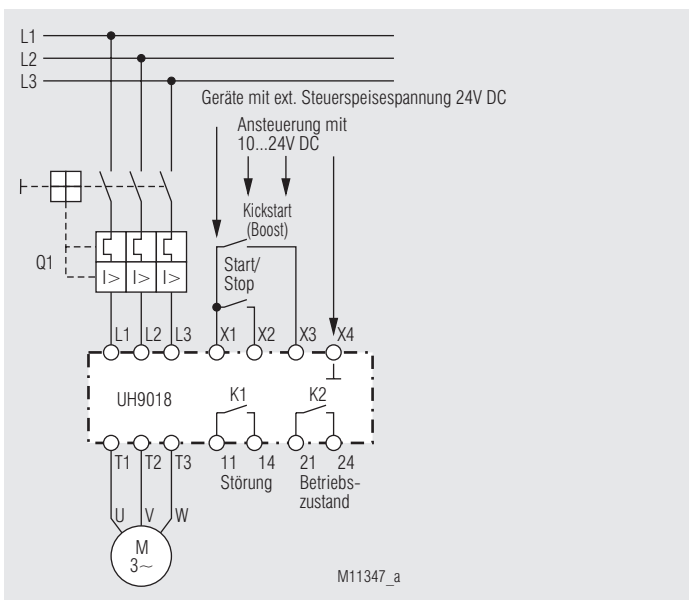
- Störungen an der Anlage dürfen nur bei ausgeschaltetem Gerät behoben werden.
- **Achtung:** Dieses Gerät kann direkt am Netz, ohne Schütz, über potentialfreien Kontakt oder Ansteuerung mit DC 10 ... 24 V gestartet werden (siehe Anschlussbeispiele). Dabei ist zu beachten, dass der Motor, selbst wenn er sich nicht dreht, immer noch galvanisch mit dem Netz verbunden ist. Deshalb **muss** für Arbeiten an Motor und Antrieb die Anlage mittels zugeordnetem Motorschutzschalter freigeschaltet werden.
- Der Anwender hat sicherzustellen, dass die Geräte und die dazugehörigen Komponenten nach örtlichen, gesetzlichen und technischen Vorschriften montiert und angeschlossen werden (VDE, TÜV, Berufsgenossenschaften).
- Einstellarbeiten dürfen nur von unterwiesenem Personal unter Berücksichtigung der Sicherheitsvorschriften vorgenommen werden. Montagearbeiten dürfen nur im spannungslosen Zustand erfolgen.



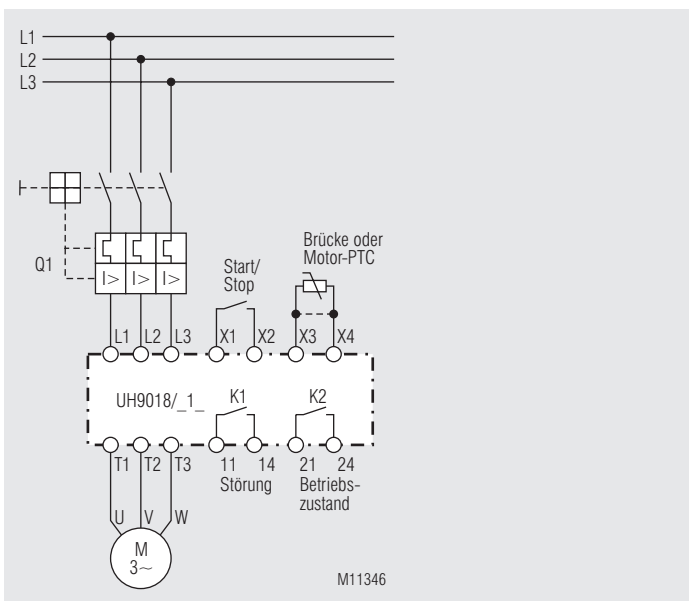
Anschlussbeispiele



Sanftanlauf und Sanftauslauffunktion
(Geräte ohne externe Steuerspannung)



Sanftanlauf und Sanftauslauffunktion
(Geräte mit externer Steuerspannung)



Sanftanlauf und Sanftauslauffunktion bei UH 9018/1_