

SAFEMASTER STS
Sicherheitsschalter- und
Schlüsseltransfersystem
Standardbetätiger T

DE
EN
FR

Original

0278789



E. DOLD & SÖHNE KG
Postfach 1251 • 78114 Furtwangen • Deutschland
Telefon +49 7723 6540 • Fax +49 7723 654356
dold-relays@dold.com • www.dold.com

Inhaltsverzeichnis

Symbol- und Hinweiserklärung.....	2
Allgemeine Hinweise	2
Hinweise	2
Produktbeschreibung.....	3
Maßbild [mm].....	3
Zulassungen und Kennzeichen	3
Hinweise	3
Varianten und Zubehör	3
Bestellbezeichnung	3

Symbol- und Hinweiserklärung



GEFAHR:
Bedeutet, dass Tod oder schwere Körperverletzung eintreten wird, wenn die entsprechenden Vorsichtsmaßnahmen nicht getroffen werden.



WARNUNG:
Bedeutet, dass Tod oder schwere Körperverletzung eintreten kann, wenn die entsprechenden Vorsichtsmaßnahmen nicht getroffen werden.



VORSICHT:
Bedeutet, dass eine leichte Körperverletzung eintreten kann, wenn die entsprechenden Vorsichtsmaßnahmen nicht getroffen werden.



INFO:
Bezeichnet Informationen, die Ihnen bei der optimalen Nutzung des Produktes behilflich sein sollen.



ACHTUNG:
Warnt vor Handlungen, die einen Schaden oder eine Fehlfunktion des Gerätes, der Geräteumgebung oder der Hard-/Software zur Folge haben können.

Allgemeine Hinweise

Die hier beschriebenen Produkte wurden entwickelt, um als Teil einer Gesamtanlage oder Maschine sicherheitsgerichtete Funktionen zu übernehmen. Ein komplettes sicherheitsgerichtetes System enthält in der Regel Sensoren (SAFEMASTER STS System), Auswerteeinheiten, Meldegeräte und Konzepte für sichere Abschaltungen. Es liegt im Verantwortungsbereich des Herstellers einer Anlage oder Maschine die korrekte Gesamtfunktion sicherzustellen. DOLD ist nicht in der Lage, alle Eigenschaften einer Gesamtanlage oder Maschine, die nicht durch DOLD konzipiert wurde, zu garantieren. Das Gesamtkonzept der Steuerung, in die das Gerät eingebunden ist, ist vom Benutzer zu validieren. DOLD übernimmt auch keine Haftung für Empfehlungen, die durch die nachfolgende Beschreibung gegeben bzw. impliziert werden. Aufgrund der nachfolgenden Beschreibung können keine neuen, über die allgemeinen DOLD-Lieferbedingungen hinausgehenden, Garantie-, Gewährleistungs- oder Haftungsansprüche abgeleitet werden.

Hinweise



Gefahr!
Lebensgefahr oder schwere Verletzungsgefahr.

- Gefährdungen müssen ausgeschlossen sein, bevor ein Schlüssel entnommen und der bewegliche Teil der Schutzeinrichtung geöffnet werden kann!



INFO

- Für Informationen bezüglich der Verwendung im System und Validierung gemäß EN ISO 13849-2, siehe SAFEMASTER STS Anwendungsleitfaden.
- Lassen Sie sich bei der Auswahl der Einheiten und Zusammenstellung eines Systems von Spezialisten der **E. DOLD & SÖHNE KG** beraten.



ACHTUNG !

- Um Fehlanwendungen zu vermeiden (beispielsweise durch Überlastung, Einbaulage oder den Einsatz in sauren, basischen oder anderen rauen Umgebungsbedingungen) müssen die Grenzen des Produkts eingehalten werden. Bewerten Sie vorab, ob ihr Anwendungsfall, den Einsatz der robusteren Edelstahlausführung von SAFEMASTER STS nötig macht. Die Anforderungen der Montage- und Betriebsanleitung müssen eingehalten werden.



Vor der Installation, dem Betrieb oder der Wartung des Gerätes muss diese Anleitung gelesen und verstanden werden.



Installation nur durch Elektrofachkraft!



Installation nur durch Mechanikfachkraft!

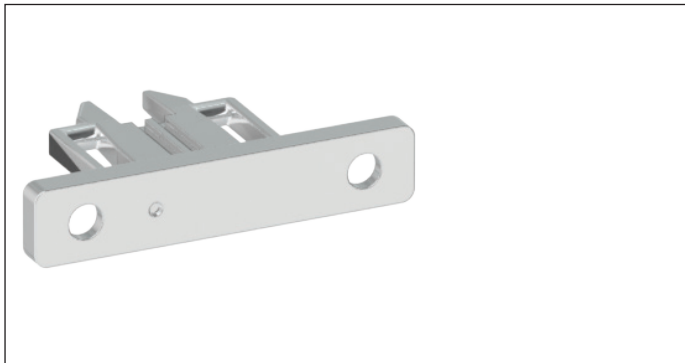


Nicht im Hausmüll entsorgen!
Das Gerät ist in Übereinstimmung mit den national gültigen Vorgaben und Bestimmungen zu entsorgen.



Aufbewahren für späteres Nachschlagen

Um Ihnen das Verständnis und das Wiederfinden bestimmter Textstellen und Hinweise in der Betriebsanleitung zu erleichtern, haben wir wichtige Hinweise und Informationen mit Symbolen gekennzeichnet.



Darstellung: kodiert

Vorteile STS-System

- EG-Baumusterprüfbescheinigung entsprechend der Maschinenrichtlinie 2006/42/EG, Anhang IX
- Für Sicherheitsanwendungen bis PLe/Kategorie 4 nach EN ISO 13849-1
- Modulares und erweiterbares System
- Robuste Edelstahlausführung
- Verdrahtungslose mechanische Absicherung
- Vereint Vorteile von Sicherheitschalter, Zuhaltung und Schlüsseltransfer in einem System
- Einfache Montage durch umfangreiches Zubehör
- Schutz gegen Einsperrung
- Kodierungsstufe niedrig, mittel und hoch nach DIN EN ISO 14119:2014-03

Merkmale

- Starrer Betätiger
- Kodierbar
- Kostengünstig

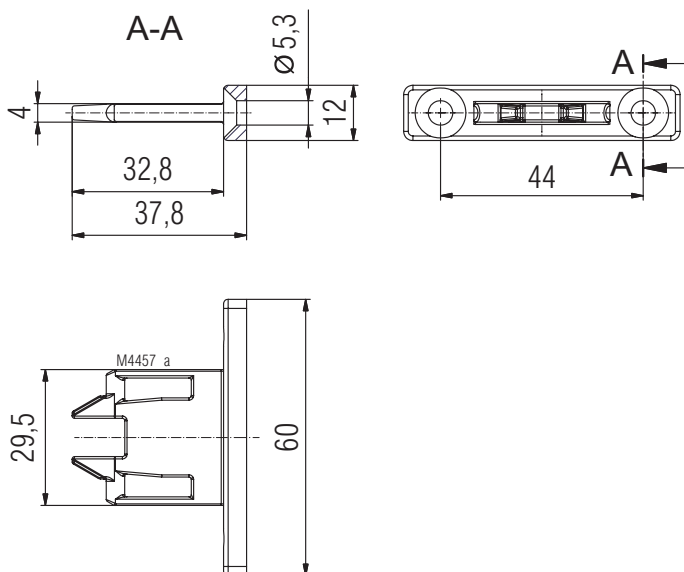
Produktbeschreibung

Der Standardbetätiger T wird in Verbindung mit SAFEMASTER STS-Einheiten eingesetzt, die über integrierte Betätigermodule A, B, D, E oder K verfügen. In der Regel wird er an den beweglichen Teil einer trennenden Schutzeinrichtung montiert und dient zum Schalten der zugehörigen STS-Einheit. Dieser einfache Betätiger ist ideal für Standardanwendungen mit normalen Belastungen und für konstruktive Einheiten, wie z. B. Schieberiegel.

Zulassungen und Kennzeichen



Maßbild [mm]



Hinweise

Der Standardbetätiger T ist nicht für Anwendungen geeignet, bei denen es zu Überbelastungen der zugehörigen STS-Einheit kommen kann. Ein solches Beispiel ist eine handbediente Schiebertür, deren Absicherung über eine STS-Einheit mit einem Schlüsselmodul oberhalb des Betätigermoduls erfolgt (z. B. SXB01M). Beim Versuch die Tür gewaltsam zu schließen, ohne dass vorher der erforderliche Schlüssel ins Schlüsselmodul gesteckt wurde, bleibt das Betätigermodul blockiert. Durch die Krafteinwirkung der zuschlagenden Tür kann der Standardbetätiger oder das Betätigermodul beschädigt werden.

Empfehlung:

Für solche Anwendungen empfehlen wir den Betätiger C oder CS. Weitere Informationen hierzu finden sie in den Datenblättern Betätiger C, CS oder in der Kundeninformation zum Thema Überbelastung.

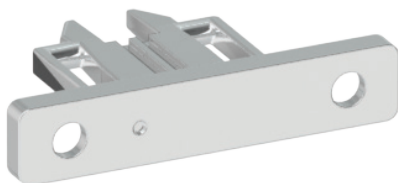
Varianten und Zubehör

Der Standardbetätiger T kann auch in kodierter Ausführung geliefert werden. Die Produktbezeichnung des Betätigers T wird dann Betätiger TK.

Kodierungsstufe mittel gemäß DIN EN ISO 14119:2014-03

Bestellbezeichnung

Standardbetätiger T	
Artikelnummer:	0064823
Standardbetätiger TK	
Artikelnummer:	0066199



SAFEMASTER STS
Safety switch-
and key interlock system
standard actuator T

Translation
of the original instructions

0278789



E. DOLD & SÖHNE KG
P.O. Box 1251 • D-78114 Furtwangen • Germany
Tel: +49 7723 6540 • Fax +49 7723 654356
dold-relays@dold.com • www.dold.com

Content

Symbol and Notes Statement.....	6
General Notes	6
Notes	6
Product Description	7
Dimensional Drawings [mm].....	7
Approvals and Markings	7
Notes	7
Variants and Accessories	7
Ordering Designation.....	7

Symbol and Notes Statement



DANGER:
Indicates that death or severe personal injury will result if proper precautions are not taken.



WARNING:
Indicates that death or severe personal injury can result if proper precautions are not taken.



CAUTION:
Indicates that a minor personal injury can result if proper precautions are not taken.



INFO:
Referred information to help you make best use of the product.



ATTENTION:
Warns against actions that can cause damage or malfunction of the device, the device environment or the hardware / software result.

General Notes

The product hereby described was developed to perform safety functions as a part of a whole installation or machine. A complete safety system normally includes sensors (SAFEMASTER STS System), evaluation units, signals and logical modules for safe disconnections. The manufacturer of the installation or machine is responsible for ensuring proper functioning of the whole system. DOLD cannot guarantee all the specifications of an installation or machine that was not designed by DOLD. The total concept of the control system into which the device is integrated must be validated by the user. DOLD also takes over no liability for recommendations which are given or implied in the following description. The following description implies no modification of the general DOLD terms of delivery, warranty or liability claims.

Notes



Risk!
Danger to life or risk of serious injuries.

- Hazards must be ruled out before a key can be entered and the movable part of the guard can then be opened!



INFO

- For information regarding use in the system and validation according to EN ISO 13849-2, see SAFEMASTER STS application guide.
- Take advantage of the advice of the **E. DOLD & SÖHNE KG** specialists regarding the choice of units and combination of a system.



ATTENTION !

- To avoid wrong usage (e.g. by overload, mounting position or usage in acid, alkaline or other hostile ambient conditions) the limitations of the product have to be observed. Please check in advance if your application requires the usage of the more robust stainless steel model of SAFEMASTER STS. The requirements of the mounting and operating instruction must be fulfilled.



Before installing, operating or maintaining this device, these instructions must be carefully read and understood.



The installation must only be done by a qualified electrician!



The installation must only be done by a qualified mechanic!



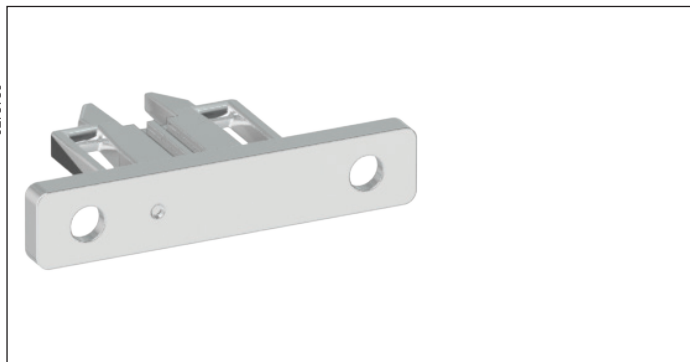
Do not dispose of household garbage!
The device must be disposed of in compliance with nationally applicable rules and requirements.



Storage for future reference.

To help you understand and find specific text passages and notes in the operating instructions, we have important information and information marked with symbols.

SAFEMASTER STS Safety switch- and key interlock system Standard actuator T



Presentation: Coded

STS-System Benefits

- EU-Test certificate according to the directive 2006/42/EG, annex IX
- For safety applications up to PLe/Category 4 according to EN/ISO 13849-1
- Modular and expandable system
- Rugged stainless steel design
- Wireless mechanical safeguarding
- Combines the benefits of safety switch, locking module and key transfer in a single system
- Easy installation through comprehensive accessories
- Protection against lock-in
- Coding level low, medium, high according to DIN EN ISO 14119:2014-03

Features

- Rigid actuator
- Can be coded
- Economically priced

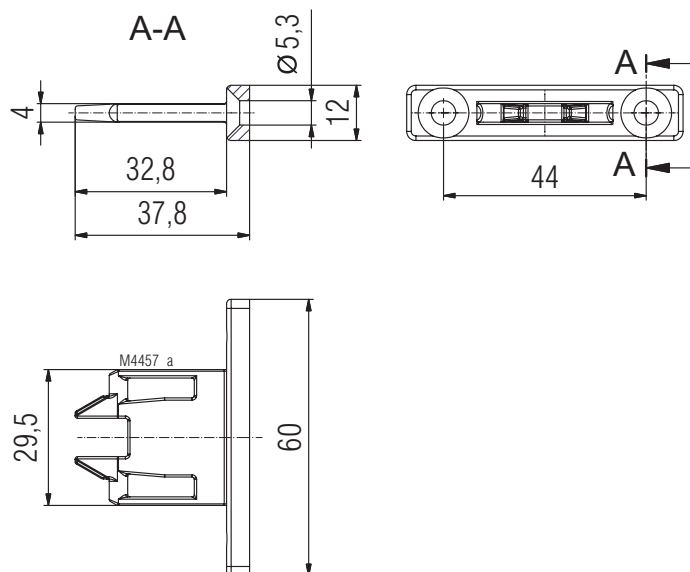
Product Description

The standard actuator T is used in connection with the SAFEMASTER STS units which are equipped with integrated actuator modules A, B, D, E or K. Generally, it is fitted to the movable part of a separating guard and is used to switch the associated STS unit. This simple actuator is ideal for standard applications with normal strain and for constructive devices such as sliding bolts.

Approvals and Markings



Dimensional Drawings [mm]



Notes

The standard actuator T is not suitable for applications in which an overload of the associated STS unit may occur. Such an example is a manually operated sliding door, the protection of which is achieved by an STS unit with a key module above the actuator module (for instance, SXB01M). In trying to close the door forcefully without first inserting the required key into the key module, the actuator module will remain blocked. The effect of the force of the slammed door may damage the standard actuator or the actuator module.

Recommendation:

We therefore recommend the actuator C or actuator CS for such applications. Additional information is available in the data sheets actuator C or actuator CS in the customer information on the issue of overloading.

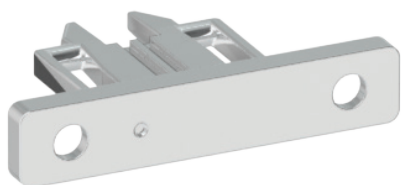
Variants and Accessories

The standard actuator T is also available as coded version. The product designation of the actuator T then becomes actuator TK.

Coding level medium according to DIN EN ISO 14119:2014-03

Ordering Designation

Standard actuator T	
Article number:	0064823
Standard actuator TK	
Article number:	0066199



SAFEMASTER STS
Systeme de serrures de sécurité
et de transfert de clés
actionneur standard T

Traduction
de la notice originale



E. DOLD & SÖHNE KG
B.P. 1251 • 78114 Furtwangen • Allemagne
Tél. +49 7723 6540 • Fax +49 7723 654356
dold-relays@dold.com • www.dold.com

0278789

Table des matières

Explication des symboles et remarques	10
Remarques	10
Notes	10
Description du produit.....	11
Dimensions [mm].....	11
Homologations et sigles	11
Réalisation et fonctionnement	11
Référence de commande	11
Référence de commande	11

Explication des symboles et remarques



DANGER:

Indique que la mort ou des blessures graves vont survenir en cas de non respect des précautions demandées.



AVERTISSEMENT:

Indique que la mort ou des blessures graves peuvent survenir si les précautions appropriées ne sont pas prises.



PRUDENCE:

Signifie qu'une blessure légère peut survenir si les précautions appropriées ne sont pas prises.



INFO:

Concerne les informations qui vous sont mises à disposition pour le meilleur usage du produit.



ATTENTION:

Met en garde contre les actions qui peuvent causer des dommages au matériel Software ou hardware suite à un mauvais fonctionnement de l'appareil ou de l'environnement de l'appareil.

Remarques

Le produit décrit ici a été développé pour remplir les fonctions de sécurité en tant qu'élément d'une installation globale ou d'une machine. Un système de sécurité complet inclut habituellement des détecteurs (SAFEMASTER STS Système) ainsi que des modules d'évaluation, de signalisation et de logique aptes à déclencher des coupures de courant sûres. La responsabilité d'assurer la fiabilité de l'ensemble de la fonction incombe au fabricant de l'installation ou de la machine. DOLD n'est pas en mesure de garantir toutes les caractéristiques d'une installation ou d'une machine dont la conception lui échappe. C'est à l'utilisateur de valider la conception globale du système auquel ce relais est connecté. DOLD ne prend en charge aucune responsabilité quant aux recommandations qui sont données ou impliquées par la description suivante. Sur la base du présent manuel d'utilisation, on ne pourra déduire aucune modification concernant les conditions générales de livraison de DOLD, les exigences de garantie ou de responsabilité.

Notes



Risque!

Danger de mort ou risque de blessure grave.

- Tous les dangers doivent être exclus avant qu'une clé puisse être retirée et ensuite que la partie mobile du protecteur puisse être ouverte !



INFO

- Pour plus d'informations sur l'utilisation dans le système et la validation selon la norme EN ISO 13849-2, voir le guide d'application SAFEMASTER STS
- Laissez-vous conseiller par les spécialistes **E. DOLD & SÖHNE KG** pour le choix des unités et la composition d'un système.



ATTENTION !

- Les limites d'utilisation ne doivent pas être dépassées, afin d'éviter les erreurs d'application (par exemple: surcharge, mauvais montage, contact avec acides ou bases ou autres environnement rudes). Veuillez évaluer en fonction de l'application si l'utilisation de notre système safemaster STS tout inox, n'est pas préférable. Les conditions d'utilisation sont spécifiées en notre **manuel d'utilisation**.



Avant l'installation, la mise en service ou l'entretien de cet appareil, on doit avoir lu et compris ce manuel d'utilisation.



L'installation ne doit être effectuée que par un electricien qualifié



L'installation ne doit être effectuée que par un mécanicien qualifié



Ne pas jeter aux ordures ménagères!
L'appareil doit être éliminé conformément aux prescriptions et directives nationales en vigueur.

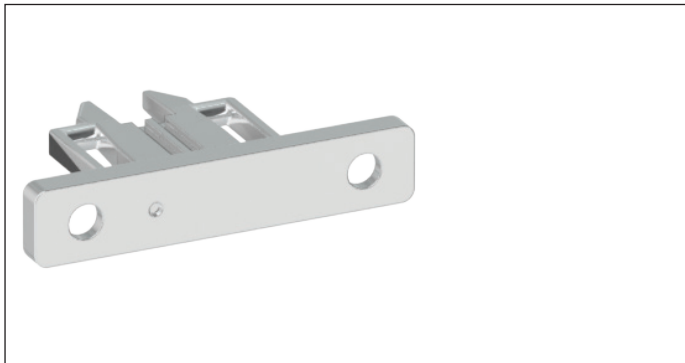


Stockage pour référence future

Pour vous aider à comprendre et trouver des passages et des notes de texte spécifiques dans les instructions d'utilisation, nous avons marquées les informations importantes avec des symboles.

SAFEMASTER STS

Système de serrures de sécurité et de transfert de clés
Actionneur standard T



Représentation : codé

Avantages du système STS

- Certificat d'examen CE de type correspondant à la directive machine 2006/42/CE, annexe IX
- Pour les applications de sécurité jusqu'à PLe/catégorie 4 selon EN/ISO 13849-1
- Système modulaire et extensible
- Version robuste en acier inoxydable
- Sécurisation mécanique sans câblage
- Réunit les avantages des interrupteurs de sécurité, du verrouillage et du transfert de clés dans un seul système
- Montage facile grâce aux nombreux accessoires
- Protection contre l'emprisonnement
- Codage étage inférieur, moyen et élevé selon DIN EN ISO 14119:2014-3

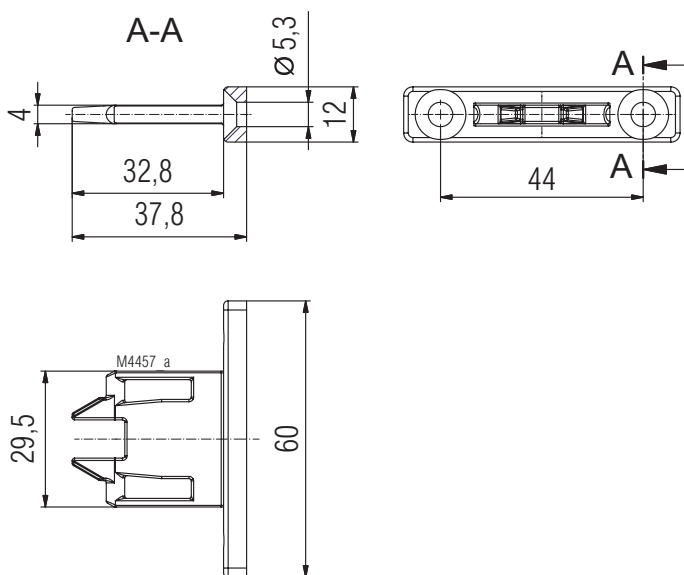
Propriétés

- Actionneur fixe
- Possibilité de codage
- Peu coûteux

Description du produit

L'actionneur standard T est utilisé en combinaison avec les unités SAFEMASTER STS qui disposent de modules d'actionneur intégrés A, B, D, E ou K. En règle générale, il est monté au niveau de la partie amovible d'un dispositif de protection et sert à l'actionnement de l'unité STS correspondante. Cet actionneur simple est idéal pour les applications standards avec des contraintes normales et pour des unités constructives, comme par ex. les verrous coulissants.

Dimensions [mm]



Homologations et sigles



Réalisation et fonctionnement

L'actionneur standard T ne convient pas pour les applications dans lesquelles il peut y avoir des surcharges de l'unité STS correspondantes. Une porte coulissante à commande manuelle en est un exemple. La sécurisation fonctionne via une unité STS avec un module à clé monté au dessus du module actionneur (par ex. SXB01M). En essayant d'ouvrir la porte avec force, sans avoir inséré au préalable la clé requise dans le module à clé, le module d'actionneur reste bloqué. La force exercée par la porte qui est refermée violemment peut endommager l'actionneur standard ou le module d'actionneur.

Recommandation:

Pour de telles applications, nous recommandons l'actionneur C ou CS. Vous trouverez de plus amples informations à ce sujet dans les fiches techniques C/CS ou dans les informations destinées aux clients concernant la surcharge.

Référence de commande

L'actionneur T standard peut également être livrées en version codée. Le nom du produit de l'actionneur T est alors actionneur TK.

Codage étage inférieur, moyen et élevé selon DIN EN ISO 14119:2014-3

Référence de commande

Actionneur standard T	
Référence:	0064823
Actionneur standard TK	
Référence:	0066199

