

**Darstellung:**  
Schlüssel gezogen

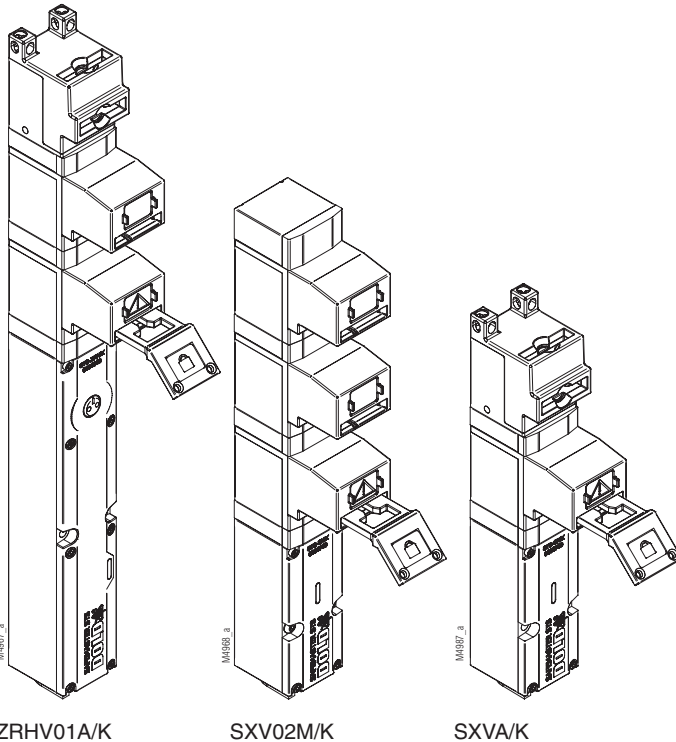
### Vorteile STS/K-System

- EG-Baumusterprüfbescheinigung entsprechend der Maschinenrichtlinie 2006/42/EG, Anhang IX
- für Sicherheitsanwendungen bis PLe/Kategorie 4 nach EN ISO 13849-1
- modulares und erweiterbares System
- robuste Verbundausführung aus Edelstahl und Kunststoff
- verdrahtungslose mechanische Absicherung
- vereint Vorteile von Sicherheitschalter, Zuhaltung und Schlüsseltransfer in einem System
- einfache Montage durch umfangreiches Zubehör
- Schutz gegen Einsperrung
- Kodierungsstufe niedrig, mittel und hoch nach DIN EN ISO 14119:2014-03

### Merkmale

- Erlaubt persönlichen Einfluss in ein Sicherheitskonzept
- für bis zu 3 Vorhängeschlösser mit Bügeldurchmesser von minimal 6 mm bis maximal 8 mm
- Modulerweiterungen unterhalb und oberhalb des Moduls möglich
- ermöglicht Sperrung von Zugängen und Bedienteilen
- wählbare Ausrichtung in 4 Schritten von 90°
- dieses Modul ist auch in Edelstahlausführung erhältlich

### Einbaubeispiele



### Zulassungen und Kennzeichen



### Anwendung

Das Vorhängeschlossmodul V/K wird mit anderen Modulen zu einer STS/K-Einheit zusammengebaut und kann mit einem Vorhängeschloss gesperrt werden. Dieses wird am **nicht entnehmbaren Schlüssel** eingehängt. Der Schlüssel dient dabei zur Freigabe oder Sperrung von Funktionen. Das Vorhängeschlossmodul ist in 4 Positionen, jeweils um 90° verdreht, montierbar.

### ACHTUNG !



**Mechanische Funktionsmodule können oberhalb und/oder unterhalb des Vorhängeschlossmoduls montiert werden!**

**Elektrische Module können nur unterhalb des Vorhängeschlossmoduls montiert werden!**

### Aufbau und Wirkungsweise

Robustes und flexibles Vorhängeschlossmodul, das im STS/K-System die Sperrung, z. B. Schutzhaube, / -tür, Schalter oder Zuhaltung mechanisch sicher überwacht und dadurch persönliche Schutzmaßnahmen ermöglicht.

Zur Erfüllung seiner Funktion muss das Modul in Verbindung mit anderen Funktionsmodulen, wie z.B. Schalter-, Zuhaltungs-, Betätiger- oder Schlüsselmodulen, eingesetzt werden. Diese Module werden immer an einer strategischen Stelle im STS/K-System eingebaut, um eine erzwungene Bedienreihenfolge sicher zu stellen.

Vorhängeschlossmodule bieten dem Bedienpersonal somit die Möglichkeit, selbst Einfluss auf ihre eigene Sicherheit zu nehmen.

### Beispiel M10VBM/K

Hier muss zuerst ein Schlüssel in das Schlüsselmodul gesteckt und danach der Schlüssel am Vorhängeschlossmodul gezogen werden. Erst dann kann es mit einem Vorhängeschloss gesichert werden, bevor eine Tür oder eine Haube geöffnet werden kann. Das Herausziehen des Schlüssels am Vorhängeschlossmodul sperrt das Schlüsselmodul 10/K und gibt das Betätigermodul B/K frei. Das Einhaken eines Vorhängeschlosses dient in diesem Fall als persönliche Schutzmaßnahme gegen Einsperrung.

## Technische Daten

- Gehäuse: PBT PC / PA + GF  
Innenterte und Einführtrichter: Edelstahl V4A / AISI 316 / AISI 630  
Umgebungstemperatur: - 25°C bis + 60°C  
Variante:
- **Vorhängeschlossmodul V/K:** zur Freigabe des oberen Moduls und Sperrung des unteren Moduls nicht entnehmbaren Schlüssel herausziehen; Möglichkeit 1 bis 3 Vorhängeschlösser einzuhängen
  - **Vorhängeschlossmodul W/K:** invertierter Aufbau von Vorhängeschlossmodul V; zur Freigabe des unteren und Sperrung des oberen Moduls nicht entnehmbaren Schlüssel herausziehen; Möglichkeit 1 bis 3 Vorhängeschlösser einzuhängen

## Varianten und Zubehör

Das Vorhängeschlossmodul W/K hat eine umgekehrte Wirkungsweise wie das Vorhängeschlossmodul V/K und dient zum Sperren eines Zugangs oder Schalters mit Hilfe eines Vorhängeschlosses. Zur Freigabe eines Ablaufes muss der Schlüssel des Vorhängeschlossmoduls W/K gesteckt werden. W/K eignet sich hervorragend für invertierte Anwendungen mit den Betätigermodulen K/K und E/K.

## Bestellbezeichnung

Vorhängeschlossmodul V/K  
Artikelnummer: 0066794

Vorhängeschlossmodul W/K  
Artikelnummer: 0066984

## ACHTUNG !



Um Fehlanwendungen zu vermeiden (beispielsweise durch Überlastung, Einbaulage oder den Einsatz in sauren, basischen oder anderen rauen Umgebungsbedingungen) müssen die Grenzen des Produkts eingehalten werden. Bewerten Sie vorab, ob ihr Anwendungsfall, den Einsatz der robusteren Edelstahlausführung von SAFEMASTER STS nötig macht. Die Anforderungen der Montage- und Betriebsanleitung müssen eingehalten werden.

## Maßbild [mm]

