

Darstellung im ausgeschalteten Zustand:
Schlüssel gesteckt; Betätiger entnommen

Vorteile STS/K-System

- EG-Baumusterprüfbescheinigung entsprechend der Maschinenrichtlinie 2006/42/EG, Anhang IX
- für Sicherheitsanwendungen bis PLe/Kategorie 4 nach EN ISO 13849-1
- modulares und erweiterbares System
- robuste Verbundausführung aus Edelstahl und Kunststoff
- vereint Vorteile von Sicherheitschalter, Zuhaltung und Schlüsseltransfer in einem System
- einfache Montage durch umfangreiches Zubehör
- Schutz gegen Einsperrung
- Kodierungsstufe niedrig, mittel und hoch nach DIN EN ISO 14119:2014-03

Merkmale

Die Einheiten eignen sich besonders für Anwendungen mit:

- Teilkörperzugang (keine Einsperrungsgefahr)
- extrem rauen Umgebungsbedingungen
- benötigten Rückmeldungssignalen des Schlüssel oder Betätigers
- erforderlichen Zugangsberechtigungen
- Diese Einheiten sind auch in Edelstahlausführung erhältlich

Zulassungen und Kennzeichen



Funktion

Mechanische Zuhaltung für trennende Schutzeinrichtungen mit erzwungener Schlüsseingabe und elektrischer Überwachungsfunktion.

Anwendung

Zur Absicherung trennender Schutzeinrichtungen, wie Schutztüren und -hauben im Maschinen- und Anlagenbau.

Aufbau und Wirkungsweise

ACHTUNG!



Gefährdungen müssen ausgeschlossen sein, bevor der bewegliche Teil der Schutzeinrichtung geöffnet wird und die Gefahrenstelle erreicht werden kann!

Die STS/K-Zuhalteeinheiten sind so in ein System zu integrieren und mit einer Steuerung zu verbinden, dass die gefahrbringende Maschine nur bei geschlossener und zugehaltener Schutzeinrichtung laufen kann.

Nach Eingabe eines ersten Schlüssels in das Schlüsselmodul kann der Betätiger aus dem Betätigermodul entnommen und der Zugang geöffnet werden.

Nach Entnahme des Betätigers ist der Schlüssel blockiert. Erst wenn der Zugang verschlossen und der Betätiger wieder in seine Ausgangsposition zurückversetzt wurde, lässt sich der erste Schlüssel wieder entnehmen und die Zuhaltung wird aktiviert.

RX10BM/K und RXK01M/K werden in Verbindung mit weiteren STS/K-Einheiten und / oder SAFEMASTER/K-Produkten im System eingesetzt. Der einzugebende Schlüssel kann aus diesen Einheiten entstammen (z. B. Freigabe durch vorgeschaltete Zuhaltung ZRH01BM/K in Verbindung mit einem Drehzahlwächter UH 5947 oder Stillstandswächter LH 5946). Bei der Basiseinheit RX10BM/K kann der Schlüssel auch einer berechtigten Person zugewiesen werden.

Der Unterschied zwischen RX10BM/K und RXK01M/K besteht darin, dass beim RX10BM/K die Schlüsselposition elektrisch überwacht wird und beim RXK01M/K die Betätigerposition.

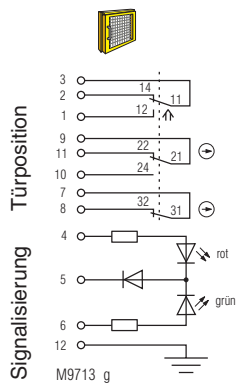


Bild 1:
Verriegelung im aktivierten Zustand:
Betätiger gesteckt,
Schlüssel entnommen,
Tür geschlossen

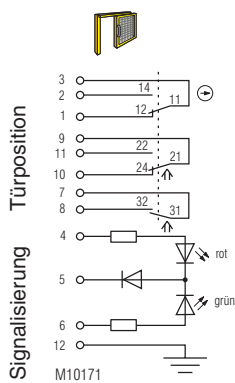


Bild 2:
Verriegelung im deaktivierten Zustand:
Schlüssel gesteckt,
Betätiger entnommen,
Tür geöffnet

Schaltlogik

			Bild 1	Bild 2
Türkontakte	3	2		
	3	1		
	9	11		
	9	10		
	7	8		

geschlossen
 offen

Gehäuse: PA + GF
 Innenteile und Einführtrichter: Edelstahl V4A / AISI 316 / AISI 630
 Schutzart: IP 65
 Temperaturbereich: - 25°C bis + 40°C
 Lagertemperatur: - 25°C bis + 60°C
 Mechanisches Prinzip: Rotierende Achse mit redundanter Betätigung

Anschluss technik:
 min. Anschlussquerschnitt: 0,25 mm²
 max. Anschlussquerschnitt: 0,75 mm²
 Leitungseinführung: 1 x M20 x 1,5
 B10_d: 2 x 10⁶ Schaltspiele
 Elektrische Lebensdauer: 5 x 10⁶ Schaltspiele
 Zuhaltkraft: F_{zh} 2000 N
 min. Bediengeschwindigkeit: 100 mm/s
 max. Bediengeschwindigkeit: 250 mm/s
 max. Schaltfrequenz: 360/h

Nennspannung U_N (Bemessungsspannung): AC/DC 24 V
 Nennspannungsbereich: 0,85 ... 1,1 U_N
 Leistungsaufnahme: 0,3 W
 Bemessungsstoßspannung: 0,8 kV
 Bemessungsisolationsspannung: ≤ 50 V
 Überspannungskategorie: III
 Verschmutzungsgrad: 2
 max. Betriebsstrom: 2 A
 Kontakte: 1 Öffner, 2 antivalente Wechsler
 Schaltprinzip: Wechsler mit zwangsöffnendem Schnappschalter

Gebrauchskategorie der Schaltelemente
 nach AC 15: 1 A
 nach DC 13: 0,5 A
 Kurzschlussfestigkeit, max. Schmelzsicherung: 2 A gG
 Bedingter Bemessungs-kurzschlussstrom (rated conditional short circuit current): 1000 A
 Kontaktmaterial: Ag / AgSnO₂
 Anzeige: LED rot/grün, separat ansteuerbar
 Prüfgrundlagen: EN ISO 13849-1:2008
 DIN EN ISO 14119:2014-03
 EN 60947-5-1:2005
 GS-ET-15:02.2011
 GS-ET-19:02-2011
 GS-ET-31:02-2010

Bestimmungsgemäße Verwendung: bis maximal Kat. 4, PL e gemäß EN ISO 13849-1
 Montage: nach DIN EN 50041
 Zusätzliche Anforderung für Kat. 4 Struktur (als Einzel-einheit): IEC EN 60947-5-1 Anhang K

Diagnosedeckungsgrad (DC), (mechanisch): 2. Betätigermodul hinzufügen

Logik und Ausgabe	Kat. 2	Kat. 3	Kat. 4
RX10BM/K:	90 %	90 %	
RXK01M/K:	90 %	90 %	
RX10BBM/K:	90 %	90 %	99 %
RXKK01M/K:	90 %	90 %	99 %

Schutz gegen Fehler gemeinsamer Ursache: siehe Tabelle im Anwendungsleitfaden STS
 Reparatur und Ersatz: nur durch Hersteller
 Testintervalle:
 für PL a bis d: min. einmal jährlich
 für PL e: min. einmal monatlich

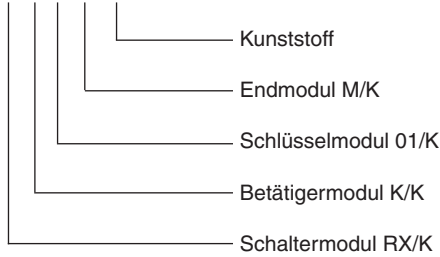
ACHTUNG !



Um Fehlanwendungen zu vermeiden (beispielsweise durch Überlastung, Einbaulage oder den Einsatz in sauren, basischen oder anderen rauen Umgebungsbedingungen) müssen die Grenzen des Produkts eingehalten werden. Bewerten Sie vorab, ob ihr Anwendungsfall, den Einsatz der robusteren Edelstahlausführung von SAFEMASTER STS nötig macht. Die Anforderungen der Montage- und Betriebsanleitung müssen eingehalten werden.

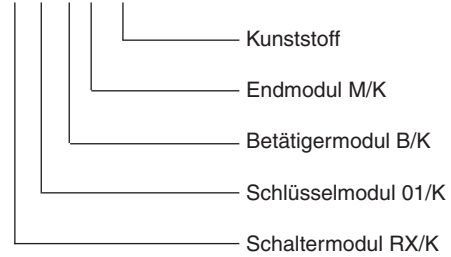
Bestellbeispiele

STS- RX K 01 M /K



Bestellbeispiel

STS- RX 10 B M /K



Varianten und Kombinationsmöglichkeiten

Die Basiseinheiten des SAFEMASTER STS/K-Systems können aufgrund des modularen Aufbaus kundenspezifisch zusammengestellt bzw. erweitert werden. Daraus ergibt sich eine Vielzahl möglicher Einheiten und Funktionen.

Übersicht der Basiseinheiten

Funktionen	Sicherheitsschalter Bauart 2	Sicherheitsschalter Bauart 2 mit Zuhaltung	Mechanische Einheiten Bauart 2	Mechanische Einheiten mit elektrischer Überwachung	Mechanische Einheiten mit elektrischer Freigabe
Einheiten mit Grundfunktion	SXBM/K	ZRHBM/K	M10BM/K	RXK01M/K RX10BM/K	YRXKM/K YRXK01M/K
Einheiten mit einer mechanischen Zuhaltfunktion mittels eines Schlüssels	SX01BM/K	ZRH01BM/K	M11BM/K	RXK11M/K RX11BM/K	YRX10BM/K YRX11BM/K
Einheiten mit optionaler Schlüsselfreigabe	SXB01M/K	ZRHB01M/K	M10B01M/K	RX10B01M/K RX10K01M/K	YRX10B01M/K
Einheiten ohne Betätiger	SX01M/K	ZRH01M/K	M12M/K	RX11M/K	YRX11M/K

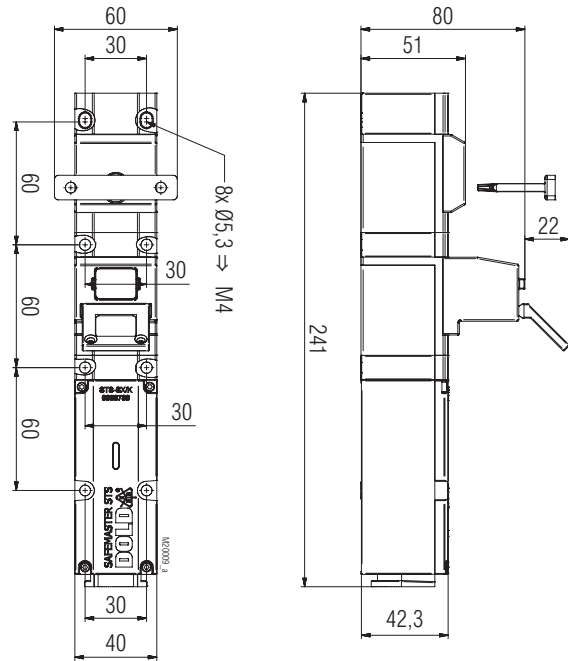
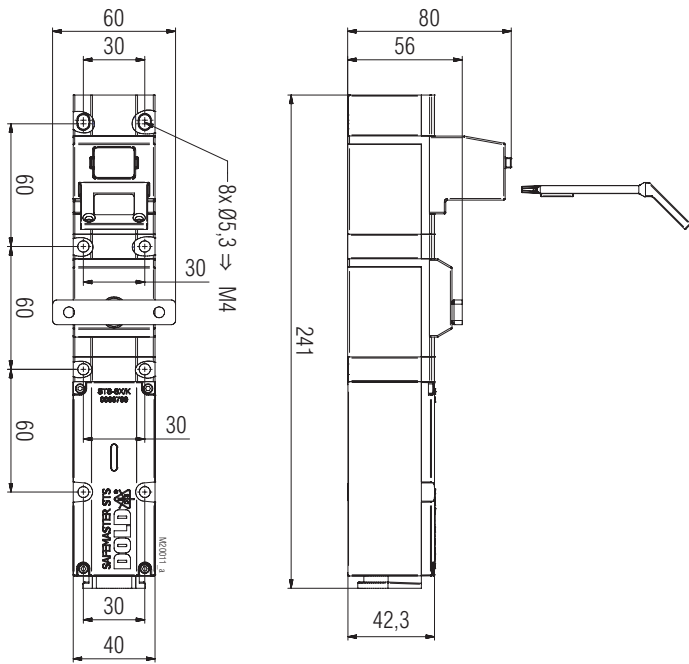
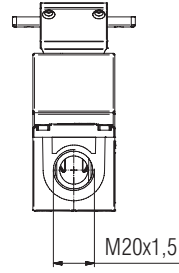
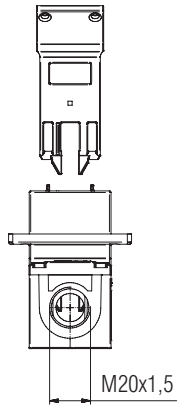
Weiterführende Informationen finden sie in den Datenblättern der Einzelmodule und anderen Basiseinheiten.

Datenblätter

Schaltermodul RX/K
 Schlüsselmodul 01/K / 10/K
 Betätigermodul B/K
 Betätigermodul K/K
 Endmodul M/K

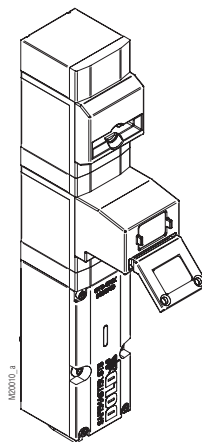
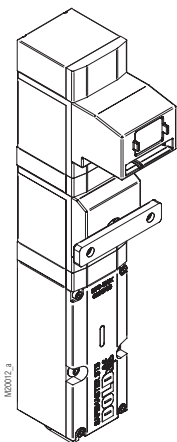


Lassen Sie sich bei der Auswahl der Einheiten und Zusammenstellung eines Systems von Spezialisten der **E. DOLD & SÖHNE KG** beraten.



RXK01M/K
Freimaßtoleranzen ± 2%

RX10BM/K
Freimaßtoleranzen ± 2%



RXK01M/K

RX10BM/K