



Darstellung im ausgeschalteten Zustand:

1. Schlüssel gesteckt; Betätiger und 2. Schlüssel entnommen

Vorteile STS-System

- EG-Baumusterprüfbescheinigung entsprechend der Maschinenrichtlinie 2006/42/EG, Anhang IX
- für Sicherheitsanwendungen bis PLe/Kategorie 4 nach EN ISO 13849-1
- modulares und erweiterbares System
- robuste Edelstahlausführung
- verdrahtungslose mechanische Absicherung
- vereint Vorteile von Sicherheitsschalter, Zuhaltung und Schlüsseltransfer in einem System
- einfache Montage durch umfangreiches Zubehör
- Schutz gegen Einsperrung
- Kodierungsstufe niedrig, mittel und hoch nach DIN EN ISO 14119:2014-03

Merkmale

Die Einheit ist besonders geeignet für Anwendungen mit:

- Vollkörperzugang (Einsperrungsgefahr)
- mehreren abgesicherten Zugängen
- einkanaligen/ redundanten/ diversitären Sicherheits-Schaltkreisen
- rauen Umgebungsbedingungen

Zulassungen und Kennzeichen



Funktion

Sicherheitsschalter Bauart 2 für trennende Schutzeinrichtungen mit elektro-mechanischer Zuhaltung, erzwungener Schlüsseingabe und optionaler Schlüsseleutnahme.

Erst nachdem ein Signal am Magnet anliegt kann der 1. Schlüssel gesteckt werden.

Anwendung

Zur Absicherung trennender Schutzeinrichtungen, wie Schutztüren und -hauben im Maschinen- und Anlagenbau.

Aufbau und Wirkungsweise

Zuhalteeinheiten verhindern die Öffnung trennender Schutzeinrichtungen und halten diese geschlossen, solange in der abgesicherten Anlage ein Verletzungsrisiko besteht.

ACHTUNG!



Gefährdungen müssen ausgeschlossen sein, bevor ein Schlüssel gesteckt und dann der bewegliche Teil der Schutzeinrichtung geöffnet werden kann!

Die Zuhalteeinheit ist so in ein System zu integrieren und mit einer Steuerung zu verbinden, dass die gefahrbringende Maschine nur bei geschlossener und zugehaltener Schutzeinrichtung laufen kann.

Ein Zugang kann erst geöffnet werden, nachdem ein Freigabesignal von der Maschinensteuerung an die Zuhalteeinheit YRX10B01M gegeben wurde. Erst nach Stecken des Schlüssels in das Schlüsselmodul, kann der Betätiger aus dem Betätigermodul gezogen und der Zugang kann geöffnet werden. Optional kann anschließend der 2. Schlüssel entnommen werden. Die Schlüsselbedienung des 1. Schlüssels ist erzwungen. Bei geöffneter Tür ist die Schlüsseleutnahme blockiert. Nachdem der Zugang wieder geschlossen wurde, kann der Schlüssel wieder entnommen werden. Erst nach der Entnahme des Schlüssels wird die Zuhaltung wieder aktiviert und die Maschine kann wieder gestartet werden. Die Schlüssel- und Magnetposition werden von getrennten Kontakten überwacht.

YRX10B01M wird meist in Verbindung mit weiteren STS-Einheiten und SAFEMASTER-Produkten im System eingesetzt (z. B. Freigabe durch Drehzahlwächter UH 5947, Stillstandswächter LH 5946 oder Drehzahl-/ Stillstandswächter BH 5932). Der optional zu entnehmende 2. Schlüssel kann als Schutz gegen Einsperrung genutzt werden oder um weitere Einheiten zu bedienen.

Schaltbilder

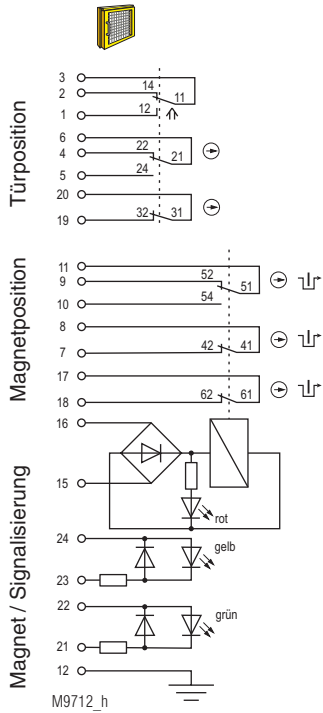


Bild 1:
Zuhaltung im aktivierten Zustand: Magnet verriegelt, 1. Schlüssel entnommen, Betätiger und 2. Schlüssel gesteckt, Tür geschlossen

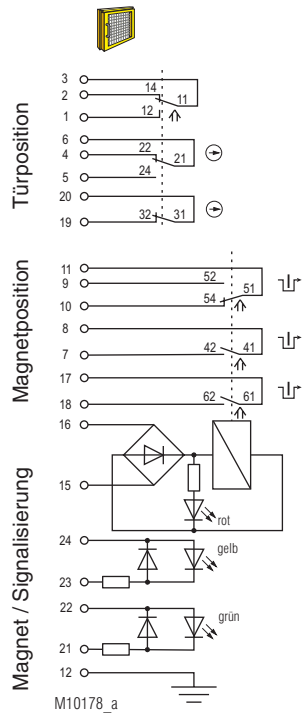


Bild 2:
Zuhaltung im deaktivierten Zustand: Magnet entriegelt, optional 1. Schlüssel stecken, Betätiger und Schlüssel gesteckt, Tür geschlossen

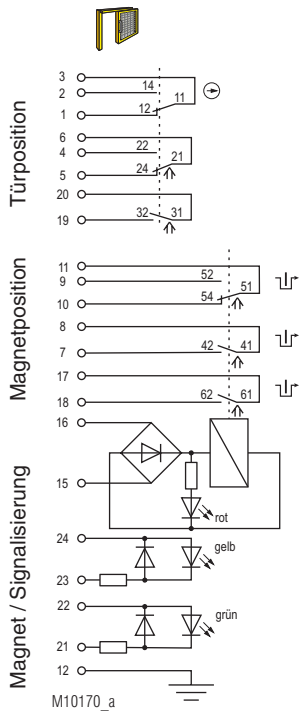


Bild 3:
Zuhaltung im deaktivierten Zustand: 1. Schlüssel gesteckt, Magnet entriegelt, Betätiger entnommen, Tür geöffnet optional 2. Schlüssel entnehmen

Schaltlogik

		Bild 1	Bild 2	Bild 3
Türkontakte	3	2		
	3	1		
	6	4		
Magnetkontakte	6	5		
	19	20		
	11	9		
Steuersignal Magnet	11	10		
	7	8		
	17	18		
	U _N			
	15	16		

■ geschlossen
□ offen

Der in **Bild 3** gezeigte Zustand ist unabhängig vom Steuersignal des Magneten. Liegt das Steuersignal an und der Betätiger wird gesteckt, fällt die Zuhaltung in Zustand von **Bild 2**. Liegt kein Signal an und der Betätiger wird gesteckt, geht die Zuhaltung in Zustand von **Bild 1**

Technische Daten

Gehäuse: Edelstahl V4A / AISI 316L / AISI 630
Schutzart: IP 65
Temperaturbereich: -25°C bis +60°C
Ruhestromprinzip: -25°C bis +40°C
Temperaturbereich: -40°C bis +80°C
Arbeitsstromprinzip: Rotierende Achse mit redundanter Betätigung

Zugfederklemmen
min. Anschlussquerschnitt: 0,25 mm²
max. Anschlussquerschnitt: 0,75 mm²
Leitungseinführung: 1 x M20 x 1,5
B10_d: 2 x 10⁶ Schaltspiele
Elektrische Lebensdauer: 5 x 10⁶ Schaltspiele
Zuhaltekraft: F_{zh} 4000 N
Scherkraft: hängt vom Betätiger ab
Zuhalteprinzip: Ruhestrom, Fehlschließsicher
Magnetprinzip: Ruhestrom oder Arbeitsstrom
min. Bediengeschwindigkeit: 100 mm/s
max. Bediengeschwindigkeit: 500 mm/s
max. Schalthäufigkeit: 360/h
Betriebsart: 100% ED

Nennspannung U_N (Bemessungsspannung): AC/DC 24 V
Nennspannungsbereich: 0,85 ... 1,1 U_N (bei 23 °C Umgebungstemperatur)

Leistungsaufnahme: 6 W
Bemessungsstoßspannung: 0,8 kV
Bemessungsisolationsspannung: ≤ 50 V

Kontakte: 1 Öffner, 2 antivalente Wechsler
Türposition: 2 Öffner + 1 Wechsler
Magnetposition: Wechsler mit zwangsöffnenden Schnappschaltern
Schaltprinzip:

max. Betriebsstrom: 2 A
Ruhestromprinzip: 1 A
Arbeitsstromprinzip: 1 A
Gebrauchskategorie der Schaltelemente: nach AC 15: 1 A
nach DC 13: 0,5 A
Kontaktmaterial: Ag / AgSnO₂
Kurzschlussfestigkeit, max. Schmelzsicherung: 2 A gG
Bedingter Bemessungskurzschlussstrom (rated conditional short circuit current): 1000 A
Anzeige: LED rot: Magnet bestromt
LED gelb/grün (separat ansteuerbar)

Prüfgrundlagen: EN ISO 13849-1:2008
DIN EN ISO 14119:2014-03
EN 60947-5-1:2005
GS-ET-15:02.2011
GS-ET-19:02.2011
GS-ET-31:02.2010

Bestimmungsgemäße Verwendung: bis maximal Kat. 4, PL e gemäß EN ISO 13849-1

Montage: nach DIN EN 50041
Schaltglieder: IEC EN 60947-5-1 Anhang K

Zusätzliche Anforderung für Kat. 4 Struktur (als Einzeleinheit): 2. Betätigermodul hinzufügen, Type YRX10KK01M

Diagnosedeckungsgrad (DC), (mechanisch):

Logik und Ausgabe

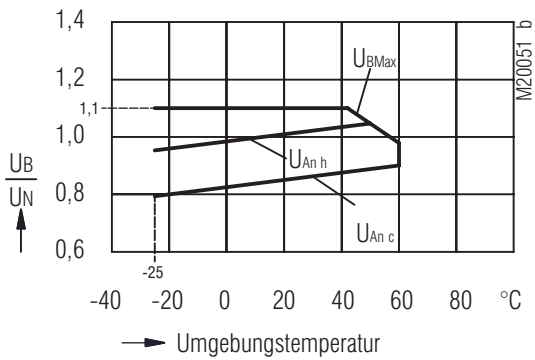
YRX10B01M: Kat. 2
YRX10 BB01M: Kat. 3
Schutz gegen Fehler gemeinsamer Ursache: Kat. 4
Reparatur und Ersatz: siehe Tabelle im Anwendungsleitfaden STS
Testintervalle: nur durch Hersteller
für PL a bis d: min. einmal jährlich
für PL e: min. einmal monatlich

Kat. 2	Kat. 3	Kat. 4
60 %	90 %	99 %
90 %	99 %	99 %

siehe Tabelle im Anwendungsleitfaden STS nur durch Hersteller

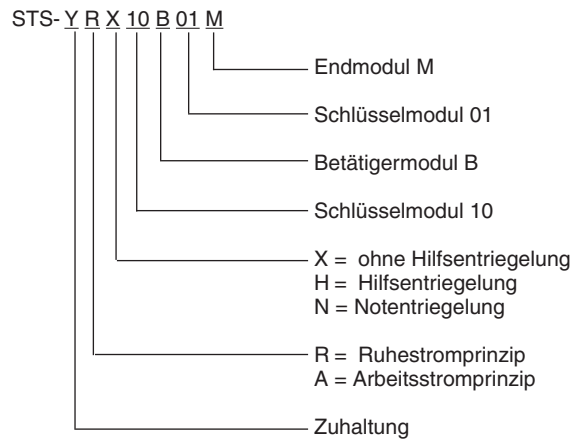
min. einmal jährlich
min. einmal monatlich

Betriebsspannungsgrenzkurve



U_{BMax} maximale Betriebsspannung in Abhängigkeit der Temperatur
 $U_{An c}$ Ansprechspannung bei Spulentemperatur = Umgebungstemperatur
 $U_{An h}$ Ansprechspannung bei vorangegangener Erregung bei $1,1 \times U_N$

Bestellbeispiel



Varianten und Kombinationsmöglichkeiten

Die Basiseinheiten des SAFEMASTER STS-Systems können aufgrund des modularen Aufbaus kundenspezifisch zusammengestellt bzw. erweitert werden. Daraus ergibt sich eine Vielzahl möglicher Einheiten und Funktionen.

Übersicht der Basiseinheiten

Funktionen	Sicherheitsschalter Bauart 2	Sicherheitsschalter Bauart 2 mit Zuhaltung	Mechanische Einheiten Bauart 2	Mechanische Einheiten mit elektrischer Überwachung	Mechanische Einheiten mit elektrischer Freigabe
Einheiten mit Grundfunktion	SXA	ZRHA	M10A	RX10A RXK01M	YRXKM YRXK01M
Einheiten mit einer mechanischen Zuhaltfunktion mittels eines Schlüssels	SX01A	ZRH01A	M11A	RX11A RXK11M	YRX10A YRX11A
Einheiten mit optionaler Schlüsselfreigabe	SXB01M	ZRHB01M	M10B01M	RX10B01M RX10K01M	YRX10B01M
Einheiten ohne Betätiger	SX01M	ZRH01M	M12M	RX11M	YRX11M

Weiterführende Informationen finden sie in den Datenblättern der Einzelmodule und anderen Basiseinheiten.

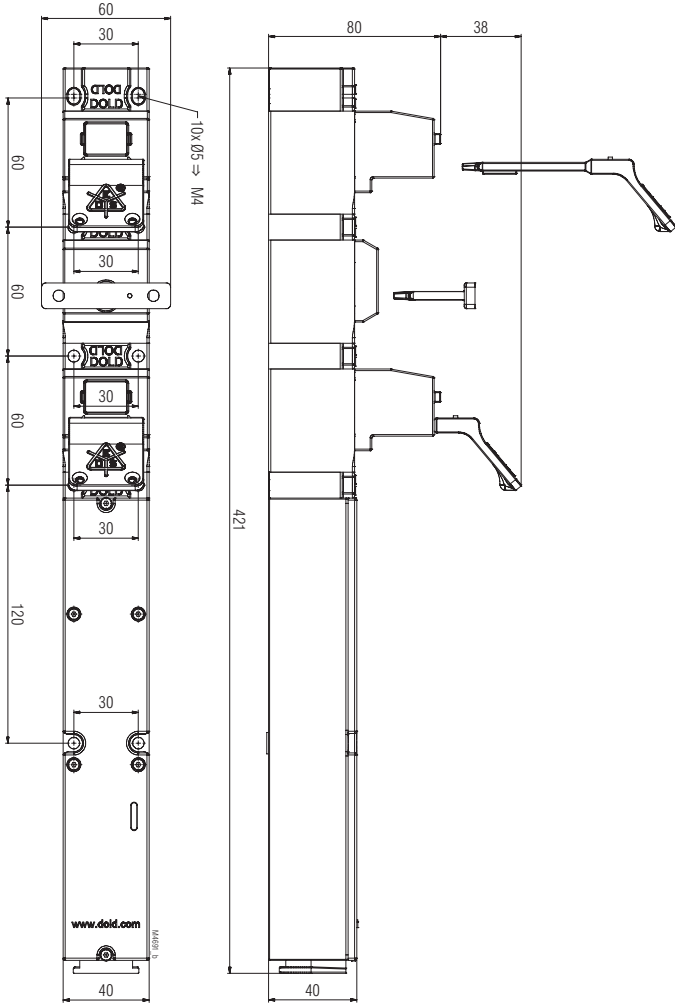
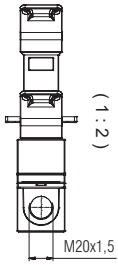
Datenblätter

Zuhaltmodule ZRX/ZRH/ZAX
 Betätigermodul B
 Schlüsselmodul 01/10
 Endmodul M



Lassen Sie sich bei der Auswahl der Einheiten und Zusammenstellung eines Systems von Spezialisten der **E. DOLD & SÖHNE KG** beraten.

Maßbild YRH10B01M [mm]



Abbildungen: YRH10B01M
Freimaßtoleranzen $\pm 2\%$

