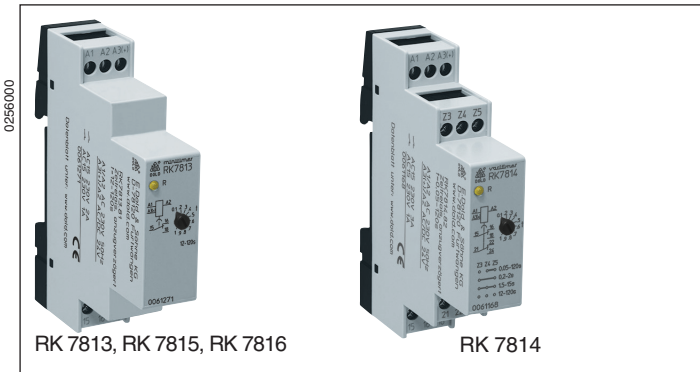


MINITIMER

Zeitrelais

RK 7813, RK 7814, RK 7815, RK 7816



RK 7813, RK 7815, RK 7816

RK 7814

Produktbeschreibung

Die Zeitrelais der RK-Reihe in kompakten Verteilergehäusen werden allen Anforderungen für moderne Zeitsteuergeräte gerecht. Mit nur ein paar wenigen Varianten deckt diese Relaisreihe alle gängigen Zeitfunktionen, Zeitbereiche und Spannungsausführungen ab. Zu den monofunktionalen Vertretern dieser Reihe gehören ansprechverzögerte Zeitrelais sowie Wisch- und Blinkrelais. Neben dem Wechslerkontakt der Standardausführungen ist optional ein zweiter Wechslerkontakt alternativ verzögert oder als Sofortkontakt erhältlich. Damit eignen sich die Zeitrelais zur Realisierung zeitabhängiger Steuerungen in der Industrie als auch in der Gebäudeautomation. Als weiterer Vertreter dieser Relaisreihe steht ein Multifunktionsrelais mit 8 einstellbaren Zeitfunktionen zur Verfügung.

Ihre Vorteile

- durchgängige Zeitrelaisreihe in kompaktem Verteilergehäuse
 - ansprechverzögertes Zeitrelais RK 7813
 - ansprechverzögertes Zeitrelais RK 7814
 - Wischrelais RK 7815
 - Blinkrelais RK 7816

Merkmale

- nach IEC/EN 61 812-1
- RK 7813, RK 7815, RK 7816: Zeitbereiche bis 10 h
- RK 7814: 4 Zeitbereiche bis 16 h
- LED-Anzeige für Kontaktstellung
- 2-Spannungsausführung AC 230 V + AC/DC 24 V oder AC 110 ... 127 V + AC/DC 24 V
- 1 Wechsler
- Geräte wahlweise mit zweitem Wechsler (nur Spannungsausführung AC 230 V + AC/DC 24)
 - verzögert
 - als Sofortkontakt
- Beginn mit Impuls nur bei RK 7816
- Beginn mit Pause nur bei RK 7816._ _ /_10
- wahlweise auch mit steckbaren Anschlussblöcken für schnellen Geräteaustausch, optional
 - mit Schraubklemmen
 - mit Federkraftklemmen
- 17,5 mm Baubreite

Zulassungen und Kennzeichen



* siehe Varianten

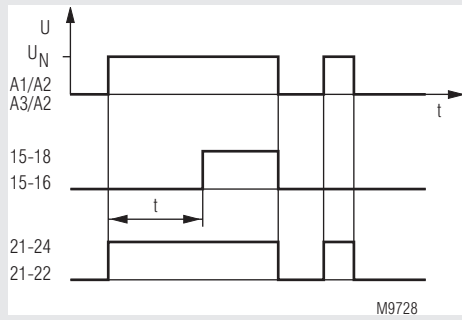
Anwendung

Zeitabhängige Steuerungen

Geräteanzeigen

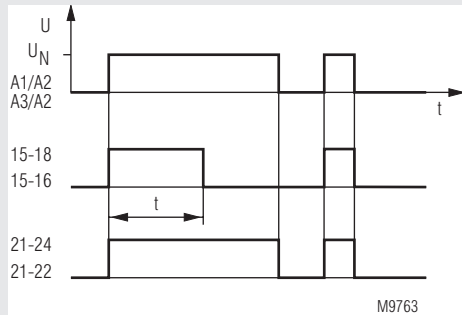
LED: leuchtet bei aktiviertem Ausgangsrelais (Kontakt 15 - 18 ist geschlossen)

Funktionsdiagramme



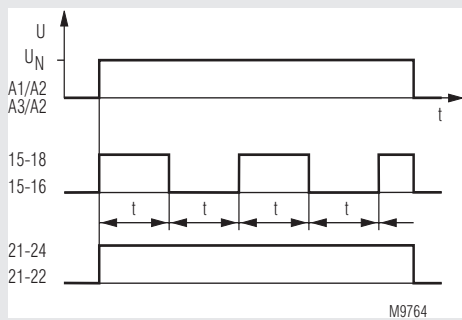
M9728

RK 7813, RK 7814



M9763

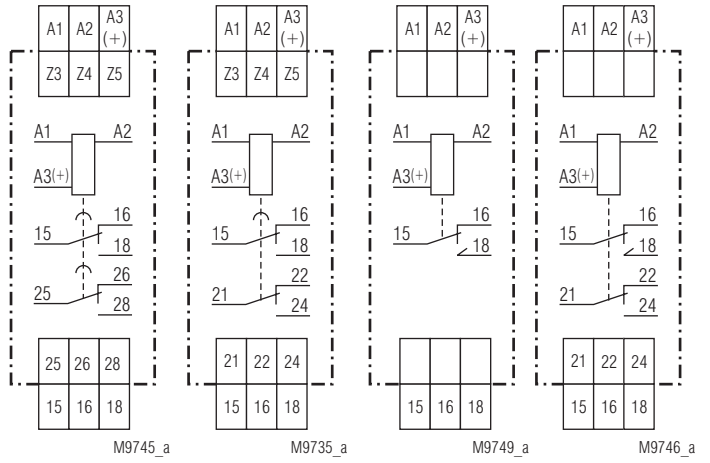
RK 7815



M9764

RK 7816

Schaltbilder



M9745_a

M9735_a

M9749_a

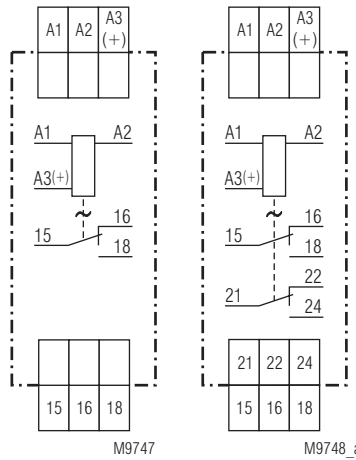
M9746_a

RK 7813.82
ohne Z3, Z4, Z5
RK 7814.82

RK 7813.32
ohne Z3, Z4, Z5
RK 7814.32

RK 7815.71

RK 7815.77



M9747

M9748_a

RK 7816.81

RK 7816.32

Anschlussklemmen

Klemmenbezeichnung	Signalbeschreibung
A1, A3(+), A2	Hilfsspannung
Z3, Z4, Z5	Programmierung Zeitbereiche (RK7814)
15, 16, 18	1. Wechslerkontakt (verzögert)
25, 26, 28 21, 22, 24	2. Wechslerkontakt (verzögert) 2. Wechslerkontakt (Sofortkontakt)

Technische Daten**Zeitkreis****Zeitbereiche**

RK 7813, RK 7815, RK 7816:	0,1 ... 1 s	1,0 ... 10 min
	1,0 ... 10 s	10 ... 100 min
	10 ... 100 s	1 ... 10 h

Zeitbereiche

RK 7814:

4 Zeitbereiche sind extern über die Klemmen Z3-Z4-Z5 programmierbar

Brücke Z3 Z4 Z5	Gerät mit Sekunden- bereichen	Gerät mit Minuten- bereichen (auf Anfrage)
0 0—0	0,05 - 0,5 s	0,4 - 4 min
0—0—0	0,2 - 2 s	1,5 - 15 min
0—0—0	1,5 - 15 s	12 - 120 min
0 0 0	12 - 120 s	96 - 960 min

Zeiteinstellung:

stufenlos, 1:10 an Relativskala

Wiederbereitschaftszeit:

< 100 ms

Wiederholgenauigkeit:≤ 0,5 % vom eingestellten
Zeitbereichsendwert + 10 ms**Spannungseinfluss:**

≤ 1 %

Temperatureinfluss:

0,25 % / K

Eingang**Nennspannung U_N :**AC/DC 24 V ¹⁾ + AC 230 V ²⁾ oder
AC/DC 24 V ¹⁾ + AC 110 ... 127 V ²⁾¹⁾ an Klemmen A3-A2²⁾ an Klemmen A1-A2**Spannungsbereich**AC: 0,8 ... 1,1 U_N DC: 0,9 ... 1,25 U_N **Rückfallspannung A1 - A2:** AC 50 Hz ca. 40 V**Rückfallspannung A3 - A2:** DC ca. 5 V**Nennverbrauch AC 24 V:** ca. 1 VA**Nennverbrauch AC 230 V:** ca. 6 VA**Nennverbrauch DC 24 V:** ca. 0,4 W**Nennfrequenz:** 50 Hz / 60 Hz**Frequenzbereich:** ± 5 %**Ausgang****Kontaktbestückung**

RK 7813.81, RK 7814.81,

RK 7815.71, RK 7816.81:

1 Wechsler verzögert (15-16-18)

RK 7813.82, RK 7814.82:

2 Wechsler verzögert (15-16-18),
(25-26-28)

RK 7813.32, RK 7814.32,

RK 7815.77, RK 7816.32:

1 Wechsler verzögert (15-16-18)

1 Wechsler als Sofortkontakt (21-22-24)

4 A

Thermischer Strom I_{th} :**Schaltvermögen**

nach AC 15

Schließer: 2 A / AC 230 V IEC/EN 60 947-5-1

Öffner: 1 A / AC 230 V IEC/EN 60 947-5-1

Elektrische Lebensdauer: > 1 x 10⁵ Schaltsp. IEC/EN 60 947-5-1**Mechanische Lebensdauer:** > 1 x 10⁷ Schaltspiele**Zulässige Schaltdauer**

(ohne / bei Nennlast): 7200 / 360 Schaltspiele / h

Technische Daten**Allgemeine Daten****Nennbetriebsart:**

Dauerbetrieb

Temperaturbereich:

- 20 ... + 60°C

Luft- und Kriechstrecken

Bemessungsstoßspannung/

Verschmutzungsgrad:

4 kV / 2

IEC 60 664-1

EMV

Statische Entladung (ESD):

8 kV (Luftentladung) IEC/EN 61 000-4-2

HF-Einstrahlung:

10 V/m IEC/EN 61 000-4-3

Schnelle Transienten:

4 kV IEC/EN 61 000-4-4

Stoßspannungen (Surge)

zwischen

Versorgungsleitungen:

2 kV

IEC/EN 61 000-4-5

zwischen Leitung und Erde:

4 kV

IEC/EN 61 000-4-5

HF-leitungsgeführt:

10 V

IEC/EN 61 000-4-6

Funkentstörung:

Grenzwert Klasse B

EN 55 011

Schutzart:

Gehäuse:

IP 40

IEC/EN 60 529

Klemmen:

IP 20

IEC/EN 60 529

Gehäuse:

Thermoplast mit V0-Verhalten

nach UL Subjekt 94

Rüttelfestigkeit:

Amplitude 0,35 mm

Frequenz 10 ... 55 Hz, IEC/EN 60 068-2-6

20 / 060 / 04

IEC/EN 60 068-1

Klimafestigkeit:**Klemmenbezeichnung:**

EN 50 005

Leiteranschluss:

DIN 46 228-1/-2/-3/-4

Feste Schraubklemmen

Anschlussquerschnitt:

0,34 ... 2,5 mm² (AWG 22 - 14) massiv

oder

0,34 ... 2,5 mm² (AWG 22 - 14)

flexibel mit und ohne Aderendhülse

7 mm

Abisolierlänge:

Leiterbefestigung:**Steckbare Schraubklemmen**

Anschlussquerschnitt:

0,2 ... 2,5 mm² (AWG 24 - 12) massiv

oder

0,2 ... 2,5 mm² (AWG 24 - 12)

flexibel mit und ohne Aderendhülse

7 mm

Abisolierlänge:

Leiterbefestigung:**Steckbare Federkraftklemmen**

Anschlussquerschnitt:

0,2 ... 2,5 mm² (AWG 24 - 12) massiv

oder

0,25 ... 2,5 mm² (AWG 24 - 12)

flexibel mit und ohne Aderendhülse

10 mm

Abisolierlänge:

Leiterbefestigung:**Anzugsdrehmoment:**

0,5 Nm

EN 60 999-1

Schnellbefestigung:

Hutschiene

IEC/EN 60 715

Nettogewicht:

RK 7813:

60 g

RK 7814:

65 g

RK 7815:

60 g

RK 7816:

60 g

Geräteabmessungen**Breite x Höhe x Tiefe:**

RK 781_:

17,5 x 90 x 66 mm

RK 781_PC:

17,5 x 121 x 66 mm

RK 781_PS:

17,5 x 107 x 66 mm

UL-Daten

Schaltvermögen

Umgebungstemperatur 60°C: Pilot duty B300
4A 240Vac G.P.
4A 30Vdc G.P.

Leiteranschluss:

nur für 60°C / 75°C Kupferleiter
AWG 22 - 14 Sol/Str Torque 0.5 Nm



Fehlende technische Daten, die hier nicht explizit angegeben sind, sind aus den allgemein gültigen technischen Daten zu entnehmen.

Standardtypen

RK 7813.81/61 AC 230 V + AC/DC 24 V 1 ... 10 s

Artikelnummer: 0061585

- ansprechverzögertes Zeitrelais
- Ausgang: 1 Wechsler
- Nennspannung U_N : AC 230 V + AC/DC 24 V
- Baubreite: 17,5 mm

RK 7814.81/61 AC 230 V + AC/DC 24 V 120 s

Artikelnummer: 0061169

- ansprechverzögertes Zeitrelais
- Ausgang: 1 Wechsler
- Nennspannung U_N : AC 230 V + AC/DC 24 V
- Baubreite: 17,5 mm

RK 7815.71/61 AC 230 V + AC/DC 24 V 1 ... 10 s

Artikelnummer: 0061587

- Wischrelais
- Ausgang: 1 Wechsler
- Nennspannung U_N : AC 230 V + AC/DC 24 V
- Baubreite: 17,5 mm

RK 7816.81/61 AC 230 V + AC/DC 24 V 1 ... 10 s

Artikelnummer: 0061593

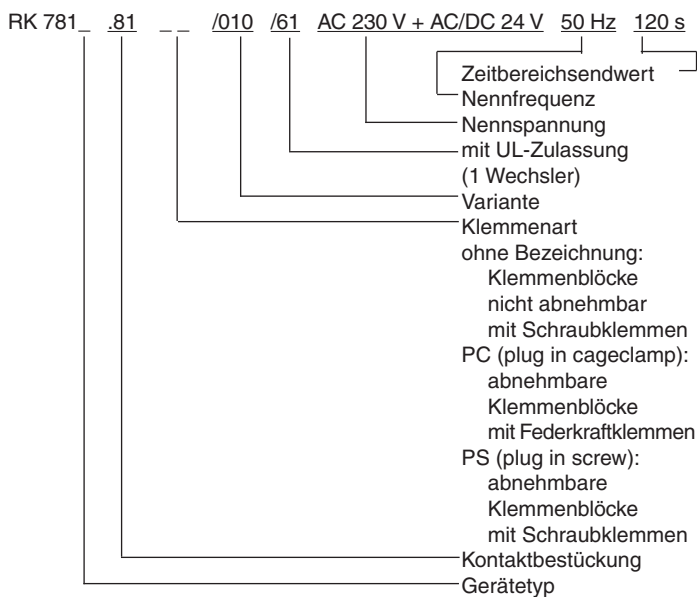
- Blinkrelais
- Ausgang: 1 Wechsler
- Nennspannung U_N : AC 230 V + AC/DC 24 V
- Baubreite: 17,5 mm

Variante

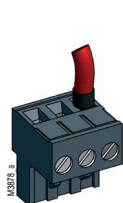
RK 7813.81/61, RK 7814.81/61,
RK 7815.71/61, RK 7816.81/61: mit UL-Zulassung

RK 7816.81/010/61: wie RK 7816.__/ _ _ _
jedoch Beginn mit Pause

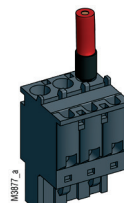
Bestellbeispiel für Varianten



Anschlussoptionen mit steckbaren Anschlussblöcken



Schraubklemme
(PS/plugin screw)



Federkraftklemme
(PC/plugin cage clamp)