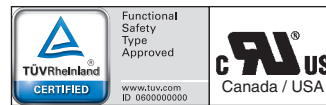


- Gebaut nach DIN EN 61810-1, DIN EN 61810-3 (Typ A)
- Mit zwangsgeführten Kontakten
- Hohe Schaltsicherheit durch Kronenkontakt mit großer Relativbewegung
- Luft- und Kriechstrecken:  
Kontakt - Spule  $\geq 8$  mm  
Kontakt - Kontakt  $\geq 5,5$  mm
- **Doppelte und verstärkte Isolierung bei Verschmutzungsgrad 2**
- Überspannungskategorie: III
- Hohe Spannungsfestigkeit  $\geq 4$  kV
- Hohe mechanische Lebensdauer
- Großer Temperaturbereich  
Bei OA 5601 und OA 5602:  $-40 \dots +85^\circ\text{C}$   
Bei OA 5603:  $-40 \dots +75^\circ\text{C}$
- Hoher thermischer Dauerstrom  $I_{th} = 10$  A
- Großer Spannungsbereich  $0,7 \dots 1,6 U_N$
- Wahlweise in waschdichter Ausführung

### Anwendungen

- Einsatz in Schaltkreisen, die der Sicherheit dienen
- Fahrtreppen und Fahrsteigen
- Aufzüge für Personen und Lasten
- Bahntechnik
- Medizintechnik

### Zulassungen und Kennzeichen



### Technische Daten

Relaistyp		OA 5601	OA 5602	OA 5603
<b>1.0 Spule</b>				
1.1 Nennspannung	DC V	6; 12; 24; 48; 60; 110 (andere auf Anfrage)		
1.2 Nennverbrauch	W	0,75	1	1,25 <sup>1)</sup>
1.11 Spannungsbereich	$U_N$	0,7 ... 1,6	0,7 ... 1,6	0,7 ... 1,6
1.13 Halteleistung (bei $0,5 \times U_N$ )	W	0,19	0,25	0,32
<b>2.0 Kontakte</b>				
2.1 Kontaktbestückung (Typ A)		2 Schließer / 2 Öffner 3 Schließer / 1 Öffner	2 Schließer / 4 Öffner 3 Schließer / 3 Öffner 4 Schließer / 2 Öffner	7 Schließer / 1 Öffner . . . 2 Schließer / 6 Öffner
2.2 Kontaktwerkstoff / Oberfläche		AgSnO <sub>2</sub> + 0,2 $\mu\text{m}$ Au; AgNi + 0,2 $\mu\text{m}$ Au, AgNi + 5 $\mu\text{m}$ Au		
2.3 Bemessungsisolationsspannung	AC V	250		
2.3 Schaltspannung min. / max.	V	AC/DC 10 / DC 250, AC 400 (AC/DC 2 V / AC/DC 60 V) <sup>2)</sup>		
2.4 Grenzdauerstrom $I_{th}$ max.	A	6 x 10 (siehe Betriebsspannungs-Grenzkurve)		
2.4 Schaltstrom min./max.	A	10 mA <sup>4)</sup> / 10 A (2 mA / 0,3 A) <sup>2)</sup>		
2.5 Schaltleistung min./max.	VA	0,1 / 2500 (10 mVA / 12 VA) <sup>2)</sup>		
2.5 Schaltleistung min./max.	W	0,1 <sup>4)</sup> ... 240 (10 mW / 12 W) <sup>2)</sup> (siehe Lichtbogengrenzkurve)		
2.6 Schaltvermögen nach IEC/EN 60947-5-1				
AC 15 <sup>5)</sup>	AC V/A		Schließer 250 / 3	Öffner 250 / 2
AC 15 <sup>6)</sup>	AC V/A		Schließer 250 / 5	Öffner 250 / 2
DC 13 <sup>5)</sup>	DC V/A		Schließer 24 / 2	Öffner 24 / 2
DC 13 <sup>5)</sup> bei 0,1 Hz nach UL 508	DC V/A		Schließer 24 / 6	Öffner 24 / 6
			A300	
2.7 elektrische Lebensdauer bei AC 230 V, 6 A, $\cos\varphi = 1$ bei AC 230 V, 10 A, $\cos\varphi = 1$	Schaltspiele Schaltspiele	bei 1 s Ein, 1 s Aus (siehe Kontaktlebensdauer) > 7 x 10 <sup>5</sup> , AgSnO <sub>2</sub> / > 5 x 10 <sup>5</sup> , AgNi > 5 x 10 <sup>5</sup> , AgSnO <sub>2</sub> / > 4 x 10 <sup>5</sup> , AgNi		
2.8 Schalthäufigkeit max.	Schaltspiele/s	10		
2.9 Ansprech-/Rückfallzeit	ms	typisch 27 / typisch 5		
2.10 Kontaktkraft	cN	$\geq 14$		
2.14 Kontaktöffnung	mm	> 1 (Normalbetrieb) / > 0,5 <sup>3)</sup>		
<b>3.0 Sonstiges</b>				
3.1 mechanische Lebensdauer	Schaltspiele	> 30 x 10 <sup>6</sup>		
3.2 Temperaturbereich	$^\circ\text{C}$	- 40 ... + 85	- 40 ... + 85	- 40 ... + 75
3.3 Schutzart		lötstraßenfest RT II, wahlweise waschdicht RT III		
3.5 Rüttelfestigkeit		10 ... 55 Hz, 0,35 mm Amplitude; 5 g max. IEC/EN 60068-2-6		
3.4 Prüfverfahren		A (Gruppenmontage)		
3.6 Klimafestigkeit		40 / 085 / 04; A / B / D IEC/EN 60068-1		
3.7 Kurzschlussfestigkeit 1 kA / AC 250 V	AgSnO <sub>2</sub> AgNi	Schließer: 10 A gL / Öffner: 10 A gL IEC/EN 60947-5-1 Schließer: 10 A gL / Öffner: 6 A gL IEC/EN 60947-5-1		

<sup>1)</sup> Für OA 5603.46 (2 Schließer / 6 Öffner) und OA 5603.56 (3 Schließer / 5 Öffner) ist der Nennverbrauch 1,65 W

<sup>2)</sup> Werte für AgNi-Kontakte + 5  $\mu\text{m}$  Au

<sup>3)</sup> Über die gesamte Lebensdauer, auch im Störfall und bei 1,6  $U_N$

<sup>4)</sup> Richtwerte für AgSnO<sub>2</sub> und AgNi

<sup>5)</sup> Werte für AgNi-Kontakte

<sup>6)</sup> Werte für AgSnO<sub>2</sub>-Kontakte

## Technische Daten

3.8	Isolation nach IEC 60664-1, EN 50178				
	Bemessungsisolationsspannung	AC V		250	
	Verschmutzungsgrad			3 / 2 (doppelte und verstärkte Isolation)	
	Überspannungskategorie			III	
	Prüfspannung				
	Kontakt - Spule (1 min)	AC kV eff.		≥4	
	Kontakt - Kontakt (1min)	AC kV eff.		≥4	
	Offener Kontakt nach DIN EN 61810-1	AC kV eff.		1,5	
	Stoßspannung				
	Kontakt - Spule (1,2 - 50 µs)	kV		≥6	
	Luft- u. Kriechstrecken				
	Kontakt - Spule	mm		≥ 8	
	Kontakt - Kontakt	mm		≥ 5,5	
3.9	Gewicht	g	ca. 78	ca. 85	ca. 95
<b>4.0 Verpackung</b>					
4.1	auf Kartonplatte	Stück	20	15	15
4.2	in Umkarton	Stück	100	75	75
<b>5.0 Lötverfahren</b>					
5.1	Lötverfahren /-temperatur /-dauer	°C / s	Wellenlötung / 260 / 5		

## Bauvorschriften

U <sub>N</sub> (DCV)	Spannungsbereich (DC V)	OA 5601			OA 5602				OA 5603							
		R <sub>Spule</sub> Ω±10%	.52	.48	R <sub>Spule</sub> Ω±10%	.18	.50	.54	R <sub>Spule</sub> Ω±10%	.63	.59	.58	.57	R <sub>Spule</sub> Ω±10%	.56	.46
			2S, 2Ö	3S, 1Ö		3S, 3Ö	2S, 4Ö	4S, 2Ö		7S, 1Ö	6S, 2Ö	5S, 3Ö	4S, 4Ö		3S, 5Ö	2S, 6Ö

AgSnO<sub>2</sub>-Kontakte + 0,2 µm Au

6	4,2 ... 9,6	48	2091	2121	35	2001	2031	2061	29	2151	2181	2271	2211	21	2301	2241
12	8,4 ... 19,2	192	2092	2122	140	2002	2032	2062	112	2152	2182	2272	2212	88	2302	2242
24	16,8 ... 38,4	770	2093	2123	570	2003	2033	2063	460	2153	2183	2273	2213	370	2303	2243
48	33,6 ... 76,8	2880	2094	2124	2300	2004	2034	2064	1800	2154	2184	2274	2214	1400	2304	2244
60	42,0 ... 96,0	4800	2095	2125	3600	2005	2035	2065	2880	2155	2185	2275	2215	2230	2305	2245
110	77,0 ... 176,0	16000	2096	2126	12100	2006	2036	2066	9500	2156	2186	2276	2216	7150	2306	2246

AgNi-Kontakte + 0,2 µm Au

6	4,2 ... 9,6	48	2101	2131	35	2011	2041	2071	29	2161	2191	2281	2221	21	2311	2251
12	8,4 ... 19,2	192	2102	2132	140	2012	2042	2072	112	2162	2192	2282	2222	88	2312	2252
24	16,8 ... 38,4	770	2103	2133	570	2013	2043	2073	460	2163	2193	2283	2223	370	2313	2253
48	33,6 ... 76,8	2880	2104	2134	2300	2014	2044	2074	1800	2164	2194	2284	2224	1400	2314	2254
60	42,0 ... 96,0	4800	2105	2135	3600	2015	2045	2075	2880	2165	2195	2285	2225	2230	2315	2255
110	77,0 ... 176,0	16000	2106	2136	12100	2016	2046	2076	9500	2166	2196	2286	2226	7150	2316	2256

AgNi-Kontakte + 5 µm Au

6	4,2 ... 9,6	48	2111	2141	35	2021	2051	2081	29	2171	2201	2291	2231	21	2321	2261
12	8,4 ... 19,2	192	2112	2142	140	2022	2052	2082	112	2172	2202	2292	2232	88	2322	2262
24	16,8 ... 38,4	770	2113	2143	570	2023	2053	2083	460	2173	2203	2293	2233	370	2323	2263
48	33,6 ... 76,8	2880	2114	2144	2300	2024	2054	2084	1800	2174	2204	2294	2234	1400	2324	2264
60	42,0 ... 96,0	4800	2115	2145	3600	2025	2055	2085	2880	2175	2205	2295	2235	2230	2325	2265
110	77,0 ... 176,0	16000	2116	2146	12100	2026	2056	2086	9500	2176	2206	2296	2236	7150	2326	2266

## Bestellbeispiel

OA 5601. \_\_\_ / \_\_\_ / 61\*)

Pinbelegung

L = lötfest RT II  
W = waschdicht RT III

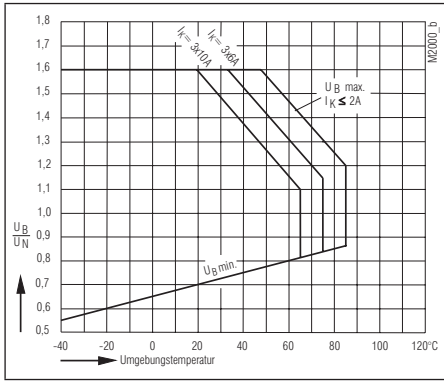
Bauvorschrift

Kontaktbestückung (Typ A)

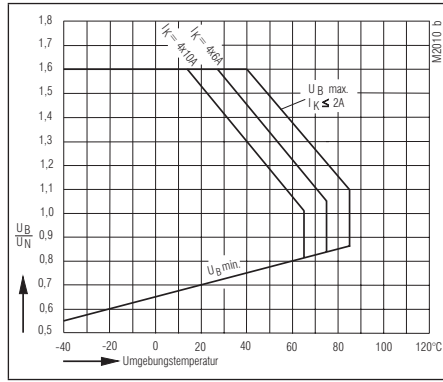
.52 2 Schließer / 2 Öffner  
.48 3 Schließer / 1 Öffner

\*) / 61 cURus Zulassung

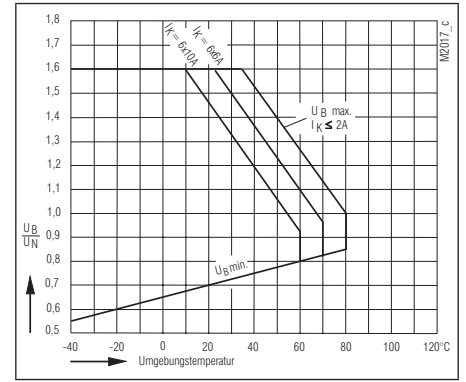
**Kennlinien**



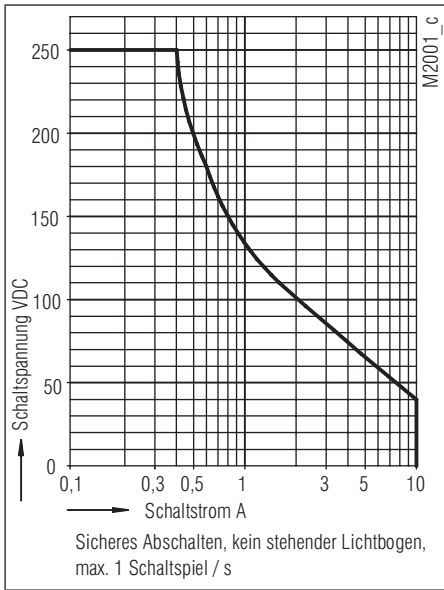
Betriebsspannungs-Grenzkurve OA 5601



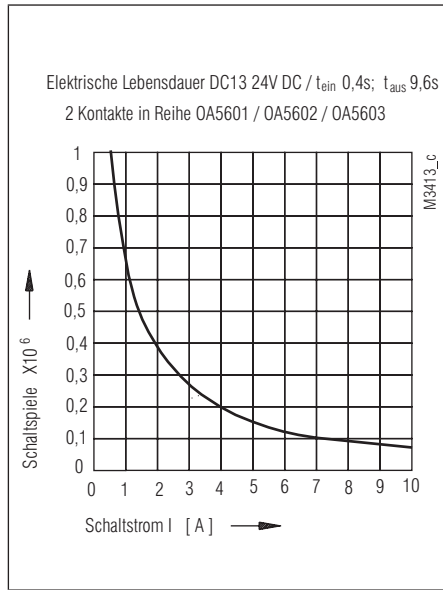
Betriebsspannungs-Grenzkurve OA 5602



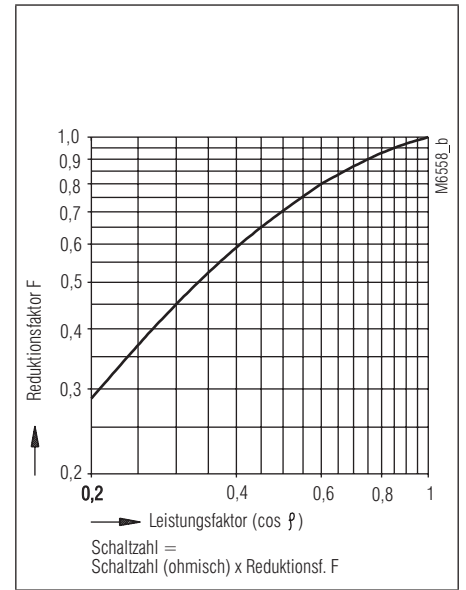
Betriebsspannungs-Grenzkurve OA 5603



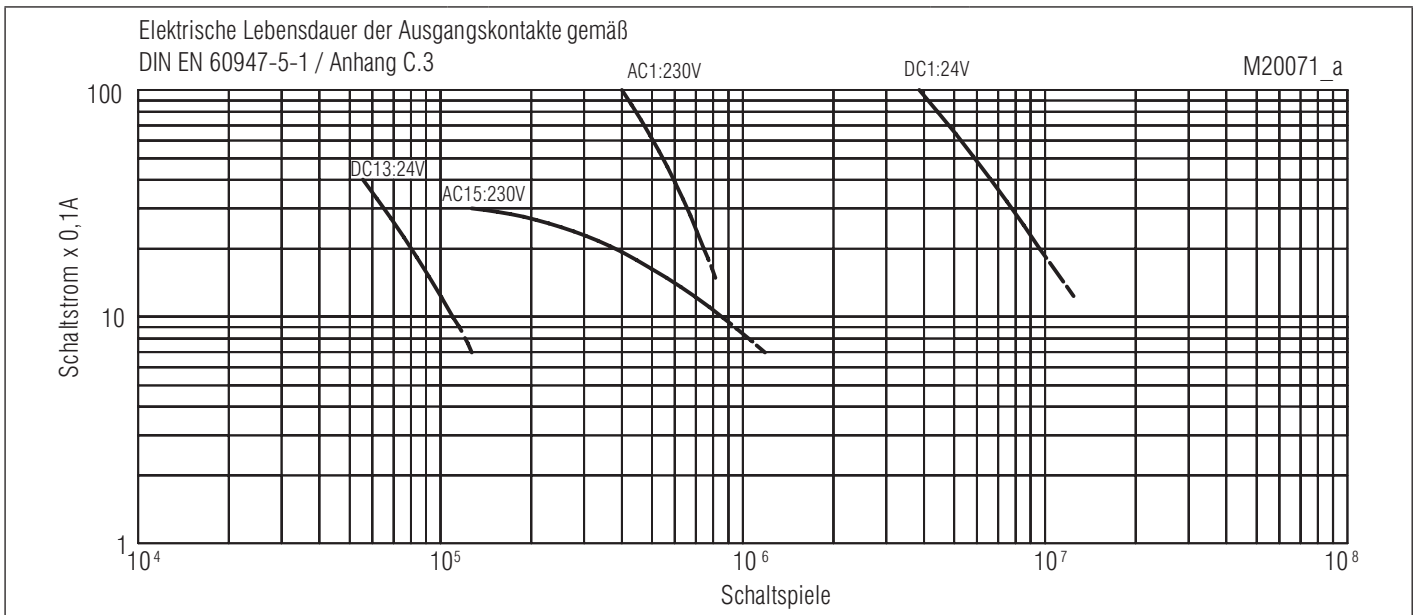
Lichtbogengrenzkurve



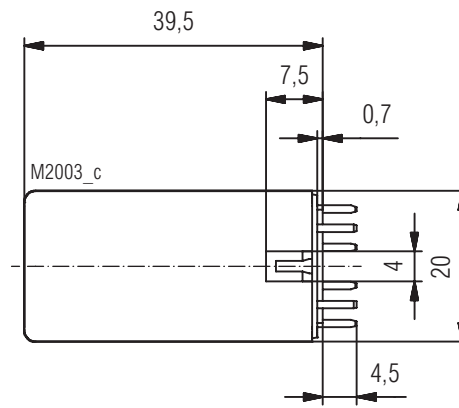
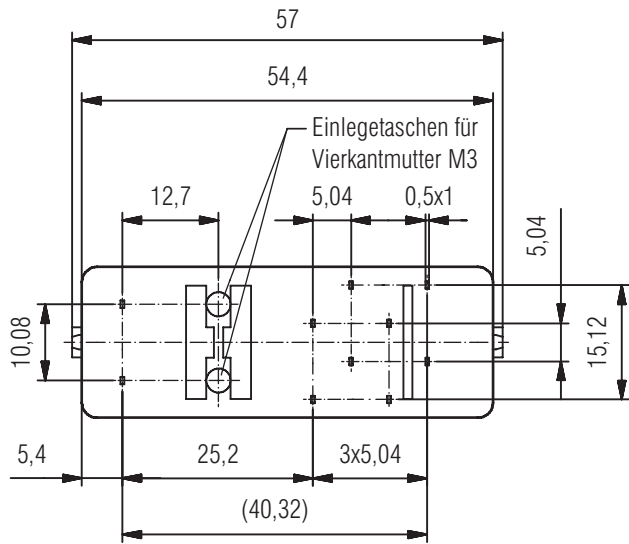
Elektrische Lebensdauer



Reduktionsfaktor für induktive Lasten

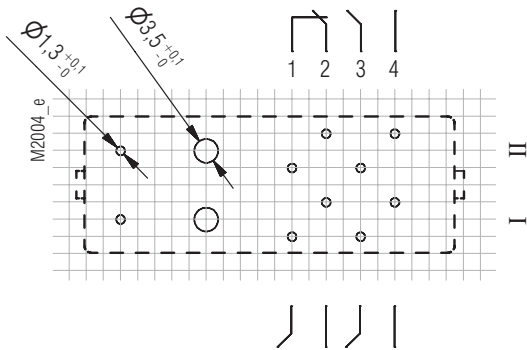


Elektrische Lebensdauer für Kontaktmaterial AgNi

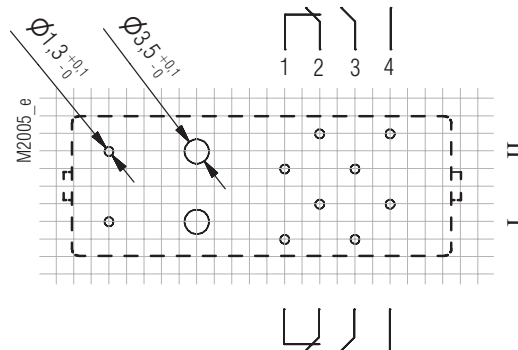


Bohrbild (Lötseite)

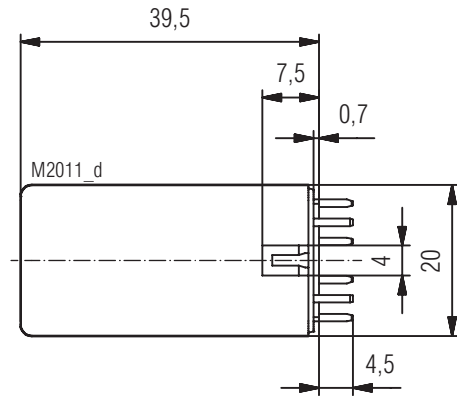
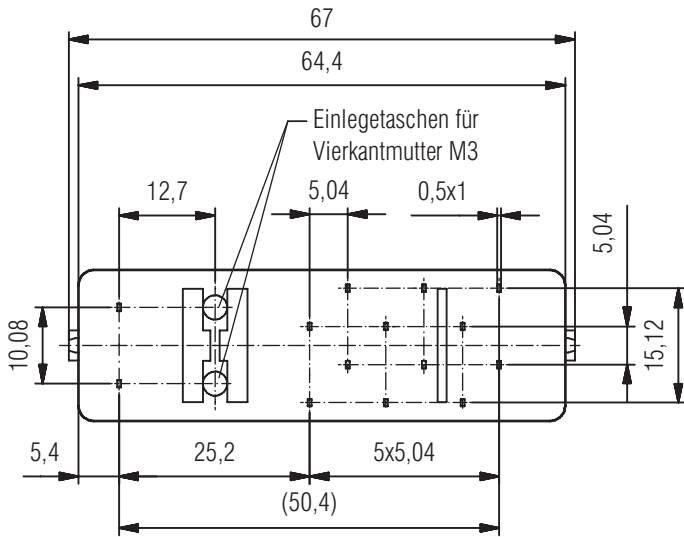
Anschlussbelegung OA5601.48 3S/1Ö



Anschlussbelegung OA5601.52 2S/2Ö

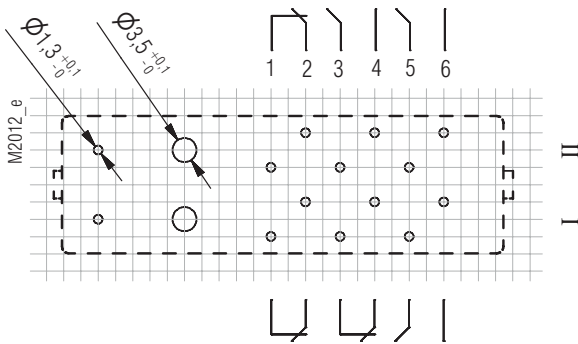


Anschlüsse für Rasterteilung 2,5 mm sowie 2,54 mm nach IEC/EN 60097 und IEC 60326 mittel

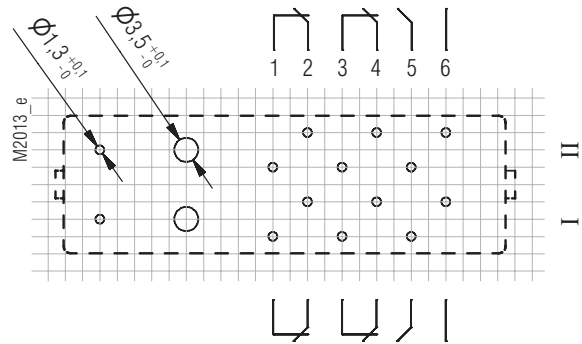


Bohrbild (Lötseite)

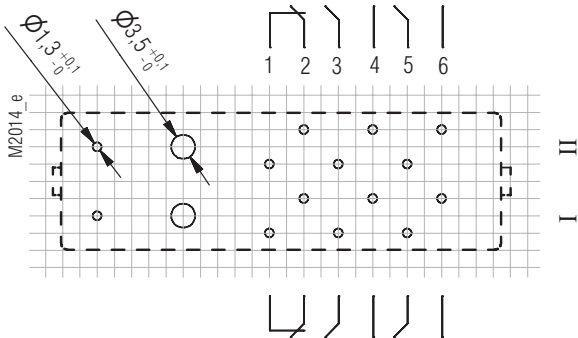
Anschlussbelegung OA5602.18 3S/3Ö



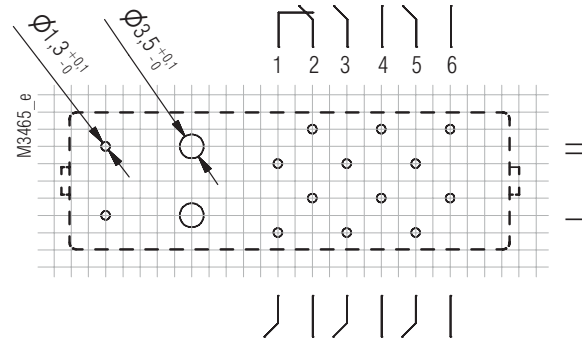
Anschlussbelegung OA5602.50 2S/4Ö



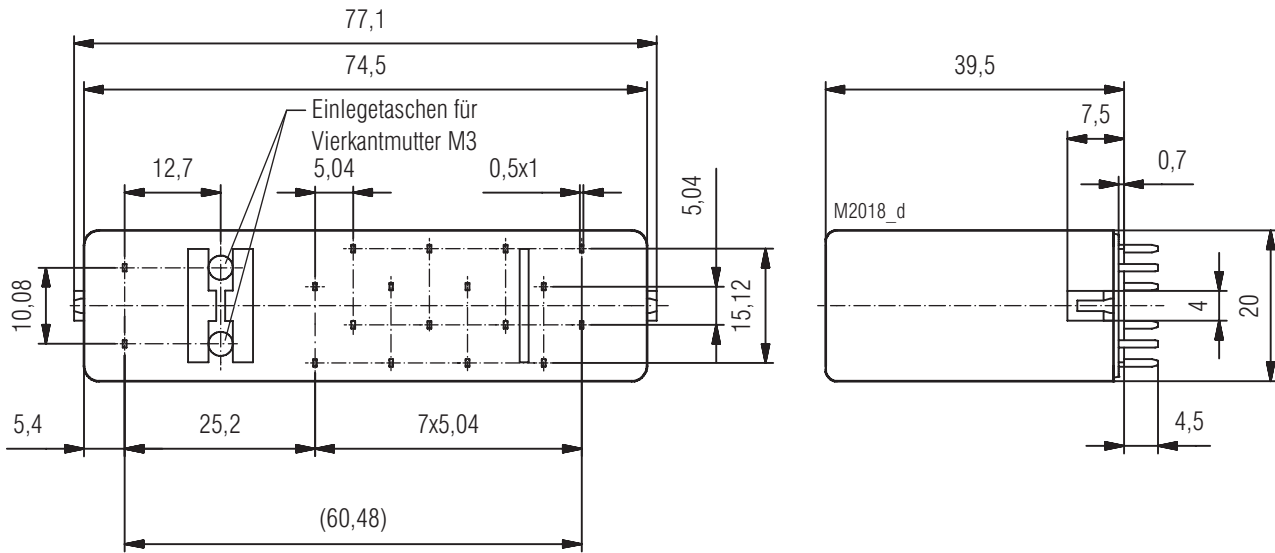
Anschlussbelegung OA5602.54 4S/2Ö



Anschlussbelegung OA5602.60 5S/1Ö

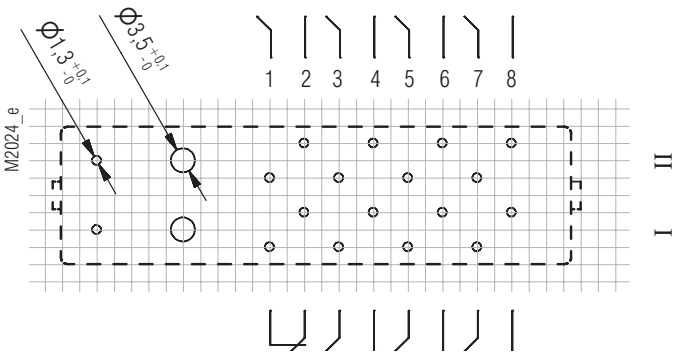


Anschlüsse für Rasterteilung 2,5 mm sowie 2,54 mm nach IEC/EN 60097 und IEC 60326 mittel

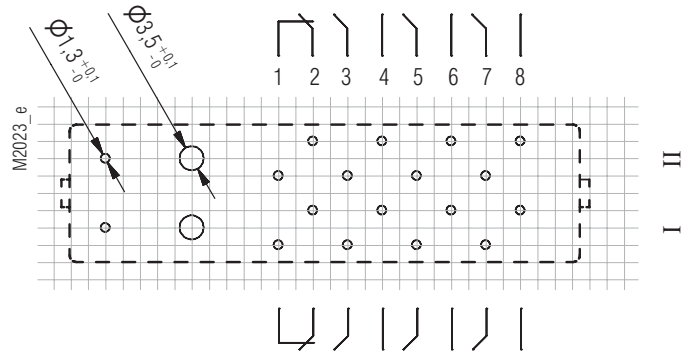


Bohrbild (Lötseite)

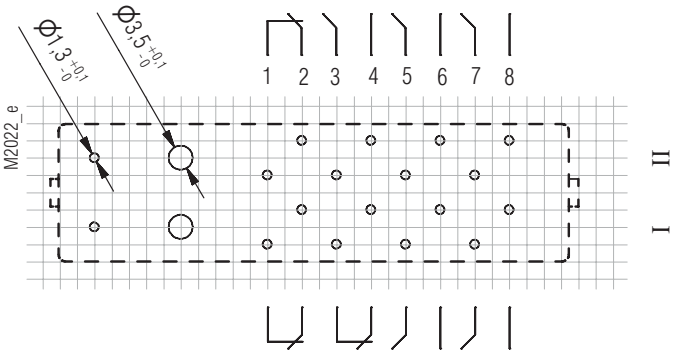
Anschlussbelegung OA5603.63 7S/1Ö



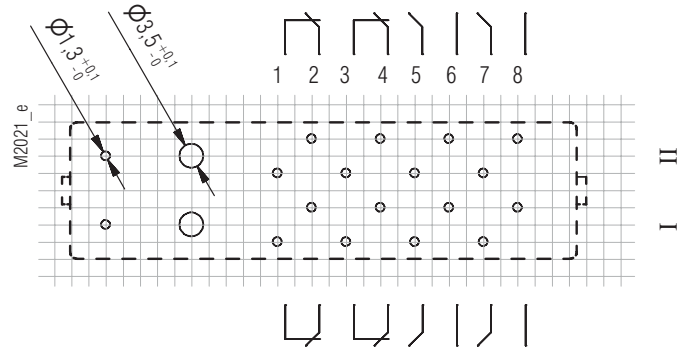
Anschlussbelegung OA5603.59 6S/2Ö



Anschlussbelegung OA5603.58 5S/3Ö



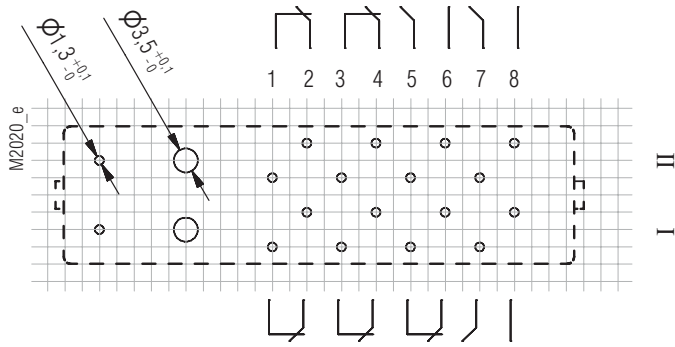
Anschlussbelegung OA5603.57 4S/4Ö



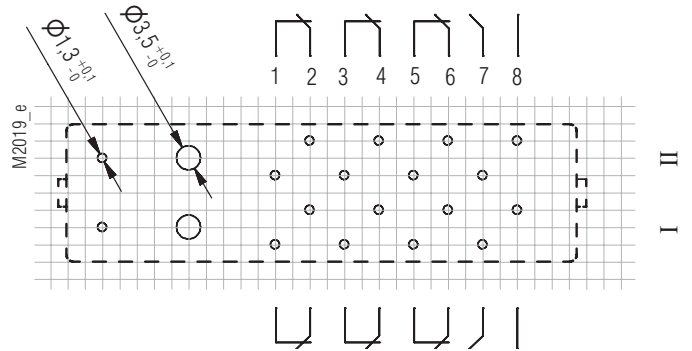
Anschlüsse für Rasterteilung 2,5 mm sowie 2,54 mm nach IEC/EN 60097 und IEC 60326 mittel

Bohrbild (Lötseite)

Anschlussbelegung OA5603.56 3S/5Ö

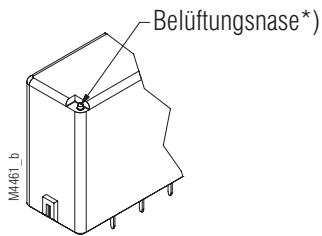


Anschlussbelegung OA5603.46 2S/6Ö



Anschlüsse für Rasterteilung 2,5 mm sowie 2,54 mm nach IEC/EN 60097 und IEC 60326 mittel

Weitere Hinweise



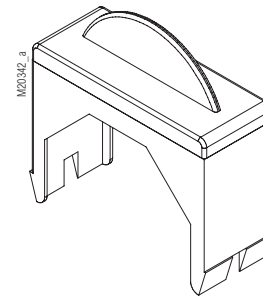
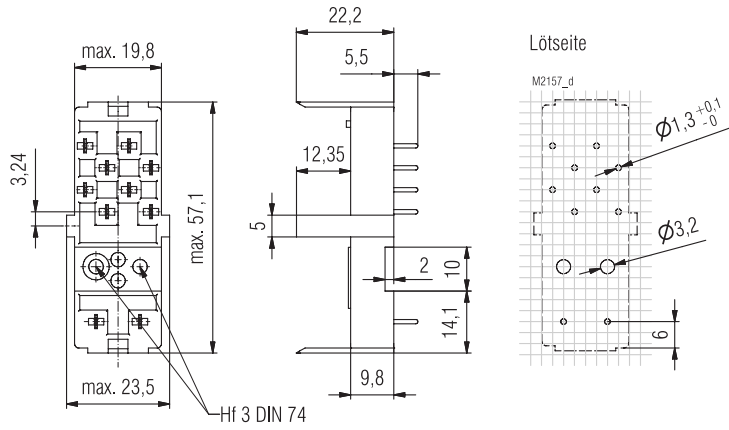
\*) bei Nutzung der vollen Schaltleistung wird empfohlen, das waschdichte Relais an der gezeigten Stelle zu öffnen.

**Relais-Fassung ET 1415.011/61 für OA 5601**

Artikelnummer: 0041069

**Abziehhilfe ET 1415.941 für Relais OA 5601**

Artikelnummer: 0063094

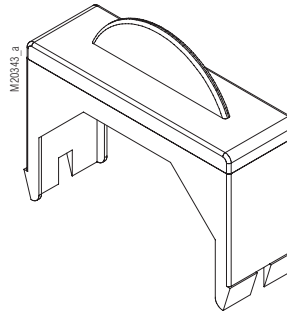
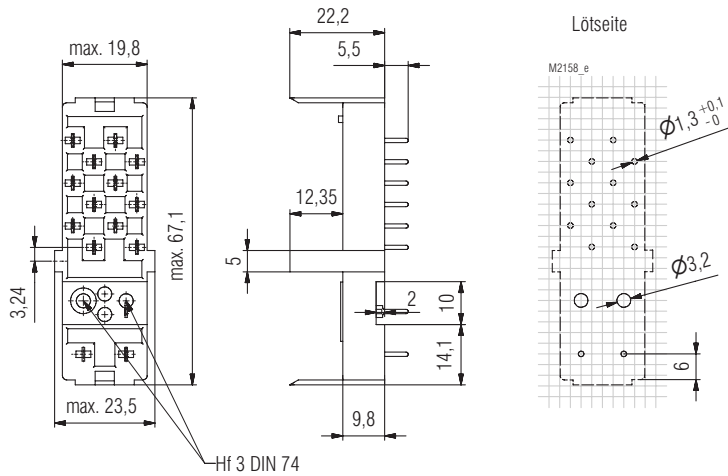


**Relais-Fassung ET 1415.012/61 für OA 5602**

Artikelnummer: 0041065

**Abziehhilfe ET 1415.942 für Relais OA 5602**

Artikelnummer: 0063095



**Relais-Fassung ET 1415.013/61 für OA 5603**

Artikelnummer: 0041070

**Abziehhilfe ET 1415.943 für Relais OA 5603**

Artikelnummer: 0063096

