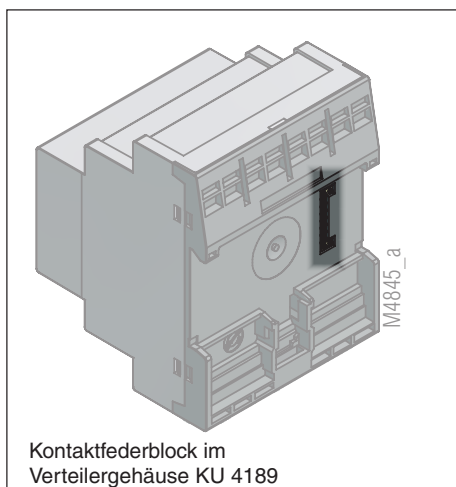


In-Rail-Bus

Kontaktfederblock 8-polig, Reflow-lötbar
für waagrechte Leiterplatte



Kontaktfederblock im Verteilergehäuse KU 4189

Zulassungen und Kennzeichen



*) vorgesehen

Ihre Vorteile

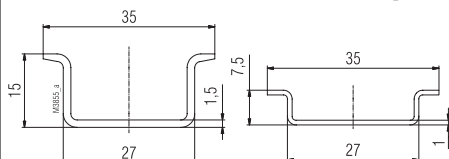
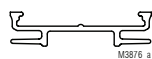
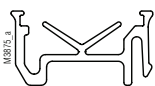
- modular, flexibel für waagrechte Leiterplatten
- Energie, Signale und Daten sicher und durchgängig versorgen, verbinden und verteilen.

Merkmale

- universelle Anwendung auf unterschiedliche Gehäusestypen
- hohe Ströme (5 A pro Powerleiterbahn)
- schnelle und einfache Montage in der Hutschiene
- Kontur und Layout der Busleiterplatte können Kundenwünschen angepaßt bzw. vom Kunden selbst definiert werden.
- Geeignet für die gängigen Hutschiene-abmessungen
- Großer Abstand zum Hutschieneboden bietet Möglichkeit zur Bestückung der Busleiterplatten-Unterseite mit SMD-Bauteilen.
- Das Trägerprofil wird durch die beiden Endschutzkappen in der Hutschiene sicher fixiert

Trägerprofil 15

Trägerprofil 7,5



- Beliebige Leiterbahnunterbrechungen möglich, z.B. zur Verarbeitung von Bussignalen innerhalb eines Gerätes

Technische Daten

Bestellbezeichnung	Type	Federkontaktstifte
Kontaktfederblock:	KO 4303-401	8
Kontaktfederblock:	KO 4303-401.1	16
Kontaktfederblock:	KO 4303-401.2	10

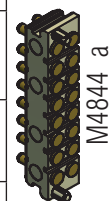


Abb. 16 Stifte

Bestellbezeichnung	Type	Abmessung [mm]
Busleiterplatte:	KO 4303-256-3.3	250
Busleiterplatte:	KO 4303-256-3.2	500
Busleiterplatte:	KO 4303-256-3.1	750

Kunststoffmaterial: Polyamid PA46

Temperaturbeständigkeit	
nach EN 75-1/2 (1,8 MPa):	290 °C
nach EN 75-1/2 (0,45 MPa):	290 °C

Brennverhalten nach UL 94: V-0

Anzahl der Busleitungen: 8

Kontaktwerkstoff: Kupfer-Legierung, vergoldet

max. Durchgangswiderstand

Kontaktfederblock - Busleiterplatte: typisch: $\leq 20 \text{ m}\Omega$

max. Strombelastbarkeit:

2,5 A pro Federkontaktstift
5 A bei Doppelkontaktierung (pro Powerleiterbahn)
31 A (max. Summenstrom)

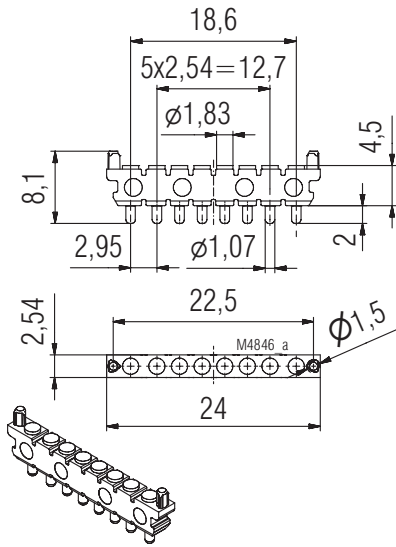
Kontaktfeder auf Busleitung: bei 0,7 mm Arbeitshub 85 cN

Kontaktfederblockbefestigung: durch Reflow-Lötverfahren

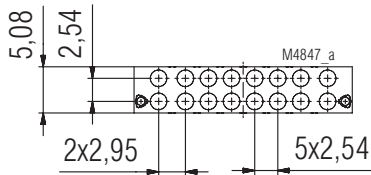
	Außerhalb des Gehäuses	Innerhalb des Gehäuses
Kriechstromfestigkeit:	CTI 325 $\hat{=}$ Isolierstoff III a IEC 60 664-1	
Luftstrecke:	$\geq 0,8 \text{ mm}$	$\geq 0,2 \text{ mm}$
Kriechstrecke:	$\geq 1,25 \text{ mm}$	$\geq 0,5 \text{ mm}$
Spannung U_{eff}:	25 V	
Überspannungskategorie:	II	
Bemessungsstoßspannung U_{Bem}:	0,8 kV	
Verschmutzungsgrad:	3	2

Weitere Informationen finden Sie im Datenblatt In-Rail-Bus

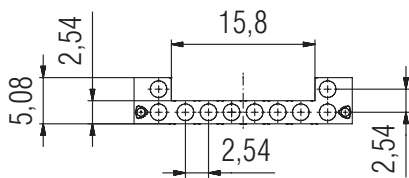
Maßbild Kontaktfederblock



Kontaktfederblock KO 4303-401

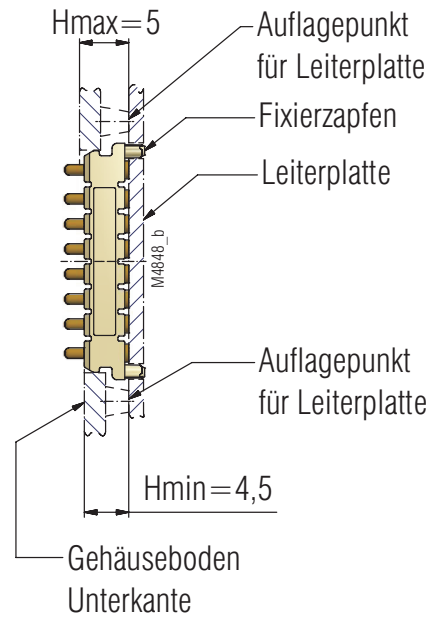


Kontaktfederblock KO 4303-401.1



Kontaktfederblock KO 4303-401.2

Zulässige Einbaulagen für den Kontaktfederblock im Gehäuseboden im Bereich von $H = 4,5 \dots 5,4$ mm



Einbaubeispiele

