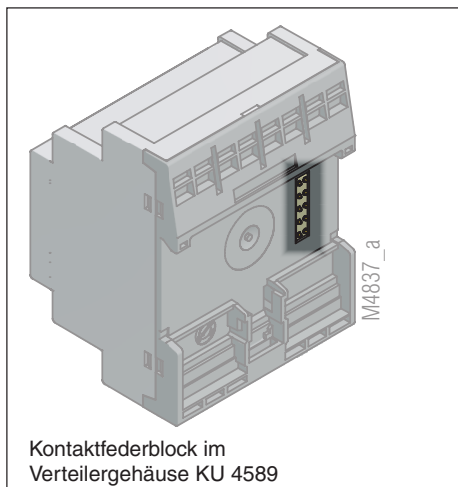


In-Rail-Bus

Kontaktfederblock 5-polig, Reflow-lötbar
für waagrechte Leiterplatte



Zulassungen und Kennzeichen



*) vorgesehen

Ihre Vorteile

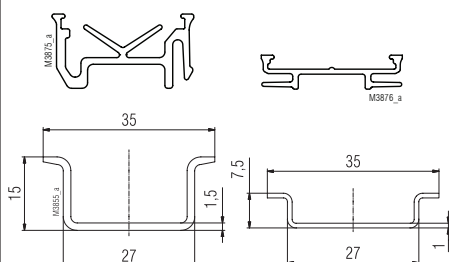
- modular, flexibel für waagrechte Leiterplatten
- Energie, Signale und Daten sicher und durchgängig versorgen, verbinden und verteilen.

Merkmale

- universelle Anwendung auf unterschiedliche Gehäusetypen
- hohe Ströme (5 A pro Busleiterbahn)
- schnelle und einfache Montage in der Hutschiene
- Kontur und Layout der Busleiterplatte können Kundenwünschen angepaßt bzw. vom Kunden selbst definiert werden.
- Geeignet für die gängigen Hutschiene-abmessungen
- Großer Abstand zum Hutschieneboden bietet Möglichkeit zur Bestückung der Busleiterplatten-Unterseite mit SMD-Bauteilen.
- Das Trägerprofil wird durch die beiden Endschutzkappen in der Hutschiene sicher fixiert

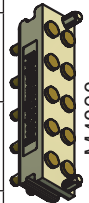
Trägerprofil 15

Trägerprofil 7,5



- Beliebige Leiterbahnunterbrechungen möglich, z.B. zur Verarbeitung von Bussignalen innerhalb eines Gerätes

Technische Daten

| Type | Federkontaktstifte |  M4838_a Abb. 10 Stifte |
|---------------|--------------------|---|
| KO 4303-400 | 5 | |
| KO 4303-400.1 | 10 | |
| KO 4303-400.2 | 7 | |

Kunststoffmaterial: Polyamid PA46

| Temperaturbeständigkeit | | |
|-------------------------|-------------|--------|
| nach EN 75-1/2 | (1,8 MPa): | 290 °C |
| nach EN 75-1/2 | (0,45 MPa): | 290 °C |

Brennverhalten nach UL 94: V-0

Anzahl der Busleitungen: 5

Kontaktwerkstoff: Kupfer-Legierung, vergoldet

max. Durchgangswiderstand

Kontaktfederblock - Busleiterplatte: typisch: $\leq 20 \text{ m}\Omega$

max. Strombelastbarkeit: 2,5 A pro Federkontaktstift
5 A bei Doppelkontaktierung (pro Busleitung)
25 A (max. Summenstrom)

Kontaktfeder auf Busleitung: bei 0,7 mm Arbeitshub 85 cN

Kontaktfederblockbefestigung: durch Reflow-Lötverfahren

Kriechstromfestigkeit: CTI 325 $\hat{=}$ Isolierstoff III a IEC 60 664-1

Luftstrecke: $\geq 0,8 \text{ mm}$ IEC 60 664-1

Kriechstrecke: $\geq 2,0 \text{ mm}$ IEC 60 664-1

Spannung U_{eff} : 63 V

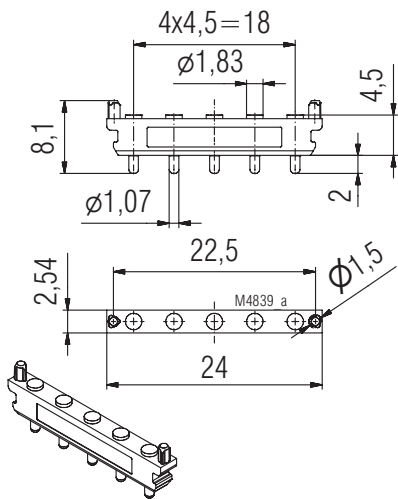
Überspannungskategorie: II

Bemessungsstoßspannung U_{Bem} : 0,8 kV

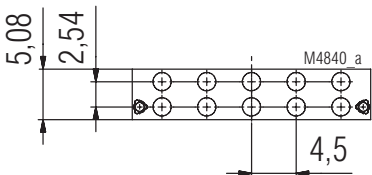
Verschmutzungsgrad: 3

Weitere Informationen
finden Sie im Datenblatt
In-Rail-Bus

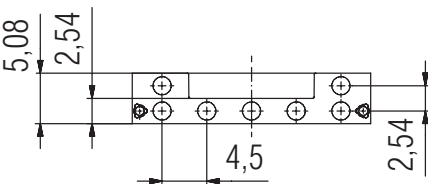
Maßbild Kontaktfederblock



Kontaktfederblock KO 4303-400

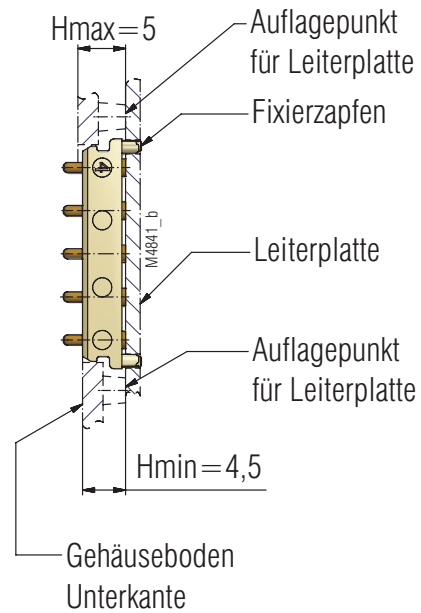


Kontaktfederblock KO 4303-400.1

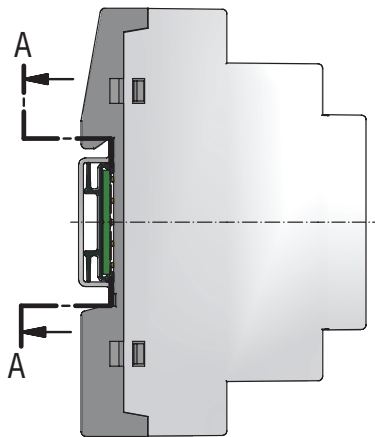
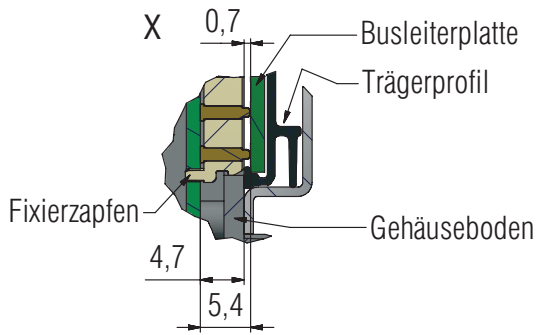
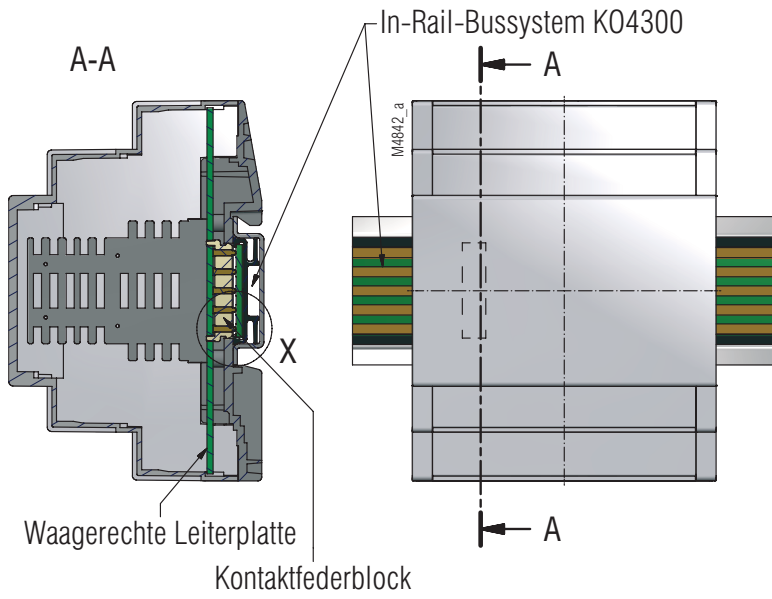


Kontaktfederblock KO 4303-400.2

Zulässige Einbaulagen für den Kontaktfederblock im Gehäuseboden im Bereich von $H = 4,5 \dots 5,4$ mm



Einbaubeispiele



A-A

