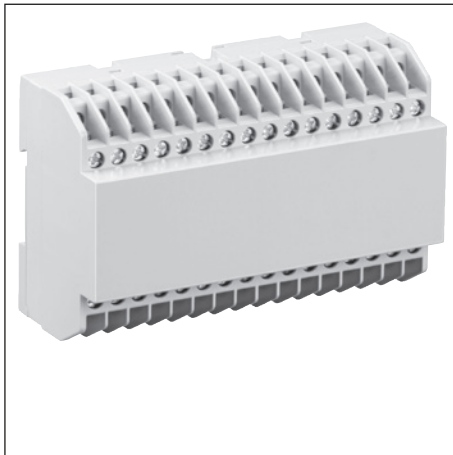
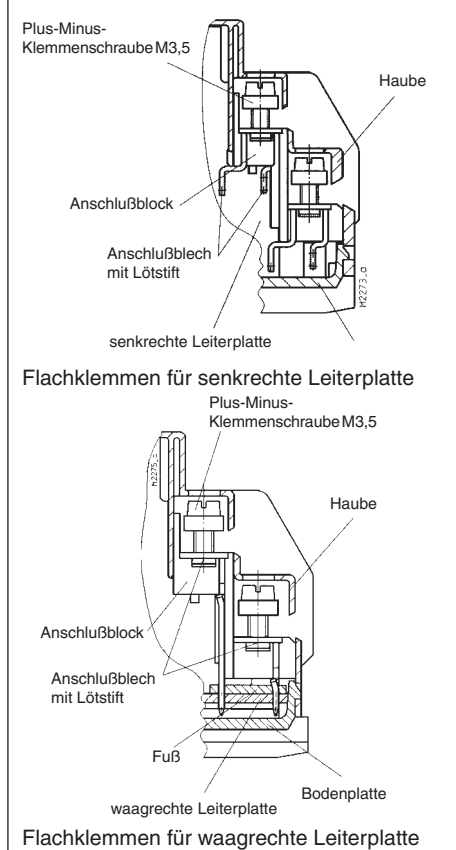


# Isolierstoffgehäuse KU 4091

nach DIN 43 880 für Einbau in Verteilungen und Aufbaumontage



- Breite 140 mm
- wahlweise 32 oder 64 Plus-Minus Klemmschrauben mit selbstabhebenden Anschlußscheiben. Teilbestückung möglich, wahlweise auch mit Blindstopfen
- sicheres Klemmen von max. 2 Anschlußdrähten, auch mit unterschiedlichem Querschnitt
- maschinenlötbare Anschlußstifte zusätzlicher Litzenanschluß möglich
- wahlweise mit EIB-Steckanschluß
- wahlweise mit Lüftungsschlitzen
- Gehäuse wird in Einzelteilen ausgeliefert. Die Klemmen sind in Anschlußblöcken vormontiert.

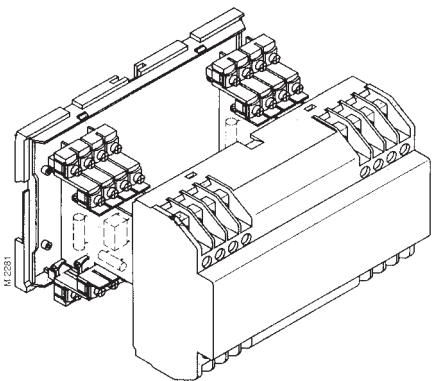
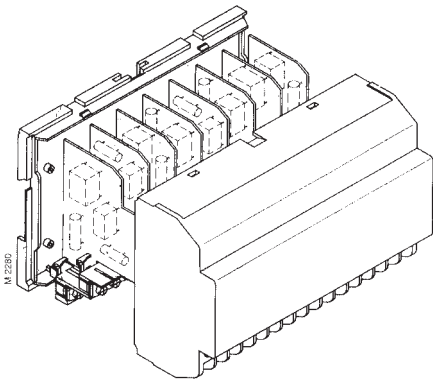
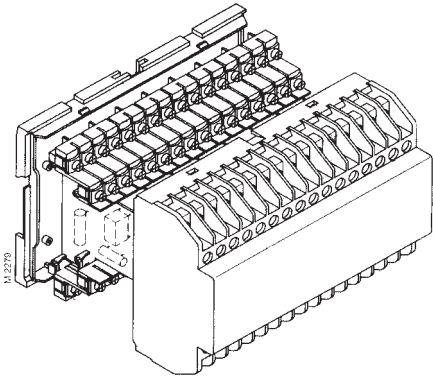


## Technische Daten

<b>Bestellbezeichnungen:</b>		64 Klemmen, lötlbar auf senkrechte Leiterplatten
KU 4091.0037203:		32 Klemmen, diagonal lötlbar auf senkrechte Leiterplatten
KU 4091.0037202:		32 Klemmen, in einer Reihe lötlbar auf senkrechte Leiterplatten
KU 4091.0036973:		64 Klemmen, lötlbar auf waagrechte Leiterplatte
KU 4091.0038001:		32 Klemmen, diagonal lötlbar auf waagrechte Leiterplatte
KU 4091.0038002:		32 Klemmen, in einer Reihe lötlbar auf waagrechte Leiterplatte
<b>Außenmaße:</b>	140 x 90 x 59 mm	
Gehäusematerial:	PC - GF, lichtgrau RAL 7035	
<b>Temperaturbeständigkeit:</b>		
nach UL 746 B:	125 °C	
nach Vicat ISO 306	Meth. B:	148 °C
nach ISO 75-2	Meth. A:	138 °C
	Meth. B:	144 °C
zulässige max. Verlustleistung:	22 W für freistehendes Gehäuse bei Normalklima 23/50-1	ISO 554
spezifischer thermischer Widerstand:	R <sub>th</sub> = 4,5 K / W für freistehendes Gehäuse	
Brennverhalten nach UL 94:	V-0	
nach IEC 60 707:	BH 2-30	
<b>Anzahl der Klemmen:</b>	64 / 32; < 64 / < 32 auf Anfrage	
Klemmenwerkstoff:	Bandstahl, verzinkt	
max. Anschlußquerschnitt:	2 x 2,5 mm <sup>2</sup> massiv 2 x 1,5 mm <sup>2</sup> Litze min Ø 0,6 massiv / 0,28 mm <sup>2</sup> / 22 AWG DIN 46 228-1/-2/-3/-4	
Abisolierlänge der Leiter:	10 mm	
max. Kontaktdurchgangswiderstand zur Leiterpalte:	20 mΩ	
max. Strombelastbarkeit:	16 A; 50 A auf Anfrage	
Leiterbefestigung:	unverlierbare Plus-Minus-Klemmschrauben M3,5 mit selbstabhebenden Anschlußscheiben. Funktion nach IEC 60 999-1	
Drehmoment:	max. 0,8 Nm	
Anschluß innen:	maschinenlötbare Anschlußstifte für Leiterplatte und Lötflanne für Litze	
<b>Gehäusebefestigung:</b>	1) Schnappbefestigung auf Hutschiene EN 50 022 2) Schraubbefestigung M4, Raster 90 mm mit zweitem Schieber als Zubehör	
Kriechstromfestigkeit:	CTI 175 ≙ Isolierstoff III a	IEC 60 664-1
<b>Luft- und Kriechstrecken</b>	IEC 60 664-1	
waagrechte Leiterplatte:	≥ 3,2 mm	
senkrechte Leiterplatte:	Luftstrecke: ≥ 4,0 mm Kriechstrecke: ≥ 6,3 mm	
Schutzart Gehäuse:	nicht befestigt: IP 30 bei Befestigung auf Hutschiene und bei Schraubbefestigung: IP 40	IEC 60 529
Schutzart Anschlußöffnung:	IP 20 Berührungsschutz nach VBG 4	IEC 60 529
Beschriftungsfeld:	137 x 42 mm	
<b>Leiterplatte:</b>	siehe Leiterplattenzuschnitte	
Leiterplattenhalterung:	Führungsrippen	
Nettogewicht mit 64 Klemmen:	270 g	
mit 32 Klemmen:	230 g	
<b>Zubehör:</b>		
ET 4086-0-2:	zweiter Schieber für Schraubbefestigung	
KU 4089-3-4:	Blindstopfen für Anschlußblock	
KU 4087-0-2:	Blindstopfen für Gehäusehaube	
KU 4087-2-1:	leerer Anschlußblock für senkrechte Leiterplatten	
KU 4089-3-1:	leerer Anschlußblock für waagrechte Leiterplatte	
KU 4089-3-3:	Doppelfuß, für KU 4089-3-1 erforderlich; 2 Stück KU 4089-3-1 auf Doppelfuß montierbar Fuß, für KU 4089-3-1 erforderlich; 1 Stück KU 4089-3-1 auf Fuß montierbar	
KU 4089-3-3.1:		

Alle Angaben in dieser Liste entsprechen dem Stand zum Zeitpunkt der Ausgabe. Technische Verbesserungen und Änderungen behalten wir uns jederzeit vor.

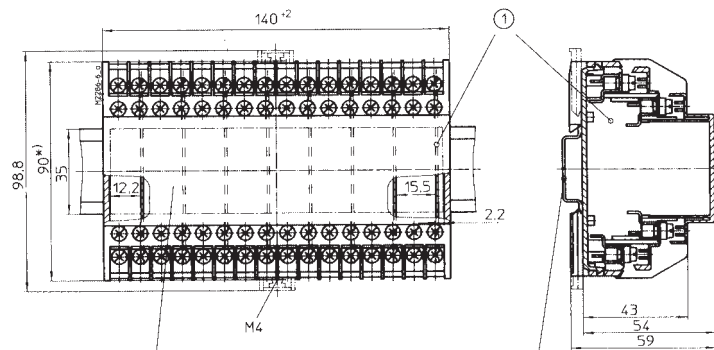
## Explosionszeichnungen



## Maßbilder Gehäuse für senkrechte Leiterplatte

Leiterplatten nicht im Lieferumfang enthalten

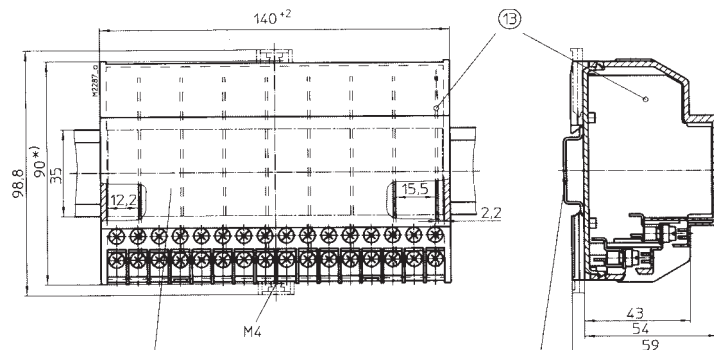
KU 4091.0037203



im Bereich 134 x 35 Durchbrüche nach Kundenwunsch möglich

<sup>\*)</sup> Auf Wunsch 100 mm bei Verwendung von 2 Schiebern KU 4089-0-29

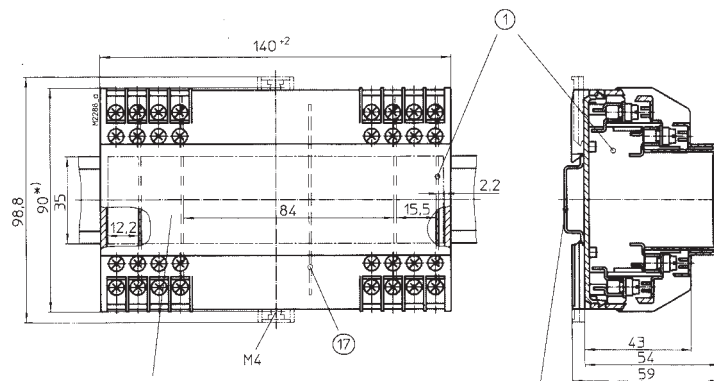
KU 4091.0037201



im Bereich 134 x 35 Durchbrüche nach Kundenwunsch möglich

<sup>\*)</sup> Auf Wunsch 100 mm bei Verwendung von 2 Schiebern KU 4089-0-29

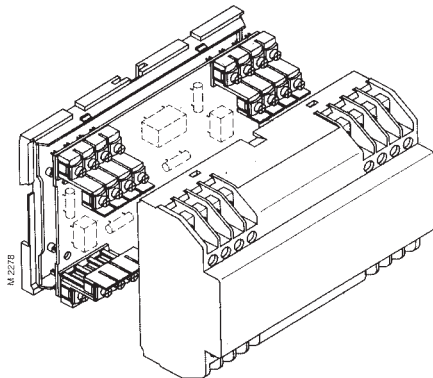
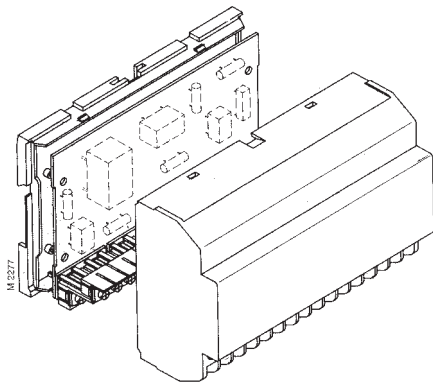
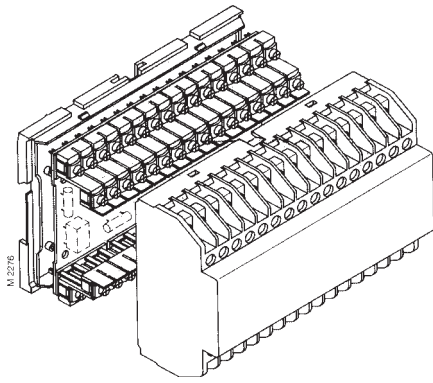
KU 4091.0037202



im Bereich 134 x 35 Durchbrüche nach Kundenwunsch möglich

<sup>\*)</sup> Auf Wunsch 100 mm bei Verwendung von 2 Schiebern KU 4089-0-29

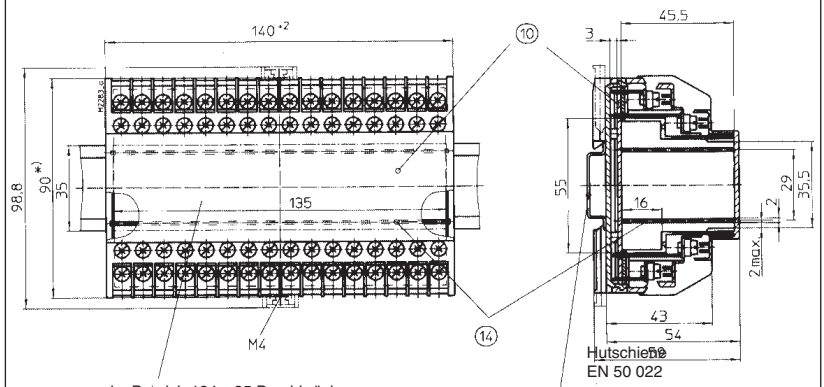
## Explosionszeichnungen



## Maßbilder Gehäuse für waagrechte Leiterplatte und Tochterplatte

Leiterplatten nicht im Lieferumfang enthalten

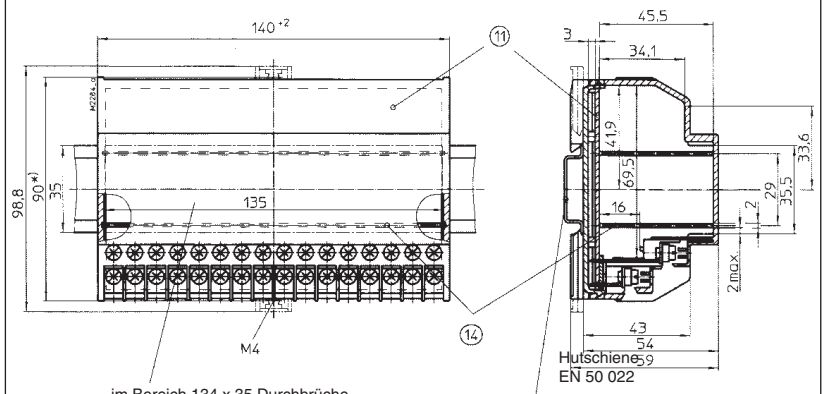
KU 4091.0036973



im Bereich 134 x 35 Durchbrüche  
nach Kundenwunsch möglich

<sup>\*)</sup> Auf Wunsch 100 mm bei Verwendung von 2 Schiebern KU 4089-0-29

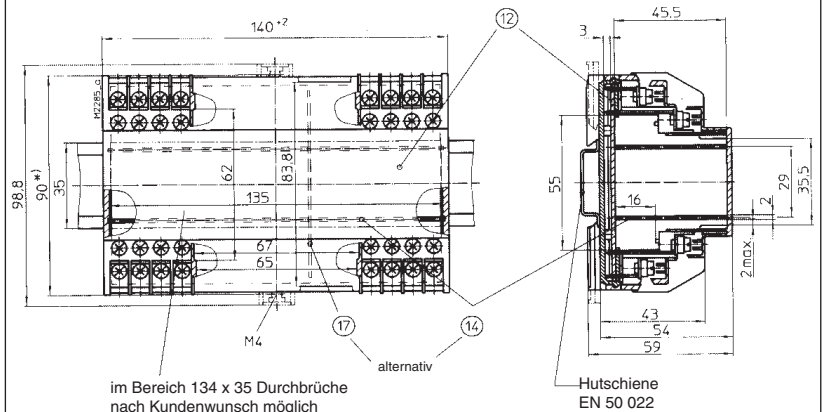
KU 4091.0038002



im Bereich 134 x 35 Durchbrüche  
nach Kundenwunsch möglich

<sup>\*)</sup> Auf Wunsch 100 mm bei Verwendung von 2 Schiebern KU 4089-0-29

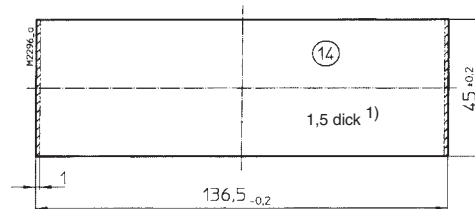
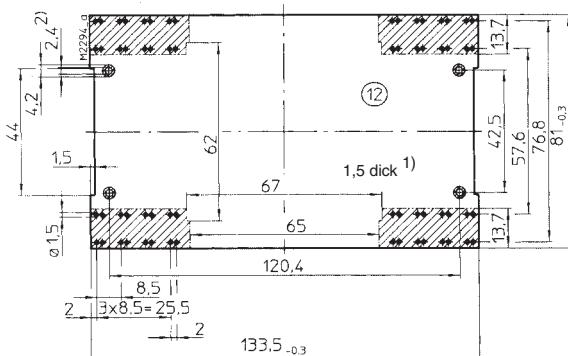
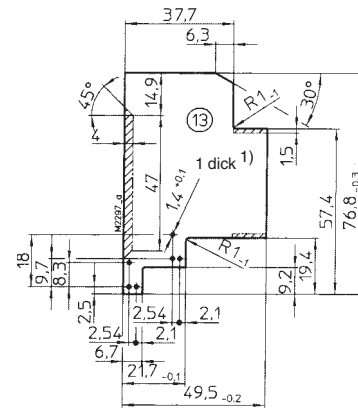
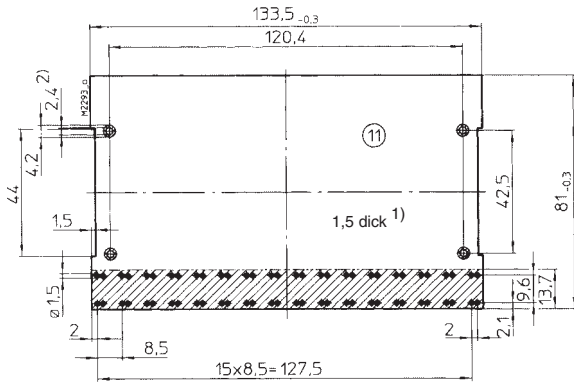
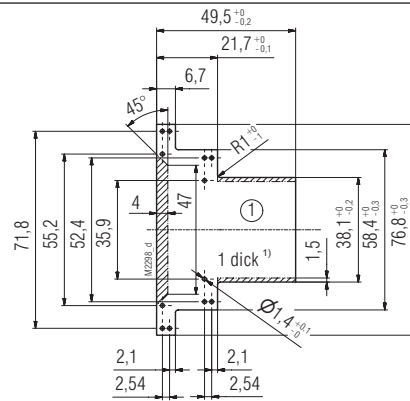
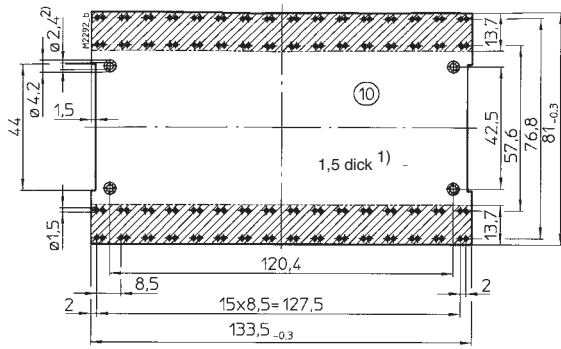
KU 4091.0038001



im Bereich 134 x 35 Durchbrüche  
nach Kundenwunsch möglich

<sup>\*)</sup> Auf Wunsch 100 mm bei Verwendung von 2 Schiebern KU 4089-0-29

## Leiterplattenzuschnitte

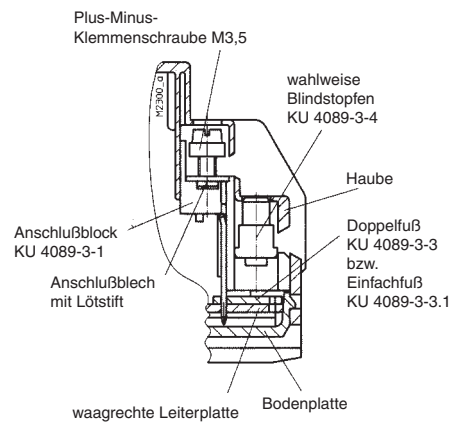
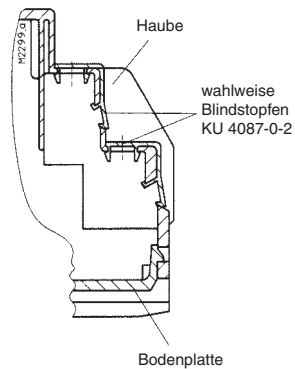


Sperrfläche

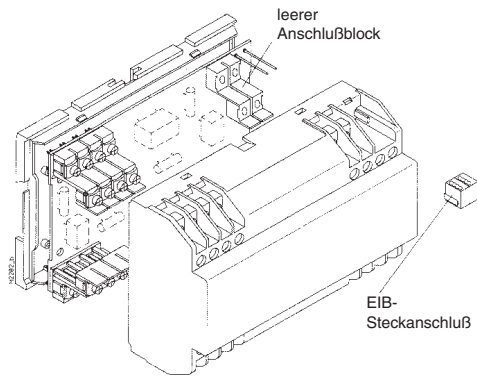
1) Toleranz nach IEC/EN 60249-2-4

2) Loch  $\varnothing$  2.4 bei Bedarf für Zylinderschraube  
ISO 1207 - M2 x 3 im Lieferumfang nicht enthalten

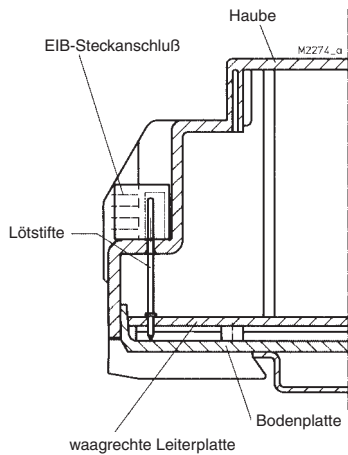
## Zubehör



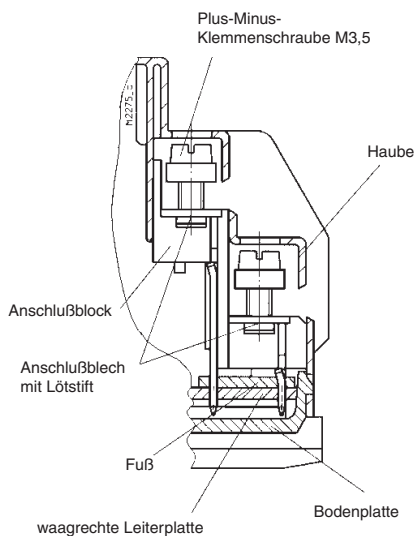
## für EIB-Steckanschluß (24-polig)



- Breite 140 mm
- verwendbar für Sensor- und Aktormodule im EIB-System
- für Standard EIB-Steckanschluß, 2-polig
- 24 Plus-Minus-Klemmschrauben mit selbstabhebenden Anschlußscheiben
- Teilbestückung möglich, wahlweise auch mit Blindstopfen



EIB-Steckanschluß



Flachklemmen für waagrechte Leiterplatte

Bestellbezeichnung:  
KU 4091.0047367

24 Klemmen, diagonal lötbar auf waagrechte Leiterplatte für EIB-Steckanschluß

EIB-Steckanschluß  
Kontaktstift:

Ø 1 mm, 25,5 mm lang, lötbar in Leiterplatte

Anschlußquerschnitt für den Steckanschluß:

4 x 0,8 mm<sup>2</sup> massiv, in Steckklemmtechnik

BUS-Leitungstypen:

YCYM 2 x 2 x 0,8  
J-Y (ST) Y 2 x 2 x 0,8

EIB-Systemspannung:

DC 24 V

KU 4089-3-1:

leerer Anschlußblock für waagrechte Leiterplatte ist im Lieferumfang enthalten (Stützfunktion)

Schraubklemmen

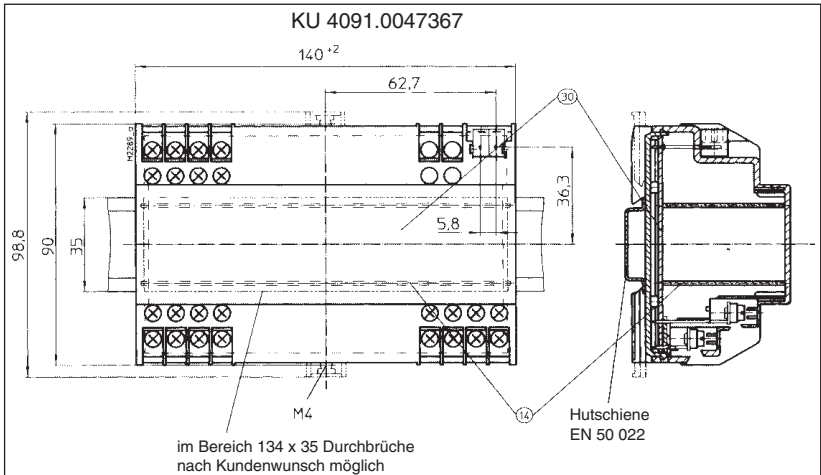
Anzahl der Klemmen:

24, < 24 auf Anfrage

Weitere Technische Daten entsprechen dem Standardgehäuse KU 4091 nach DIN 43 880

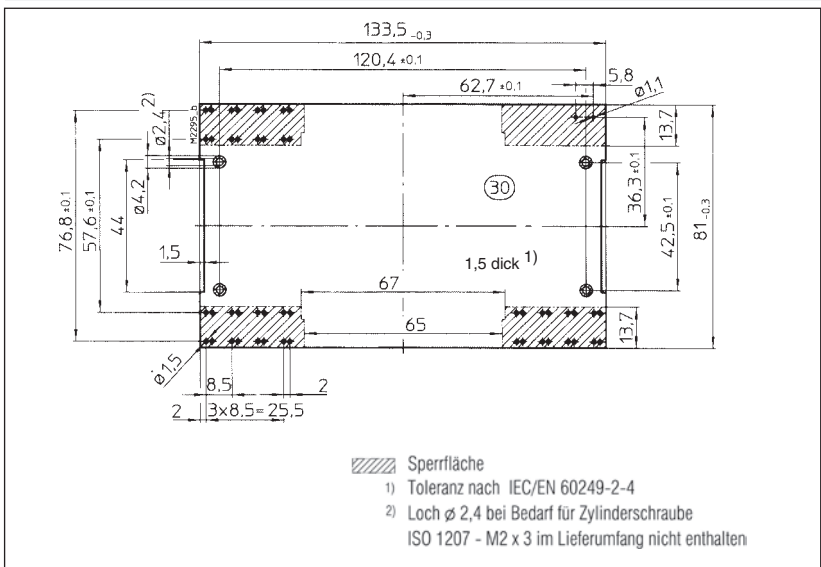
Weiteres Zubehör siehe Standardgehäuse KU 4091 nach DIN 43 880

## Maßbild



Leiterplatten nicht im Lieferumfang enthalten; EIB-Steckanschluß siehe Zubehör; Leiterplattenzuschnitt 14 siehe Standardgehäuse KU 4091 nach DIN 43 880.

## Leiterplattenzuschnitt



## Haube mit Lüftungsschlitzen

Technische Daten:

Zulässige  
max. Verlustleistung: 22 W

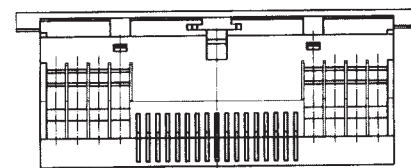
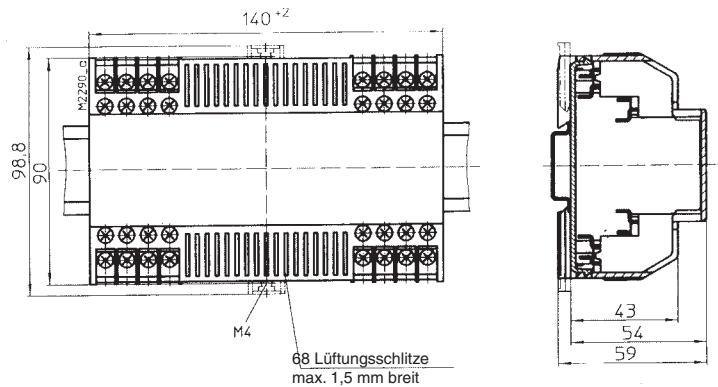
spezifischer thermischer  
Widerstand:  $R_{th} = 2,5 \text{ K/W}$  für freistehendes Gehäuse

Schutzart  
Gehäuse: IP 30 IEC 60 529

Weitere technische Daten siehe Standardgehäuse KU 4091

## Maßbilder

KU 4091.0047674 für senkrechte Leiterplatte



KU 4091.0047471 für waagrechte Leiterplatte

