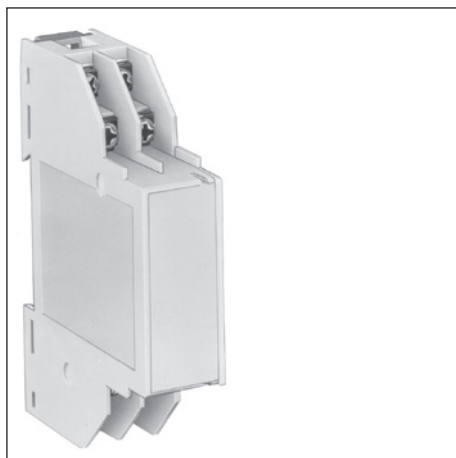
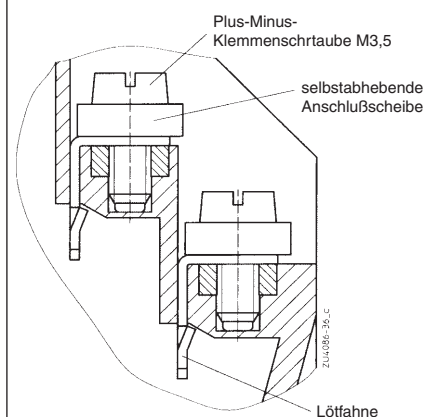


# Isolierstoffgehäuse KU 4086

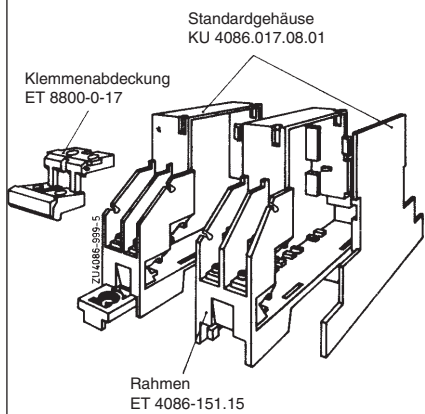
nach DIN 43 880 für Einbau in Verteilungen und Aufbaumontage



- Breite 17,5 mm
- Modular erweiterbar
- 8 Anschlußklemmen mit Plus-Minus Klemmschrauben
- geeignet für Schraub- und Schnellbefestigung auf Montageschiene
- wahlweise Klemmenabdeckung
- Standardgehäuse mit Flachklemmen oder mit zusätzlichen Starkstromklemmen



Flachklemme für Lötanschluß



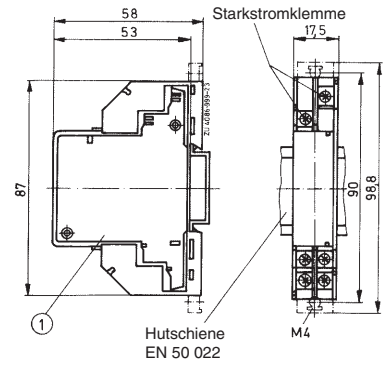
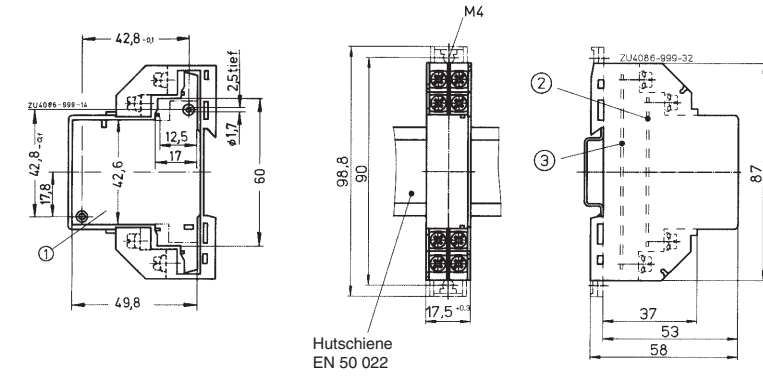
## Technische Daten

|  |  |
|--|--|
| Bestellbezeichnung   | KU 4086.017.08.01  |
| Gehäuse mit 8 Flachklemmen:                                      |  |
| Gehäuse mit 4 Flachklemmen und 2 zusätzlichen Starkstromklemmen: | KU 4086.017.06.02.001  |
| <b>AußenmaÙe:</b>  | 17,5 x 87 x 58 mm modular erweiterbar in Schritten von 17,5 mm nach DIN 43 880   |
| Gehäusematerial:   | PC-GF lichtgrau RAL 7035   |
| <b>Temperaturbeständigkeit</b>                                   |  |
| nach UL 746 B:   | 125 °C   |
| nach Vicat   |  |
| ISO 306  | Meth. B: 148 °C  |
| nach ISO 75-2  | Meth. A: 138 °C  |
|  | Meth. B: 144 °C  |
| zulässige max. Verlustleistung:                                  | ca. n x 3 W bei Normalklima 23 / 50-1 ISO 554  |
| spezifischer thermischer Widerstand:                             | R <sub>th</sub> = 20 K / W für freistehendes Gehäuse   |
| Brennverhalten nach UL 94:                                       | V-0  |
| nach IEC 60 707:   | BH 2-30  |
| <b>Anzahl der Klemmen:</b>                                       |  |
| KU 4086.017.08.01:   | 8, < 8 auf Anfrage   |
| KU 4086.017.06.02.001:   | 6, < 6 auf Anfrage   |
| Klemmenwerkstoff:  | Bandstahl, feuerverzinkt / MS, vernickelt  |
| max. Anschlußquerschnitt bei Flachklemmen:                       | max. 2 x 2,5 mm <sup>2</sup> massiv<br>2 x 1,5 mm <sup>2</sup> Litze mit Hülse DIN 46 228-1/-2/-3/-4   |
| bei Starkstromklemmen:   | max. 16 mm <sup>2</sup> massiv<br>max. 6 mm <sup>2</sup> Litze mit Hülse DIN 46 228-1/-2/-3/-4   |
| Abisolierlänge der Leiter:                                       | 10 mm  |
| max. Strombelastbarkeit:   |  |
| KU 4086.017.08.01:   | 16 A   |
| KU 4086.017.06.02.001:   | 40 A   |
| Leiterbefestigung:   | Plus-Minus-Klemmschrauben M3,5, mit selbstabhebenden AnschluÙscheiben Funktion nach IEC 60 999-1<br>40 A - Klemme ohne AnschluÙscheibe   |
| Drehmoment:  | max. 0,8 Nm  |
| Anschluß innen:  | Lötflanne für Litzen   |
| <b>Gehäusebefestigung:</b>                                       | 1. Schnappbefestigung auf Hutschiene EN 50 022<br>2.) Schraubbefestigung M4 Raster 90 mm   |
| Sonderausführungen:  | Schraubbefestigung mit Doldfix K70/032,5-0-2   |
| <b>Kriechstromfestigkeit:</b>                                    | CTI 175 $\approx$ Isolierstoffklasse III a IEC 60 664-1  |
| <b>Luft- und Kriechstrecken:</b>                                 | $\geq$ 5 mm IEC 60 664-1   |
| Schutzart  | IP 40  |
| Gehäuse:   | IP 10 (mit Klemmenabdeckung IP 20 und Berührungsschutz nach VBG 4)   |
| Klemmen:   |  |
| Beschriftungsfeld:   | 42 x 16 x n mm (n = Modulanzahl)   |
| <b>Leiterplatte:</b>   | siehe Leiterplattenzuschnitte  |
| Leiterplattenhalterung im Standardgehäuse:                       | Schraubbefestigungen 2 x M2  |
| im Rahmen:   | Führungsrinnen   |
| Nettogewicht:  | 40 g   |
| <b>Zubehör:</b>  |  |
| ET 4086-151-15   | Rahmen (zur modularen Erweiterung) mit 8 Flachklemmen, auf Anfrage mit anderer Klemmenbestückung und mit Befestigungsglasche(n) Zylinderschraube zur Befestigung des Leiterplattenzuschnittes ① im Standardgehäuse |
| ISO 1207 M2 x 3:   | Klemmenabdeckung für Flachklemmen zur Erfüllung des Berührungsschutzes nach VBG 4 und DIN 57 106-100   |
| ET 8800-0-17:  | Blindstopfen   |
| K70/150-0-48:  |  |

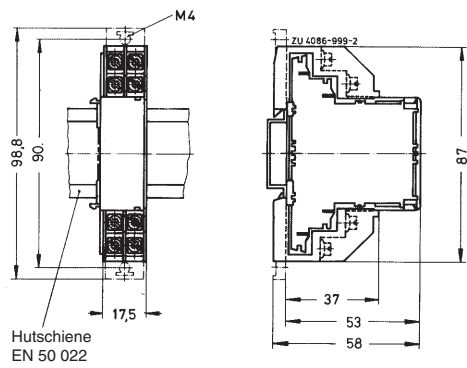
# Maßbilder

KU 4086.017.08.01

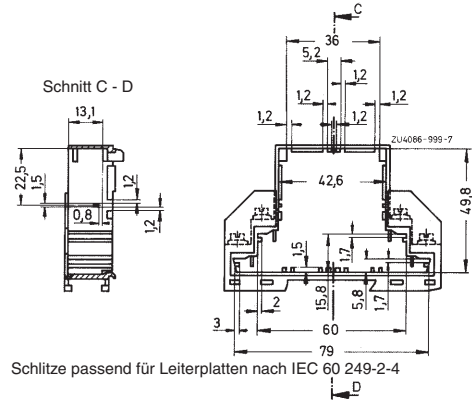
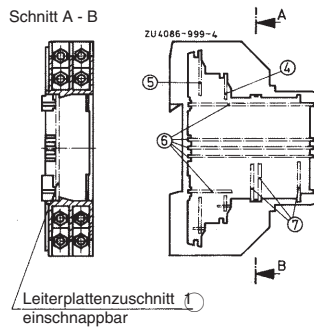
KU 4086.017.06.02.001



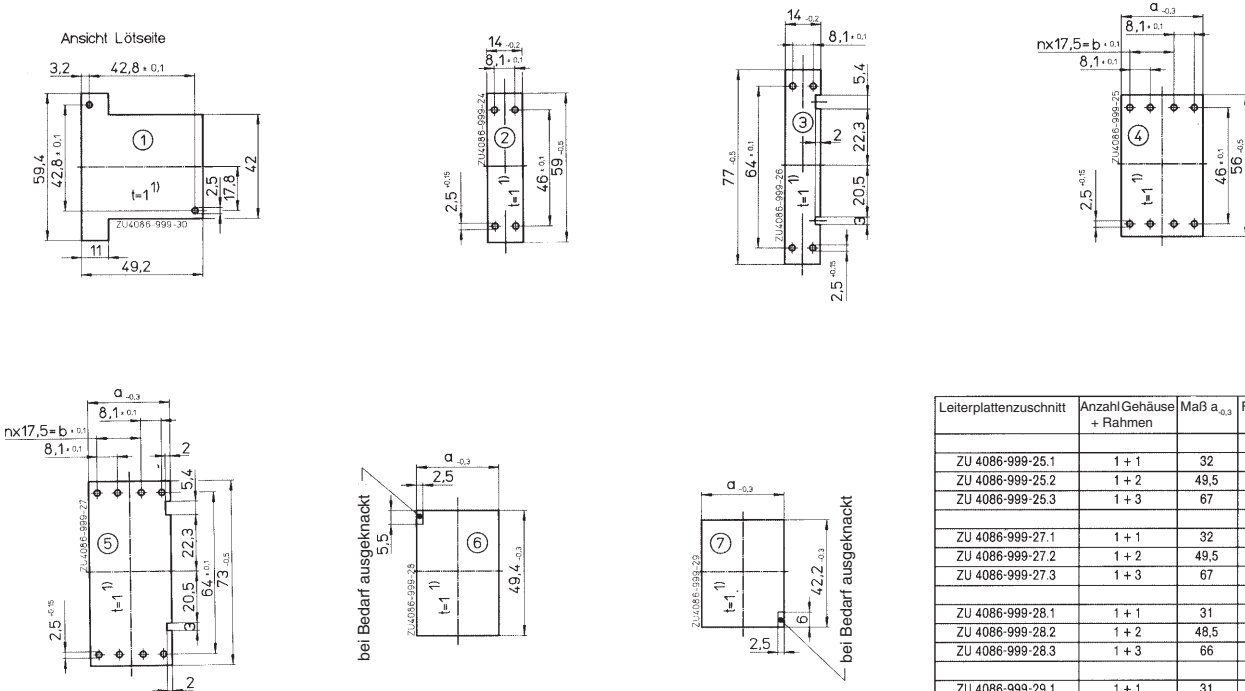
ET 4086-151.15



Möglichkeiten zum Einbau von Leiterplatten



# Leiterplattenzuschnitte



| Leiterplattenzuschnitt | Anzahl Gehäuse + Rahmen | Maß $a_{\pm 0.3}$ | Faktor/Maß $n/b \pm 0.1$ |
|------------------------|-------------------------|-------------------|--------------------------|
| ZU 4086-999-25.1       | 1 + 1                   | 32                | 1/17.5                   |
| ZU 4086-999-25.2       | 1 + 2                   | 49.5              | 2/35                     |
| ZU 4086-999-25.3       | 1 + 3                   | 67                | 3/52.5                   |
| ZU 4086-999-27.1       | 1 + 1                   | 32                | 1/17.5                   |
| ZU 4086-999-27.2       | 1 + 2                   | 49.5              | 2/35                     |
| ZU 4086-999-27.3       | 1 + 3                   | 67                | 3/52.5                   |
| ZU 4086-999-28.1       | 1 + 1                   | 31                |                          |
| ZU 4086-999-28.2       | 1 + 2                   | 48.5              |                          |
| ZU 4086-999-28.3       | 1 + 3                   | 66                |                          |
| ZU 4086-999-29.1       | 1 + 1                   | 31                |                          |
| ZU 4086-999-29.2       | 1 + 2                   | 48.5              |                          |
| ZU 4086-999-29.3       | 1 + 3                   | 66                |                          |

1) Toleranz nach IEC 60 249-2-4