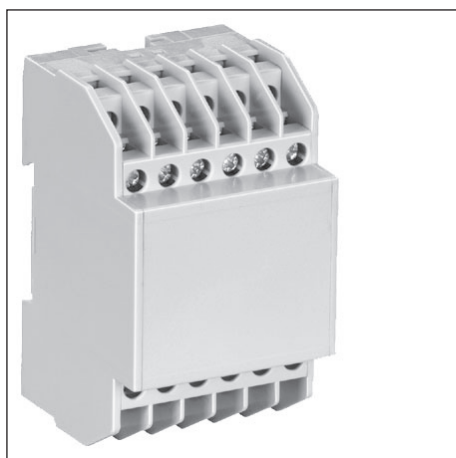
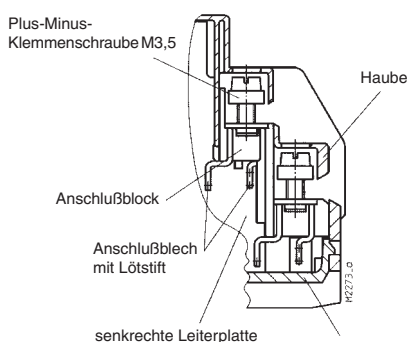


Isolierstoffgehäuse KU 4084

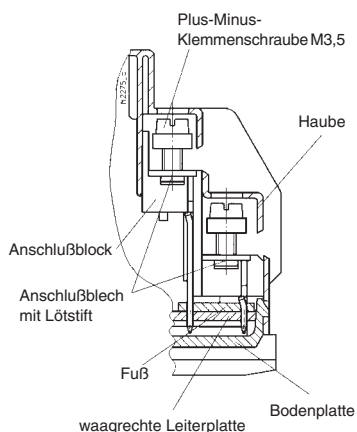
nach DIN 43 880 für Einbau in Verteilungen und Aufbaumontage



- Breite 52,5 mm
- max. 24 Plus-Minus-Klemmschrauben mit selbstabhebenden Anschlussscheiben
- sicheres Klemmen von max. 2 Anschlußdrähten, auch mit unterschiedlichem Querschnitt
- maschinenlötbare Anschlüsse, zusätzlicher Litzenanschluß möglich
- Gehäuse wird in Einzelteilen ausgeliefert. Die Klemmen sind in Anschlußblöcken vormontiert.



Flachklemmen für senkrechte Leiterplatte



Flachklemmen für waagrechte Leiterplatte

Technische Daten

Bestellbezeichnungen

KU 4084.0054355: für senkrechte Leiterplatte
 KU 4084.0053940: für waagrechte Leiterplatten

Außenmaße: 52,5 x 90 x 58 mm
Gehäusematerial: PC - GF, lichtgrau RAL 7035

Temperaturbeständigkeit		
nach UL 746 B:		125 °C
nach Vicat		
ISO 306	Meth. B:	148 °C
nach ISO 75-2	Meth. A:	138 °C
	Meth. B:	144 °C

zulässige max. Verlustleistung: 6 W für freistehendes Gehäuse bei Normalklima 23/50-1 ISO 554

spezifischer thermischer Widerstand: $R_{th} = 10 \text{ K/W}$ für freistehendes Gehäuse

Brennverhalten
 nach UL 94: V-0
 nach IEC 60 707: BH 2-30
Anzahl der Klemmen: 24, < 24 auf Anfrage
Klemmenwerkstoff: Bandstahl, verzinkt
max. Anschlußquerschnitt: je 2 x 2,5 mm² massiv
 je 2 x 1,5 mm² Litze DIN 46 228-1/-2/-3/-4

Abisolierlänge der Leiter: 10 mm

max. Kontaktdurchgangswiderstand zur Leiterplatte: 20 mΩ

max. Strombelastbarkeit: 16 A

Leiterbefestigung: unverlierbare Plus-Minus-Klemmschrauben M3,5 mit selbstabhebenden Anschlussscheiben. Funktion nach IEC 60 999-1

Drehmoment: max. 0,8 Nm

Anschluß innen: maschinenlötbare Anschlußstifte für Leiterplatte

Gehäusebefestigung:
 1) Schnappbefestigung auf Hutschiene EN 50 022
 2) Schraubbefestigung M4, Raster 90 mm mit zweitem Schieber als Zubehör

Kriechstromfestigkeit CTI 175 \cong Isolierstoff III a IEC 60 664-1
IEC 60 664-1

Luft- und Kriechstrecken
senkrechte Leiterplatte: Luftstrecke: $\geq 4,0 \text{ mm}$
 Kriechstrecke: $\geq 6,3 \text{ mm}$
waagrechte Leiterplatte: $\geq 3,2 \text{ mm}$

Schutzart
Gehäuse: IP 40 IEC 60 529
Klemmen: IP 20 IEC 60 529
 Berührungsschutz nach VBG 4

Beschriftungsfeld: 68 x 42 mm

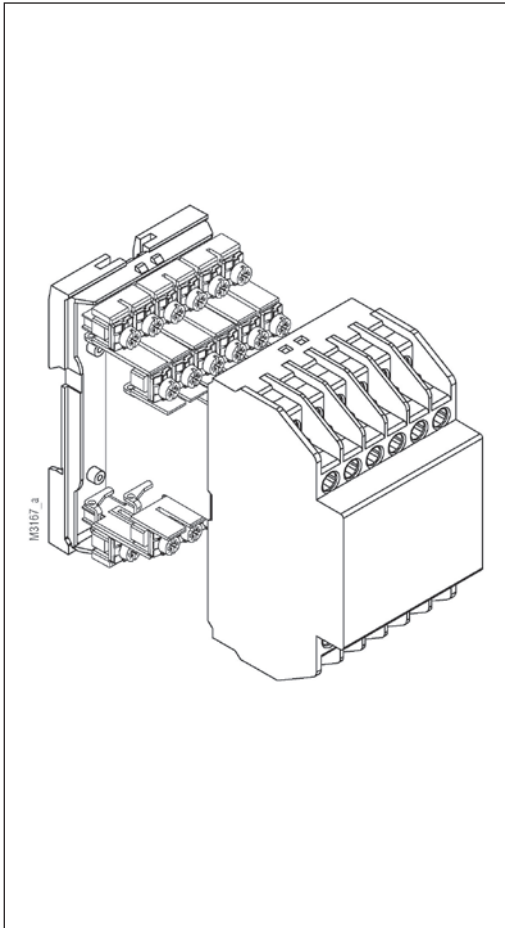
Leiterplatte: siehe Leiterplattenzuschnitte

Leiterplattenhalterung: Führungsrippen

Nettogewicht: 120 g

Zubehör:
 ET 4086-0-2: zweiter Schieber für Schraubbefestigung
 KU 4089-3-4: Blindstopfen für Anschlußblock
 KU 4087-0-2: Blindstopfen für Gehäusehaube
 KU 4089-3-1: leerer Anschlußblock für waagrechte Leiterplatte
 KU 4089-3-3: Doppelfuß, für KU 4089-3-1 erforderlich
 2 Stück KU 4089-3-1 auf Doppelfuß montierbar
 Fuß, für KU 4089-3-1 erforderlich
 1 Stück KU 4089-3-1 auf Fuß montierbar

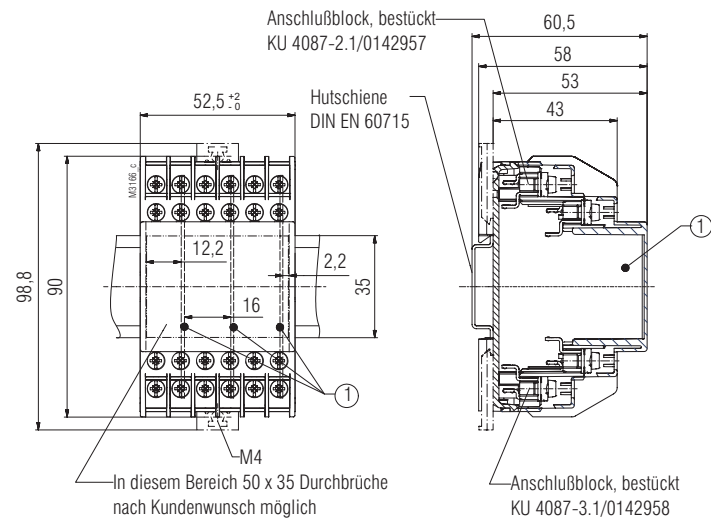
Explosionszeichnungen



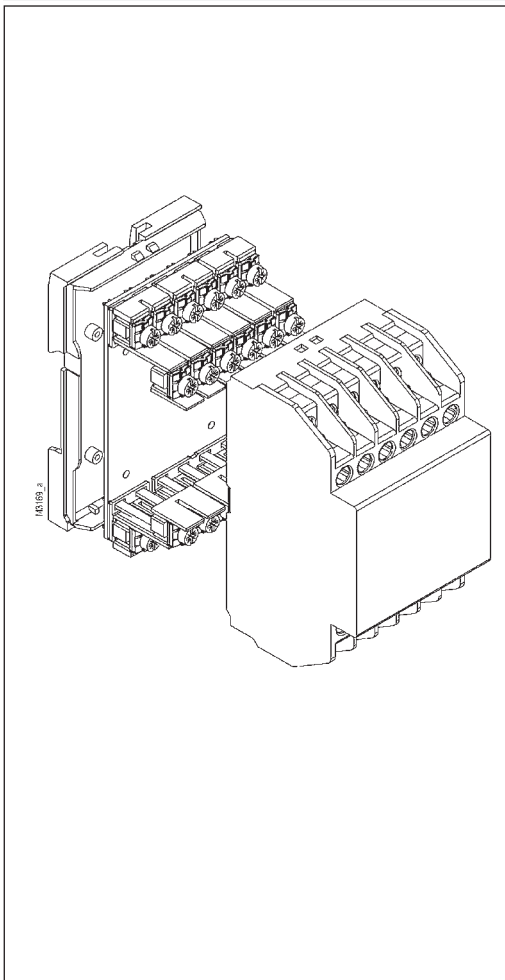
Maßbilder Gehäuse für senkrechte Leiterplatte

Leiterplatten nicht im Lieferumfang enthalten

KU 4084.0054355



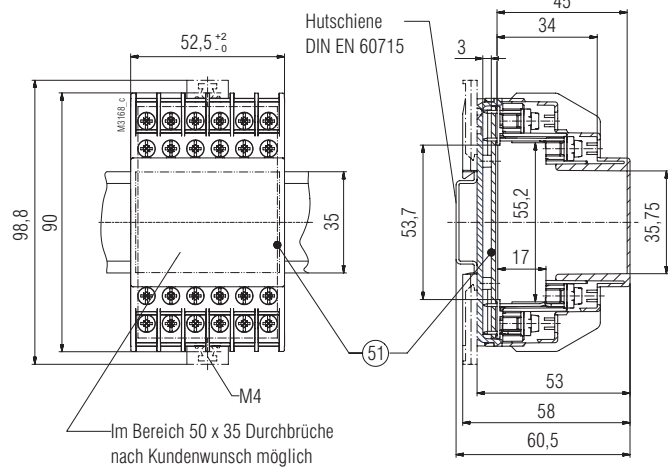
Explosionszeichnungen



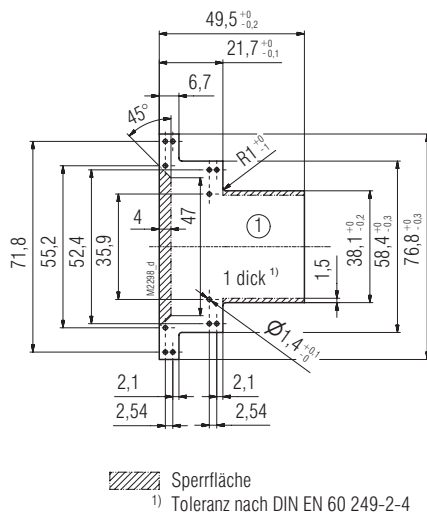
Maßbilder Gehäuse für waagrechte Leiterplatte

Leiterplatten nicht im Lieferumfang enthalten

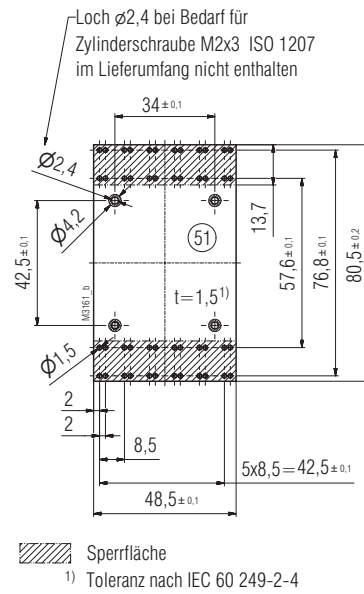
KU 4084.0053940



Leiterplattenzuschnitte



Ansicht Bauteileseite



Zubehör

