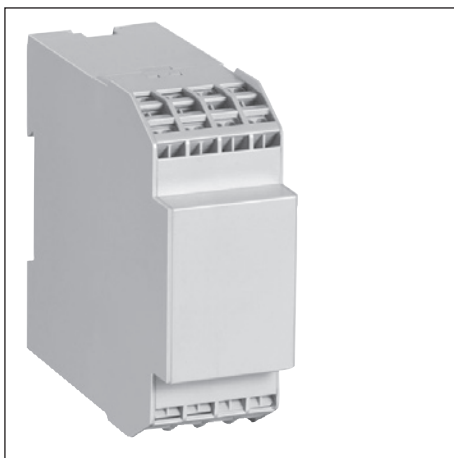
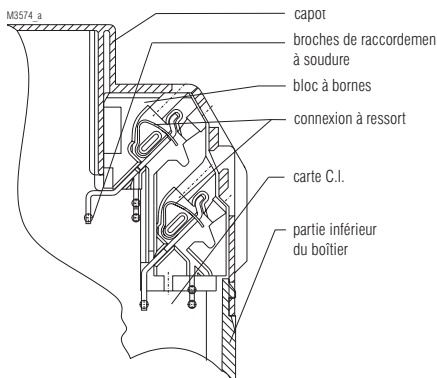


Boîtiers en matière isolante KO 4913

pour montage en surface et en armoires électriques,
avec connexions à ressort



- Largeur 35 mm
- Max. 16 vis de serrage cruciformes avec 2 connexions à ressort
- Connexions pour soudure mécanique
- Boîtiers livrés en pièces détachées, avec bornes pré-montées dans les blocs de raccordement

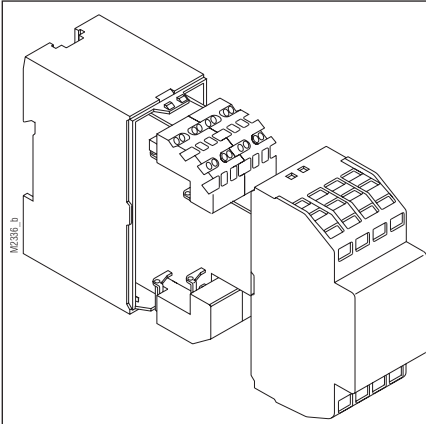


Connexion à ressort pour technique de soudure

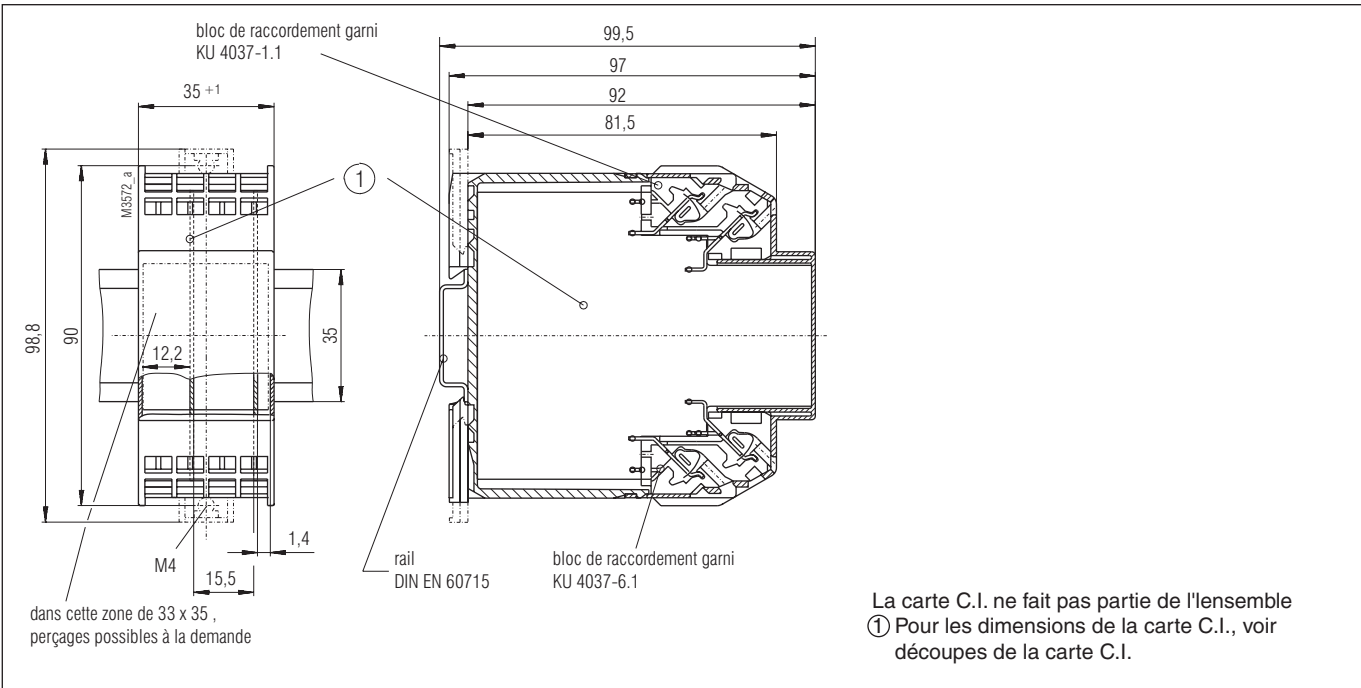
Caractéristiques techniques

Référence de commande:	KO 4913.0050313	
Dimensions extérieures:	35 x 90 x 97 mm	
Matériau du boîtier:	PC-GF, gris clair RAL 7035	
Résistance à la température:		
selon UL 746 B:	125 °C	
selon Vicat ISO 306 méth. B:	148 °C	
selon ISO 75-2 méth. A:	138 °C	
selon ISO 75-2 méth. B:	144 °C	
Puissance dissipée adm. max.:	9 W pour boîtiers isolés en climat normal 23/50-1	ISO 554
Résistance thermique spécifique:	R _{th} = 6 K / W pour boîtiers isolés	
Inflammabilité selon UL 94 :	V-0	
selon IEC 60 707:	BH 2-30	
Nombre de bornes:	16, < 16 sur demande	
Matériau des bornes:	feuillard d'acier laminé étamé	
Sections max. des conducteurs:	2 x 2,5 mm ² massif ou 2 x 1,5 mm ² multibrins ou 2 x 1 mm ² multibrins avec embout Ø 0,1 mm min. massif DIN 46228-1/-2/-3/-4	
Longueur à dénuder:	8 mm	
Résistance intérieure de contact max. vers la carte de C.I.:	10 mΩ	
Courant max. admissible:	10 A	
Fixation des conducteurs:	connexions à ressort	
Matériel nécessaire:	tournevis à lame ISO 2380-1-B0,5x3	
Connexions internes:	picots à soudure mécanique pour carte de C.I.	
Fixation du boîtier:	1) par encliquetage sur rail EN 50 022 2) par vis M4 selon entr'axe de 90 mm avec 2 ème coulisseau en supplément	
Tenue aux courants de fuite:	CTI 175 ≙ matériau isolant III a	IEC 60 664-1
Distances dans l'air et lignes de fuite:	≥ 4 mm	
Degré de protection boîtier:	IP 40	IEC 60 529
ouverture de raccordement:	IP 20 protection contre les contacts selon VBG 4	
Surface de marquage:	35 x 44 mm sur le plastron et 17 x 8 mm au-dessus des bornes	
Carte de C.I.:	voir découpe	
Fixation des cartes de C.I.:	nervures de guidage	
Hauteur de montage des composants avec carte verticale côté composants:	≤ 29 mm	
côté soudure:	≤ 2,0 mm ou 1,4 mm (voir découpe des cartes)	
Poids net:	105 g	
Accessoires:		
ET 4086-0-2:	2ème coulisseau pour fixation par vis	

Schéma éclaté



Dimensions



Découpe des cartes de C.I.

