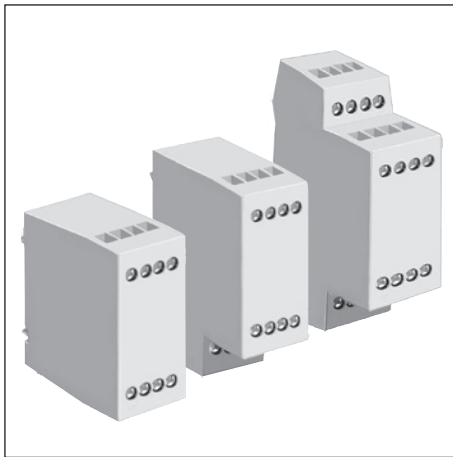
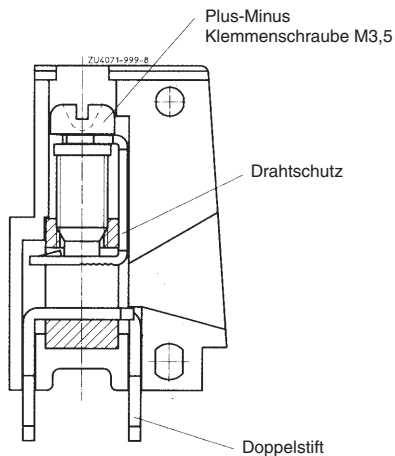


Isolierstoffgehäuse KO 4077, KO 4078, KO 4079 mit Kastenklemmen für Maschinenlöttechnik

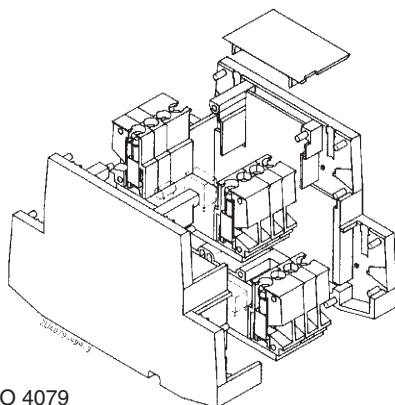


- Breite 28 mm
- wahlweise mit max. 8, 12 oder 16 Plus-Minus-Klemmschrauben
- Montage der Leiterplatten in 3 Ebenen
- mit maschinenlötbaren Doppelstiften
- wahlweise mit langen Lötstiften (siehe Bild "Anschluß innen")
- wahlweise mit Wechselfront

Das Gehäuse wird nicht montiert, sondern als Bausatz geliefert, die Klemmen sind in Anschlußblöcken vormontiert.



Kastenklemme mit maschinenlötbaren Doppelstiften



KO 4079

Technische Daten

Bestellbezeichnungen:

Isolierstoffgehäuse mit Doppelstiften ohne Wechselfront:	KO 4077.0038250	KO 4078.0038251	KO 4079.0038252
mit gleichfarbiger Wechselfront	KO 4077.0039219	KO 4078.0039223	KO 4079.0039225
mit glasklarer Wechselfront	KO 4077.0039220	KO 4078.0039224	KO 4079.0039226
Isolierstoffgehäuse mit langen Lötstiften ohne Wechselfront:	KO 4077.0038787	auf Anfrage	auf Anfrage
mit gleichfarbiger Wechselfront	KO 4077.0039221	auf Anfrage	auf Anfrage
mit glasklarer Wechselfront	KO 4077.0039222	auf Anfrage	auf Anfrage

Außenmaße:

KO 4077:	28 x 60 x 60 mm
KO 4078:	28 x 75 x 60 mm
KO 4079:	28 x 90 x 60 mm

Gehäusematerial: PC-GF, lichtgrau RAL 7035

Temperaturbeständigkeit	
nach UL 746 B:	125 °C
nach Vicat	
ISO 306 Meth. B:	148 °C
nach ISO 75-2 Meth. A:	138 °C
Meth. B:	144 °C

zulässige max. Verlustleistung:	bei Normalklima 23/50-1	ISO 554
	4 W	4 W

Brennverhalten
nach UL 94: V-0
nach IEC 60 707: BH 2-30

Anzahl der Klemmen

KO 4077:	8	} Minderbestückung auf Anfrage
KO 4078:	12	
KO 4079:	16	

Klemmenwerkstoff: CuSn verzinkt

max. Anschlußquerschnitt:	4 mm ² massiv oder 2,5 mm ² Litze mit Hülse 1,5 mm ² Litze mit Hülse	DIN 46 228-1/-2/-3 DIN 46 228-4
---------------------------	---	------------------------------------

Abisolierlänge der Leiter: 8 mm

max. Kontaktdurchgangswiderstand z. Leiterplatte: 10 mΩ
max. Strombelastbarkeit: 16 A

Leiterbefestigung: Plus-Minus-Klemmschraube M3,5
Kastenklemme mit selbstabhebendem Drahtschutz

Drehmoment: max. 0,8 Nm

Anschluß innen: maschinenlötbare Doppelstifte für Leiterplatte
wahlweise Lötrahmen für Litze;
Einfach-Lötstifte im Diagonalanordnung oder lange Lötstifte

Gehäusebefestigung: Schnappbefestigung auf Hutschiene EN 50 022

Kriechstromfestigkeit: CTI 175 ≙ Isolierstoff III a nach IEC 60 664-1

Luft- und Kriechstrecken: ≥ 3,3 mm

Schutzart: IP 40 IEC 60 529
Gehäuse: IP 20 IEC 60 529
Klemmenleiste: Berührungsschutz nach VBG 4 IEC 60 529

Beschriftungsfeld: 33 x 27 mm

Leiterplattenfläche horizontal

oben	10,8 cm ²	10,8 cm ²	10,8 cm ²
unten	11,6 cm ²	14,4 cm ²	17,2 cm ²

Leiterplattenfläche vertikal

	23,0 cm ²	23,0 cm ²	23,0 cm ²
--	----------------------	----------------------	----------------------

Halterung der Leiterplatte
horizontal: Führungen im Gehäuse
vertikal: 2 Zylinderschrauben M2x3 ISO 1207
(im Lieferumfang nicht enthalten)

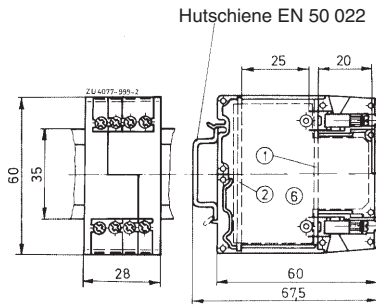
Netogewicht: 53 g | 68 g | 73 g

Zubehör:

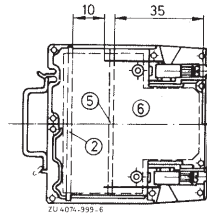
KO 4074-4.1:	Klemmblock mit Einfach-Lötstiften auf Anfrage
KO 4074-4.2:	Klemmenblock mit Lötflächen auf Anfrage
KO 4074-4.3:	Klemmenblock mit Doppelstiften
KO 4074-4.4:	Klemmenlock mit langen Lötstiften
KO 4721-7-1.6:	Blindstopfen für Teilbestückung

Maßbilder

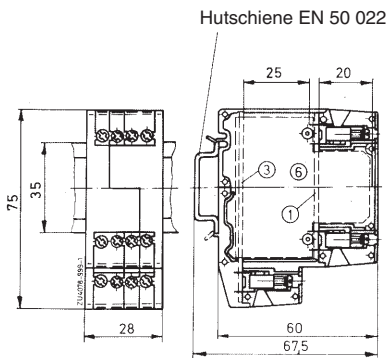
KO 4077.0038250
mit Doppelstift



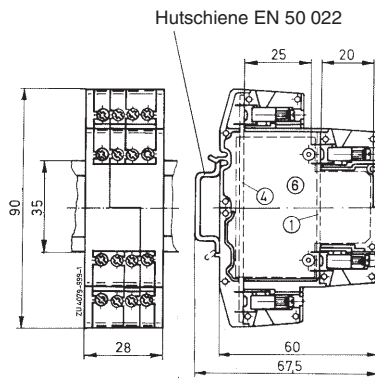
KO 4077.0038787
mit langem Lötstift



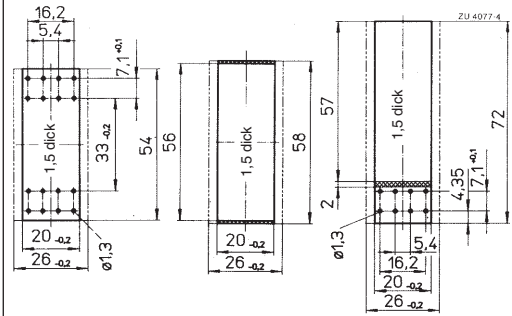
KO 4078.0038251
mit Doppelstift



KO 4079.0038252
mit Doppelstift



Leiterplattenzuschnitte



f. KO 4077/78/79

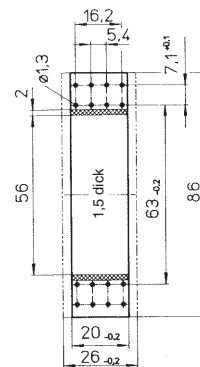
①

f. KO 4077

②

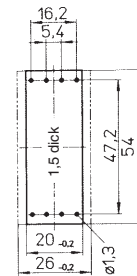
f. KO 4078

③



f. KO 4079

④

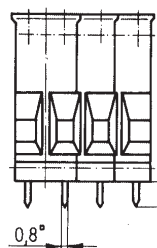
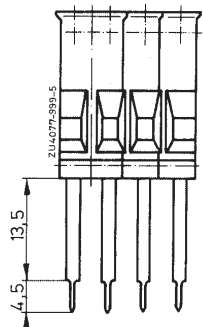
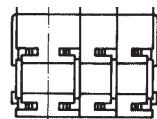
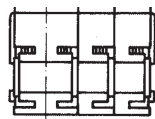


f. KO 4077 mit l. Lötstift

⑤

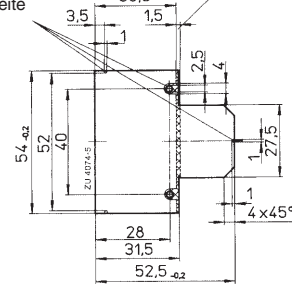
beidseitig
frei von
Bauteilen

Anschluß innen



Sperrfläche
Lötseite

Querplatte
auf Bauteilseite



f. KO 4074/75/76/77/78/79

⑥

Bei Verzicht auf ⑥

① - ⑤: 20_{-0.2} wird 26_{-0.2}