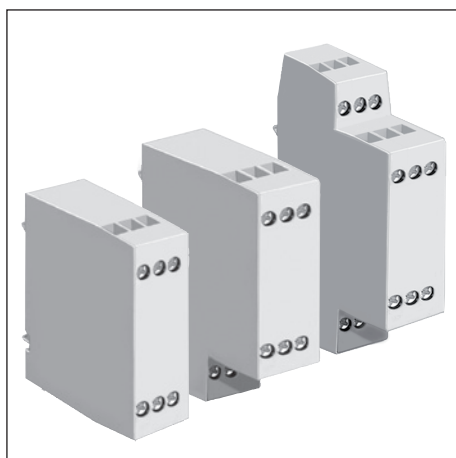
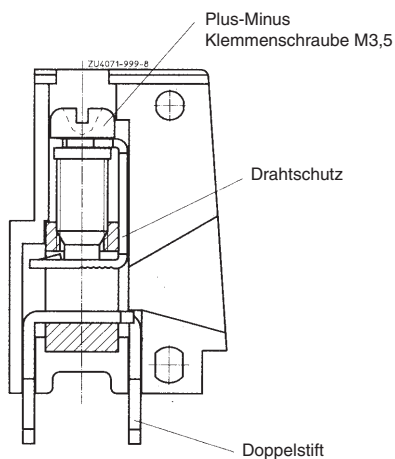


Isolierstoffgehäuse KO 4074, KO 4075, KO 4076 mit Kastenklammern für Maschinenlöttechnik

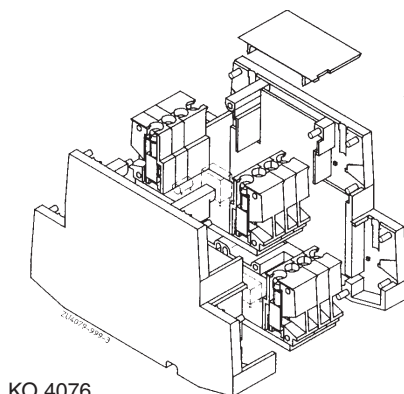


- Breite 20,5 mm
- wahlweise mit max. 6, 9 oder 12 Plus-Minus-Klemmschrauben
- Montage der Leiterplatten
- mit maschinenlötbaren Doppelstiften
- wahlweise mit langen Lötstiften (siehe Bild "Anschluß innen")
- wahlweise mit Wechselfront

Das Gehäuse wird nicht montiert, sondern als Bausatz geliefert



Kastenklemme mit maschinenlötbaren Doppelstiften



KO 4076

Technische Daten

Bestellbezeichnungen:

Isolierstoffgehäuse mit Doppelstiften ohne Wechselfront:	KO 4074.0037227	KO 4075.0037228	KO 4076.0037229
mit gleichfarbiger Wechselfront:	KO 4074.0039211	KO 4075.0039215	KO 4076.0039217
mit glasklarer Wechselfront:	KO 4074.0039212	KO 4075.0039216	KO 4076.0039218
Isolierstoffgehäuse mit langen Lötstiften ohne Wechselfront:	KO 4074.0037356	auf Anfrage	auf Anfrage
mit gleichfarbiger Wechselfront:	KO 4074.0039213	auf Anfrage	auf Anfrage
mit glasklarer Wechselfront:	KO 4074.0039214	auf Anfrage	auf Anfrage

Außenmaße:

KO 4074	20,5 x 60 x 60 mm
KO 4075	20,5 x 75 x 60 mm
KO 4076	20,5 x 90 x 60 mm

Gehäusematerial: PC-GF, lichtgrau RAL 7035

Temperaturbeständigkeit nach UL 746 B:	125 °C
nach Vicat	
ISO 306 Meth. B:	148 °C
nach ISO 75-2 Meth. A:	138 °C
Meth. B:	144 °C

zulässige max. Verlustleistung: bei Normalklima 23/50-1
3 W | 3 W | 3 W ISO 554

Brennverhalten nach UL 94: V-0
nach IEC 60 707: BH 2-30

Anzahl der Klemmen

KO 4074:	6	} Minderbestückung auf Anfrage
KO 4075:	9	
KO 4076:	12	

Klemmenwerkstoff: CuSn verzinkt

max. Anschlußquerschnitt: 4 mm² massiv oder
2,5 mm² Litze mit Hülse
2 x 1,5 mm² Litze mit Hülse
1,5 mm² Litze mit Hülse
DIN 46 228-1/-2/-3
DIN 46 228-1/-2/-3
DIN 46 228-4

Abisolierlänge der Leiter: 8 mm

max. Kontaktdurchgangswiderstand z. Leiterplatte: 10 mΩ
max. Strombelastbarkeit: 16 A

Leiterbefestigung: Plus-Minus-Klemmschraube M3,5
Kastenklemme mit selbstabhebendem Drahtschutz

Drehmoment: max. 0,8 Nm

Anschluß innen: maschinenlötbare Doppelstifte für Leiterplatte
wahlweise Lötrahmen für Litze;
Einfach-Lötstifte im Diagonalanordnung oder lange Lötstifte

Gehäusebefestigung: Schnappbefestigung auf Hutschiene EN 50 022

Kriechstromfestigkeit: CTI 175 ≅ Isolierstoff III a nach IEC 60 664-1
Luft- und Kriechstrecken: ≥ 3,3 mm

Schutzart: IP 40 IEC 60 529
Gehäuse: IP 20 IEC 60 529
Klemmenleiste: Berührungsschutz nach VBG 4

Beschriftungsfeld: 33 x 19 mm

Leiterplattenfläche horizontal

oben	8,1 cm ²	8,1 cm ²	8,1 cm ²
unten	8,7 cm ²	10,8 cm ²	12,9 cm ²
Leiterplattenfläche vertikal	23,0 cm ²	23,0 cm ²	23,0 cm ²

Halterung der Leiterplatte horizontal: Führungen im Gehäuse
vertikal: 2 Zylinderschrauben M2x3 ISO 1207
(im Lieferumfang nicht enthalten)

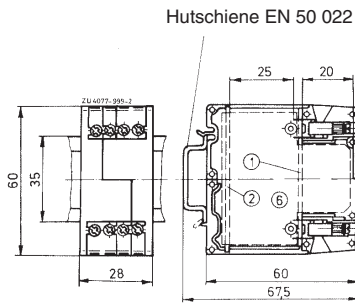
Netogewicht: 33 g | 45 g | 60 g

Zubehör:

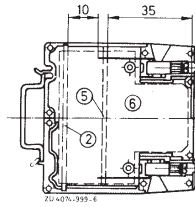
KO 4074-2.1: Klemmblock mit Einfach-Lötstiften auf Anfrage
KO 4074-2.2: Klemmenblock mit Lötflächen auf Anfrage
KO 4074-2.3: Klemmenblock mit Doppelstiften
KO 4074-2.4: Klemmenblock mit langen Lötstiften
KO 4721-7-1.6: Blindstopfen für Teilbestückung

Maßbilder

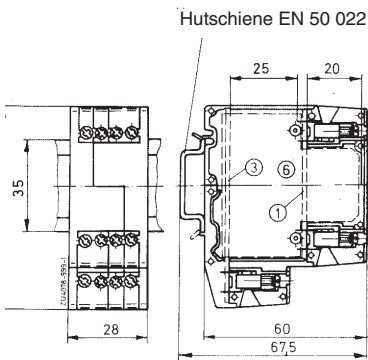
KO 4074.0037227
mit Doppelstift



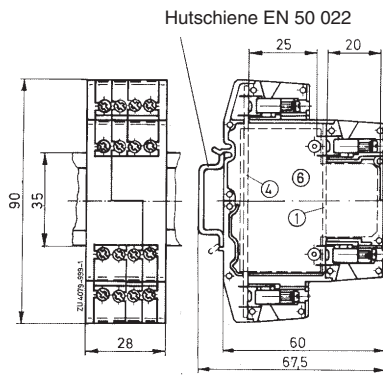
KO 4074.0037356
mit langem Lötstift



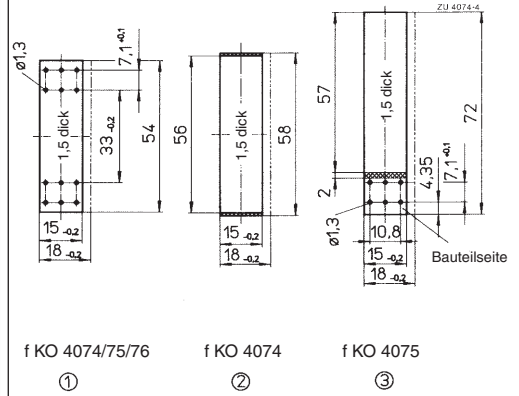
KO 4075.0037228
mit Doppelstift



KO 4076.0037229
mit Doppelstift



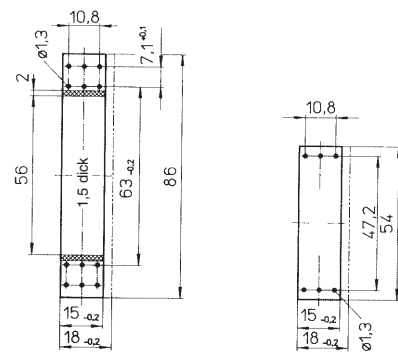
Leiterplattenzuschnitte



f KO 4074/75/76
①

f KO 4074
②

f KO 4075
③

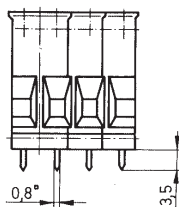
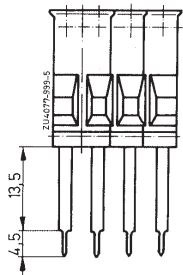
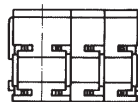
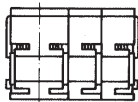


f. KO 4076
④

f KO 4074 mit Lötstift
⑤

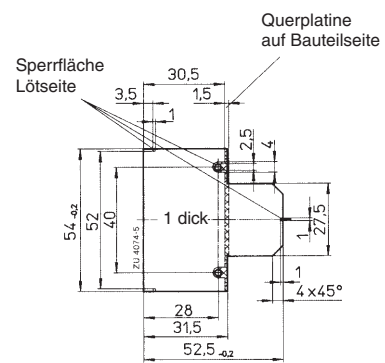
beidseitig
frei von
Bauteilen

Anschluß innen



KO 4071-2.4
Lötstift lang

KO 4071-2.3
Doppelstift



f. KO 4074/75/76/77/78/79
⑥

Bei Verzicht auf ⑥
① - ⑤: 15_{-0,2} wird 18_{-0,2}