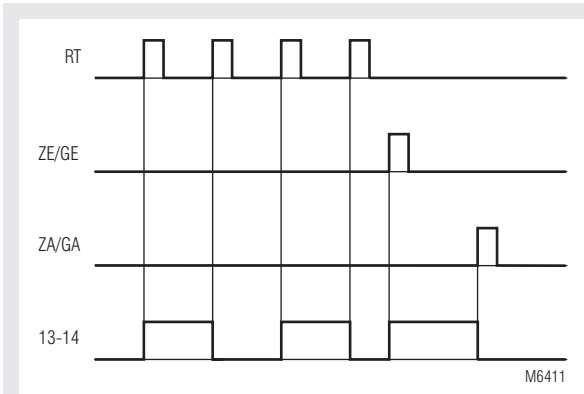


## Fernschalter (Stromstoßschalter) für Zentral- und Gruppenschaltung IL 8809



- IEC/EN 60 669
- Anschlußmöglichkeit an unterschiedliche Phasen von: RT, ZE / ZA, GE / GA
- Taste für Handbetätigung der Kontakte
- Schaltstellungsanzeige
- Glimmlampenlast max. 4 mA
- wahlweise mit 1 oder 2 Schließer
- 35 mm Baubreite

### Funktionsdiagramm



### Zulassungen und Kennzeichen

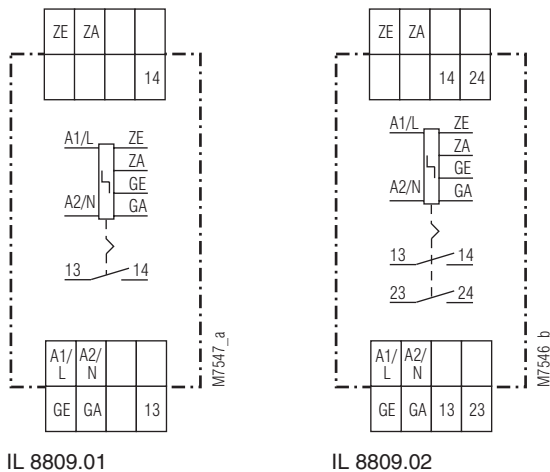


### Aufbau und Wirkungsweise

- Mit dem Fernschalter IL 8809 sind folgende Funktionen ausführbar:
- über den Raumtaster (RT) werden die einzelnen Verbraucher (Lasten) geschaltet.
  - über ZE / ZA ist das Ein- und Ausschalten aller Verbraucher von einer zentralen Stelle möglich
  - über GE / GA ist das Ein- und Ausschalten von Verbrauchergruppen möglich

An unterschiedlichen Phasen sind anschließbar:  
RT, ZE / ZA, GE / GA (siehe Anschlußbeispiel)

### Schaltbilder



### Hinweise

- N ist zwingend an Neutralleiter anzuschließen
- Der Zentralschalter ist nur für Impulsbetrieb ausgelegt!
- Maximale Einschaltdauer im Fehlerbetrieb: 100 %
- Erholzeit: ca. 30 s

### Technische Daten

#### Eingang

<b>Nennspannung <math>U_N</math>:</b>	AC 24 V, 230 V andere auf Anfrage
<b>Spannungsbereich:</b>	0,9 ... 1,1 $U_N$
<b>Nennverbrauch:</b>	Wirkleistung 11 W
<b>Nennfrequenz:</b>	50 oder 60 Hz
<b>Frequenzbereich:</b>	± 5 %
<b>Glimmlampen parallel zum Taster:</b>	max. 8 Stück à 0,5 mA
<b>Max. Störspannung an den Eingängen:</b>	2,5 kV
<b>Mindesteinschaltzeit:</b>	50 ms

## Technische Daten

### Ausgang

### Kontaktbestückung

IL 8809.01:	1 Schließer
IL 8809.02:	2 Schließer
<b>Ausgangsnennspannung:</b>	AC 230 V / 400 V
<b>Leuchtstofflampenlast:</b>	20 x 58 W, unkompensiert 2 x 20 / 58 W Duoschaltung 5 x 10 <sup>4</sup> Schaltspiele in Duoschaltung Die Einschaltströme können bei Parallelkompensationen und beim Einsatz von elektronischen Vorschaltgeräten sehr hoch sein. Gegebenenfalls sind Sicherungsautomaten vorzuschalten.
<b>Glühlampenlast:</b>	1 500 W, 5 x 10 <sup>4</sup> Schaltspiele
<b>Thermischer Strom I<sub>th</sub>:</b>	16 A
<b>Mechanische Lebensdauer:</b>	> 5 x 10 <sup>5</sup> Schaltsp. IEC/EN 60 947-5-1
<b>Schalzhäufigkeit:</b>	1 000 / h
<b>Kurzschlußfestigkeit</b>	
<b>max. Schmelzsicherung:</b>	16 AgL IEC/EN 60 947-5-1

### Allgemeine Daten

<b>Nennbetriebsart:</b>	Impulsbetrieb
<b>Temperaturbereich:</b>	- 20 ... + 45°C
<b>Luft- und Kriechstrecken</b>	
Bemessungsstoßspannung / Verschmutzungsgrad:	4 kV / 2 IEC 60 664-1
<b>Schutzart</b>	
Gehäuse:	IP 30 IEC/EN 60 529
Klemmen:	IP 20 IEC/EN 60 529
<b>Gehäuse:</b>	Thermoplast mit V0-Verhalten nach UL Subjekt 94
<b>Rüttelfestigkeit:</b>	Amplitude 0,35 mm Frequenz 10 ... 55 Hz, IEC/EN 60 068-2-6
<b>Klimafestigkeit:</b>	Feuchte Wärme IEC/EN 60 068-2-30
<b>Klemmenbezeichnung:</b>	EN 50 005
<b>Leiteranschluß:</b>	1 x 2,5 mm <sup>2</sup> massiv oder 2 x 1,5 mm <sup>2</sup> Litze mit Hülse oder 2 x 1 mm <sup>2</sup> Litze mit Hülse DIN 46 228-1/-2/-3/-4
<b>Leiterbefestigung:</b>	Flachklemmen mit selbstabhebender Anschlußscheibe IEC/EN 60 999-1
<b>Schnellbefestigung:</b>	Hutschiene IEC/EN 60 715
<b>Nettogewicht:</b>	150 g

### Geräteabmessungen

**Breite x Höhe x Tiefe:** 35 x 89 x 58 mm

### Standardtype

IL 8809.01	AC 230 V	50 Hz
Artikelnummer:	0046621	
Ausgang:	1 Schließer	
• Nennspannung U <sub>N</sub> :	AC 230 V	
• Baubreite:	35 mm	

### Bestellbeispiel

IL 8809	.01	AC 230 V	50 Hz	
				Nennfrequenz
				Nennspannung
				Kontaktbestückung
				Gerätetyp

## Anschlußbeispiel

