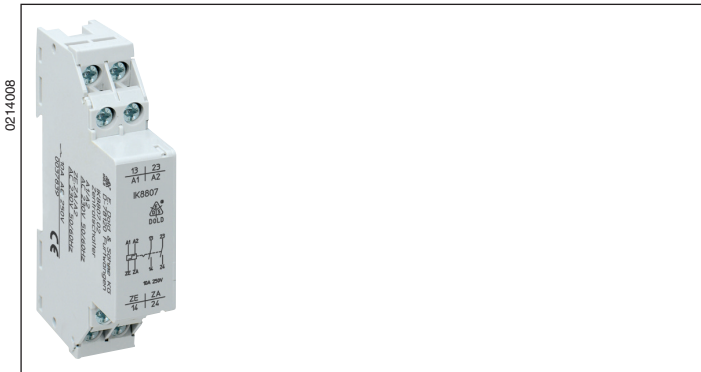
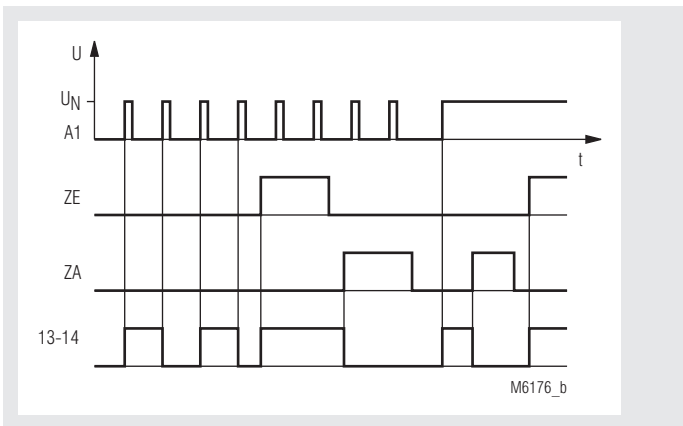


Fernschalter (Stromstoßschalter) für Zentralschaltung IK 8807



- nach IEC/EN 60 669
- bei betätigten ZE oder ZA ist Impuls über Raumtaster unwirksam
- 15 mA Glimmlampenlast
- wahlweise mit 1 oder 2 Schließern
- 17,5 mm Baubreite

Funktionsdiagramm



Zulassungen und Kennzeichen

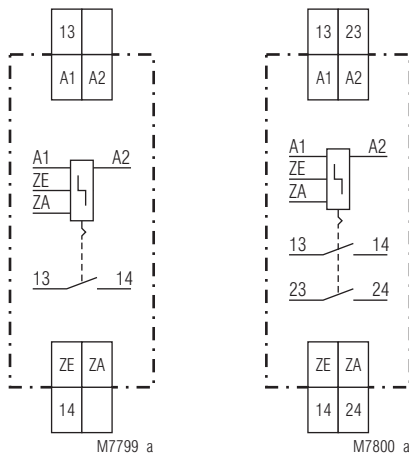


Aufbau und Wirkungsweise

Mit dem Fernschalter IK 8807 lassen sich Zentralschaltungen realisieren, die das Ein- und Abschalten mehrerer Verbrauchergruppen von einer zentralen Stelle ermöglichen.

Für jede Verbrauchergruppe ist ein Fernschalter erforderlich, der sowohl über Raumtasten, als auch über Zentraltasten geschaltet werden kann. Wird über eine Zentraltaste (bzw. Schalter) Dauersignal gegeben, sind die Raumtaster wirkungslos.

Schaltbilder



IK 8807.01,
SK 8807.01

IK 8807.02,
SK 8807.02

Hinweise

ZE, ZA und Raumtaster sind an dieselbe Phase anzulegen. Bei der erstmaligen Inbetriebnahme der Geräte können die Ausgangsrelais durch kurzzeitiges Anlegen der Betriebsspannung an ZA in eine definierte Lage gebracht werden.

Nicht beschaltete Eingänge ZE oder ZA (bzw. nicht angesteuerte Eingänge) müssen potential- und restspannungsfrei sein. In kritischen Fällen sollten ZE/ZA über Koppelrelais angesteuert werden.

Eine parallele Ansteuerung von mehreren Geräten über den Raumtaster-eingang A1 ist nicht zulässig.

Technische Daten

Eingang

Nennspannung U_N:	AC/DC 24 V AC 42 V, 220 ... 230 V
Spannungsbereich:	0,9 ... 1,1 U_N
Nennverbrauch:	DC 24 V AC 230 V 0,3 W 1,2 VA
Nennfrequenz:	50 / 60 Hz
Frequenzbereich:	± 5 %
Glimmlampen parallel zum Taster:	max. 30 Stück à 0,5 mA
Max. Parallelkapazität der Raumtaster-Steuerleitung:	2 μ F
Steuerleitung der ZE / ZA-Steuerleitung:	0,33 μ F
Max. Störspannung an den Eingängen:	2,5 kV
Mindesteinschaltzeit:	50 ms
Mindestpausenzeit:	2 s

Technische Daten

Ausgang

Kontaktbestückung

IK 8807.01: 1 Schließer
 IK 8807.02: 2 Schließer

Ausgangsnennspannung: AC 400 V

Schaltvermögen

bei Lampenbelastung: 10 A / 250 V
 10⁵ Schaltspiele

Leuchtstofflampenlast:

2 000 W,
 10⁵ Schaltspiele in Duo-Schaltung

Glühlampenlast:

1 000 W, 10⁵ Schaltspiele

Thermischer Strom I_{th}: max. 10 A (siehe Kennlinie)

Mechanische Lebensdauer: > 5 x 10⁷ Schaltspiele

Schalzhäufigkeit:

1 000 / h

Kurzschlußfestigkeit

max. Schmelzsicherung: 10 A gL IEC/EN 60 947-5-1

Allgemeine Daten

Nennbetriebsart: Dauerbetrieb

Temperaturbereich: - 20 ... 45°C

Luft- und Kriechstrecken

Bemessungsstoßspannung /

Verschmutzungsgrad: 4 kV / 2 IEC 60 664-1

EMV

Statische Entladung (ESD): 8 kV (Luftentladung) IEC/EN 61 000-4-2

HF-Einstrahlung: 10 V / m IEC/EN 61 000-4-3

Schnelle Transiente: 2 kV IEC/EN 61 000-4-4

Stoßspannung (Surge)

zwischen 1 kV IEC/EN 61 000-4-5

Versorgungsleitungen: 2 kV IEC/EN 61 000-4-5

zwischen Leitung und Erde: 10 V IEC/EN 61 000-4-6

HF-leitungsgeführt: Grenzwert Klasse B EN 55 011

Schutzart

Gehäuse: IP 30 IEC/EN 60 529

Klemmen: IP 20 IEC/EN 60 529

Gehäuse:

Thermoplast mit V0-Verhalten

nach UL Subj. 94

Rüttelfestigkeit:

Amplitude 0,35 mm

Frequenz 10 ... 55 Hz, IEC/EN 60 068-2-6

20 / 045 / 04 IEC/EN 60 068-1

Klimafestigkeit:

Klemmenbezeichnung: EN 50 005

Leiteranschluß: 2 x 2,5 mm² massiv oder

2 x 1,5 mm² Litze mit Hülse

DIN 46 228-1/-2/-3/-4

Leiterbefestigung: Flachklemmen mit selbstabhebender

Anschlußscheibe IEC/EN 60 999-1

Über ausziehbare Laschen möglich

Schraubbefestigung: Hutschiene IEC/EN 60 715

Schnellbefestigung:

Nettogewicht: 80 g

Geräteabmessungen

Breite x Höhe x Tiefe: 17,5 x 89 x 58 mm

Standardtype

IK 8807.02 AC 230 V 50/60 Hz

Artikelnummer: 0037839 Lagergerät

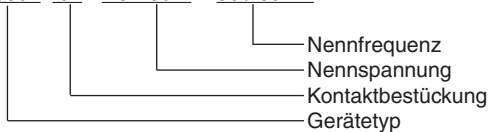
• Ausgang: 2 Schließer

• Nennspannung U_N: AC 230 V

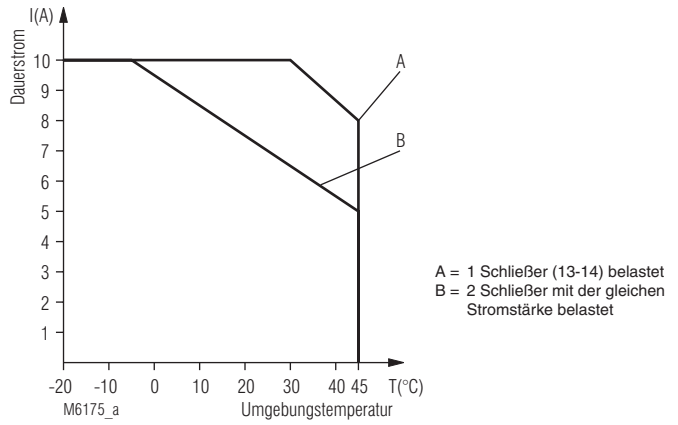
• Baubreite: 17,5 mm

Bestellbeispiel

IK 8807 .01 AC 230 V 50 / 60 Hz

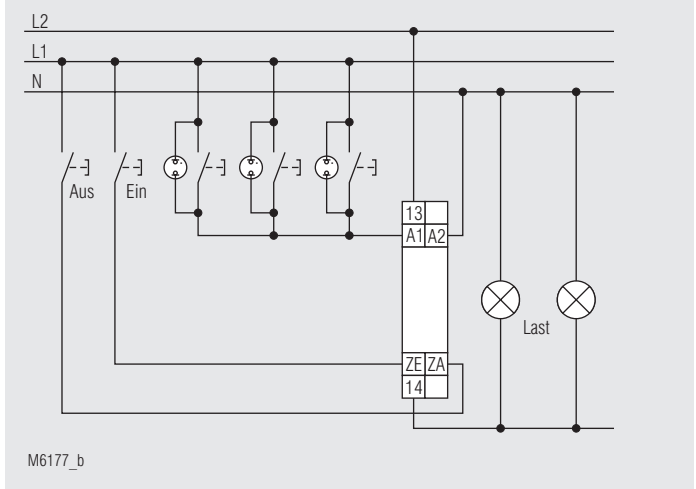


Kennlinie

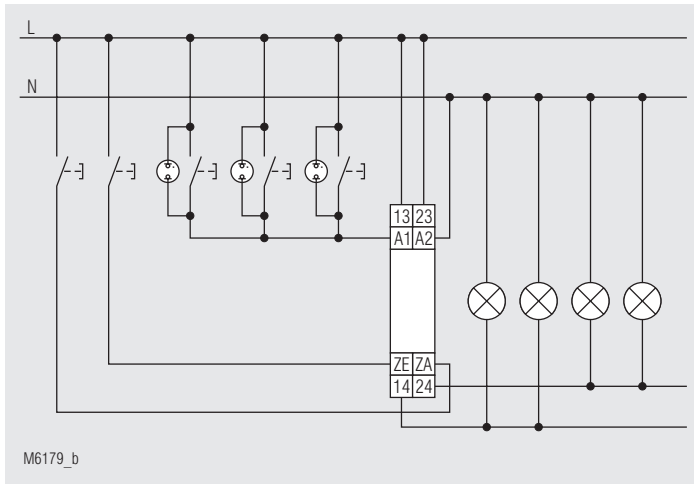


Dauerstromgrenzkurve in Abhängigkeit von der Umgebungstemperatur

Anschlußbeispiele

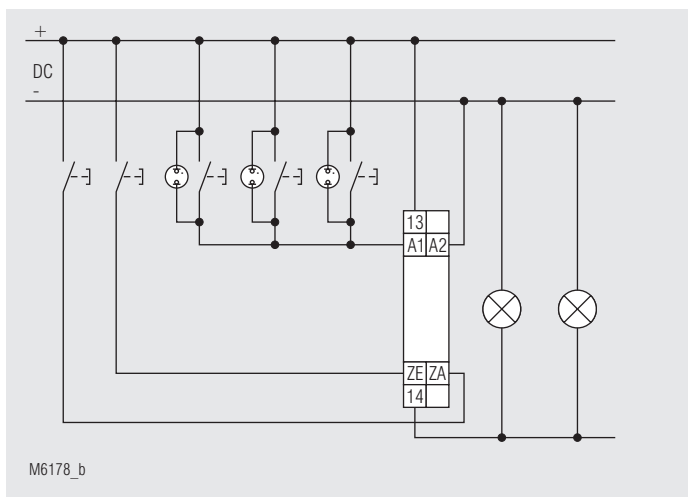


IK 8807.01



IK 8807.02

Anschlußbeispiele



IK 8807.01 (DC-Ansteuerung)

Ausschreibungstexte für IK 8807

Fernschalter mit Zentralschaltung nach IEC/EN 60 669 für Einbau in I-Verteiler. 1 Schließer, Dauerstrom 10 A.

Baubreite 17,5 mm.

Typ IK 8807.01

Fabrikat E. DOLD & SÖHNE KG

Fernschalter mit Zentralschaltung nach IEC/EN 60 669 für Einbau in I-Verteiler. 2 Schließer, Dauerstrom 10 A.

Baubreite 17,5 mm.

Typ IK 8807.02

Fabrikat E. DOLD & SÖHNE KG

