

Verteilergewäuse Serie KU

Die passende Gehäuselösung
für jeden Anspruch

DOLD 
Unsere Erfahrung. Ihre Sicherheit.

Individuell verpackt

55 oder 70 mm Einbautiefe

Die beiden Gehäusefamilien KU 4100 und KU 4500 bieten alle Vorteile der Serie KU 4000. Sie entsprechen der DIN 43880 und decken alle gängigen Baubreiten von 17,5 bis 140 mm ab. Die Gehäuse der Serie KU 4100 verfügen über eine Einbautiefe von 70 mm und bieten dadurch viel Raum für Ihre Elektronik. Mit einer Einbautiefe von nur 55 mm finden die Gehäuse der Serie KU 4500 auch im flachsten Verteiler noch ausreichend Platz. Mit dem neuen zeitgemäßen Design und ihren vielen Optionen eignen sich diese Gehäusefamilien auch für alle zukunftsorientierten Anwendungen in der Gebäudeautomation.



Lüftungsschlitze

Optionale seitliche Lüftungsschlitze sorgen für eine optimale Wärmeabfuhr. Die Einteilung der Schlitze ist dabei beliebig wählbar.



Gehäuseausbrüche

Individuelle Öffnungen, z. B. für BUS-Anschlüsse oder Einstellglieder, sind in allen Ebenen des Gehäuses möglich.



Modularität

Baubreiten von 17,5 bis 140 mm ermöglichen eine feinstufige Größenanpassung. Auch Bedien- und Anzeigeelemente lassen sich nach Belieben integrieren.



Individuelle Gehäuselösungen

Kundenspezifische Werkzeugeinsätze ermöglichen individuelle Gehäuselösungen, z. B. Aufnahmerahmen für Displays, Schalmatten, Lichtleiter, usw.



Variabler Leiterplatteneinbau

Frei wählbare Leiterplattenpositionen in drei Raumrichtungen ermöglichen eine optimale Platzausnutzung im Gehäuse. Leiterplattenführungsnuten erleichtern dabei die Montage.



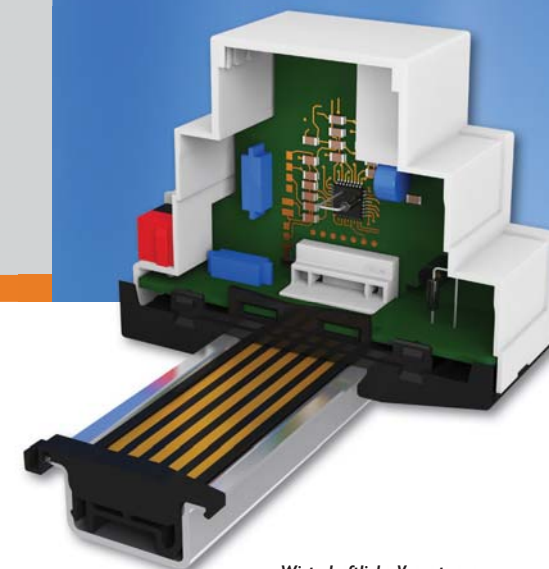
Anschluss-technik

Eine freie Einteilung der Klemmstellen und Rastermaße sichert die Unabhängigkeit bei der Klemmenauswahl. Der Leiterplattenanschluss erfolgt über maschinenlötbare, Anschlussblöcke. Diese sind optional fest integriert oder steckbar. Für einen schnellen Geräteanschluss stehen auch Federkraftklemmen zur Verfügung.



Viele Optionen:

- ▶ **Modulares Gehäusekonzept**
Das modulare Gehäusekonzept gestattet individuelle kundenspezifische Designs sowohl in funktionaler wie auch in optischer Hinsicht.
- ▶ **Flexibilität**
Das durchdachte und variable Werkzeugkonzept garantiert eine maximale Flexibilität dieser Gehäusefamilie.
- ▶ **Umfangreiche Möglichkeiten / Features**
Mit ihrem umfangreichen Zubehöropaket, klappbaren Fronten, transparenten Deckeln, Lichtleitern in verschiedenen Längen, Kodiermöglichkeiten, variablen Werkzeugkonzept, vielfältigen Klemmenoptionen und Blindstopfen lässt diese Gehäusefamilie kaum noch Wünsche offen.
- ▶ **Individuelle Bedruckung**
Alle gängigen Bedruckungstechniken sind möglich, wie Tampon-, Digital- und Laserdruck.



Wirtschaftliche Vernetzung

Der optionale In-Rail-Bus ersetzt die aufwendige Einzelverdrahtung durch eine unterbrechungsfreie und flexible Systemlösung. Er ermöglicht eine einfache Vernetzung in der Gebäudeautomation. Optional sind KNX oder Doppel-KNX integrierbar.

IN-RAIL-BUS

Flexibel. Einfach. Sicher.

Das anwenderfreundliche und äußerst flexible BUS-System ist die eleganteste Lösung zur sicheren und schnellen Übertragung von Signalen, Daten und Energie. In modularen Applikationen ersetzt es die aufwendigen Einzelverdrahtungen sowohl beim Verbinden, Verteilen als auch beim Versorgen. So reduziert dieser Tragschienenbus den Verdrahtungsaufwand und die Fehleranfälligkeit. Damit sorgt er für mehr Wirtschaftlichkeit, höhere Flexibilität und macht auch nachträgliche Systemanpassungen zum Kinderspiel.

Das IN-RAIL-BUS-System basiert auf einem Trägerprofil. Dieses lässt sich einfach in die 35 mm Standard-Tragschiene integrieren und nimmt die individuell gestaltbare BUS-Leiterplatte auf. Mit seiner hohen Flexibilität ermöglicht dieses Konzept viele kundenspezifische Lösungen.



Anwender- und servicefreundlich

Schneller und einfacher Moduleinbau auch in bestehendem Modulverbund - ohne Auswirkungen auf benachbarte Module. Das minimiert den Zeit- und Kostenaufwand auch bei Modulwechsel.



Frei positionierbar

Freie Positionierung der Gerätemodule auf allen 35 mm Standard-Tragschienen. Eine optionale Kodierung ermöglicht Positionierungsvorgaben. Für die ungenutzten Bereiche stehen Abdeckungen zur Verfügung.



Verbinden statt verdrahten

An Stelle einer aufwendigen Verdrahtung erfolgt der Modulanschluss durch einfaches Aufschnappen auf die Hutschiene. Hierbei erfolgt gleichzeitig eine sichere Verbindung mit dem Tragschienenbus.



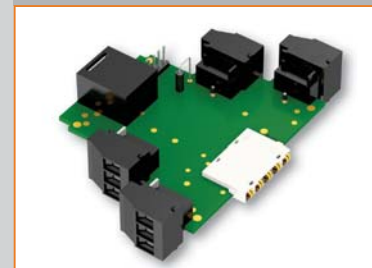
Hohe Skalierbarkeit

Durchgängige Verbindungslösung für alle Gehäusetypen und -breiten von der 17,5 mm schmalen Kompaktlösung bis zum fast beliebig breiten Großraumgehäuse.



Hohe Kontaktsicherheit

Der maschinenlötbare Kontaktfederblock mit vergoldeten Doppelkontakten bietet höchste Kontaktsicherheit zum Tragschienenbus. Dadurch vermeidet er ungewollte Busunterbrechungen sowie hohe Übergangswiderstände und sorgt somit für eine maximale Anlagenverfügbarkeit.



Kostengünstige Fertigung

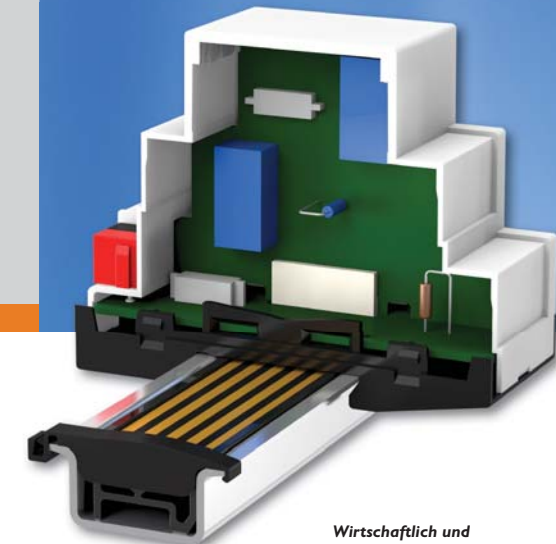
Jeder BUS-Kontaktblock wird zusammen mit der Geräteelektronik in einem einzigen Fertigungsschritt in die Geräteleiterplatte eingelötet. Manuelle Nacharbeiten entfallen.



Vorteile IN-RAIL-BUS:

- ▶ Sichere und schnelle Übertragung von Signalen, Daten und Energie
- ▶ Ersetzt aufwendige Einzelverdrahtung
- ▶ Schneller und kostengünstiger Modulwechsel
- ▶ Berührungsschutz durch konfektionierbare Tragschienenabdeckung und Endschutzkappen
- ▶ Ermöglicht viele kundenspezifische Lösungen
- ▶ Auch für geräteinterne BUS-Verbindung mehrerer Funktionsmodule
- ▶ UL-Zulassung

Und was können wir für Sie tun?



Wirtschaftlich und anpassungsfähig

Der In-Rail-Bus ersetzt die aufwendige Einzelverdrahtung durch eine unterbrechungsfreie und flexible Systemlösung. Diese ist sicher in die 35 mm Standard-Hutschiene integriert. Passgenaue Tragschienenprofile ermöglichen den Einsatz von 7,5 und 15 mm hohen Standardprofilen.

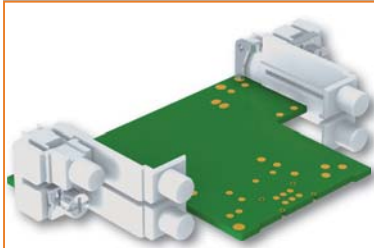
Universell, 55 mm Bautiefe

Diese Gehäuseserie erfüllt alle Anforderungen für die moderne Gebäudeautomation. Mit ihrer Variantenvielfalt lassen sich damit auch individuelle Aufgabenstellungen problemlos lösen. Auch die Gehäusegröße lässt sich feinstufig an die Anwendung anpassen. So deckt die Gehäuseserie alle gängigen Baubreiten von 8,8 bis 140 mm ab. Für den Geräteanschluss stehen neben konventionellen, unverlierbaren Schraubklemmen auch Käfigzugfedern für eine besonders wirtschaftliche Geräteinstallation zur Verfügung. Und können auch mal höhere Ströme fließen, sind Starkstromklemmen bis 50 A einsetzbar. Zur Verknüpfung und Kommunikation mit anderen Geräten und Systemen sind selbstverständlich auch unterschiedlichste Anschlüsse realisierbar, wie z.B. BUS-Anschlüsse, KNX (EIB), RJ-45, usw. Die Gehäuse sind sowohl für Hut-schienen- als auch für Schraubbefestigung ausgelegt.



Anschluss-technik

Konventionelle, unverlierbare Schraubklemmen, Käfigzugfedern, Starkstromklemmen sowie BUS-Anschlüsse sind möglich. Pro Anschlussklemme sind zwei Leiter anschließbar. Nicht benötigte Klemmenstellen können mit Blindstopfen oder Spritzhäuten in der Haube geschlossen werden.



Maschinenlötbar

Maschinenlötbare Anschlussblöcke ermöglichen die ökonomische Einlötlung mit anderen Bauelementen auf Leiterplatten. Auch ein zusätzlicher Litzenanschluss ist möglich.



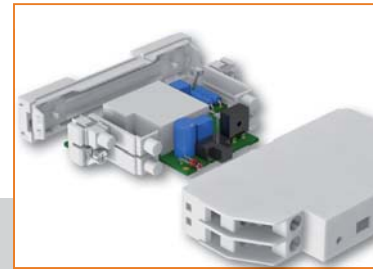
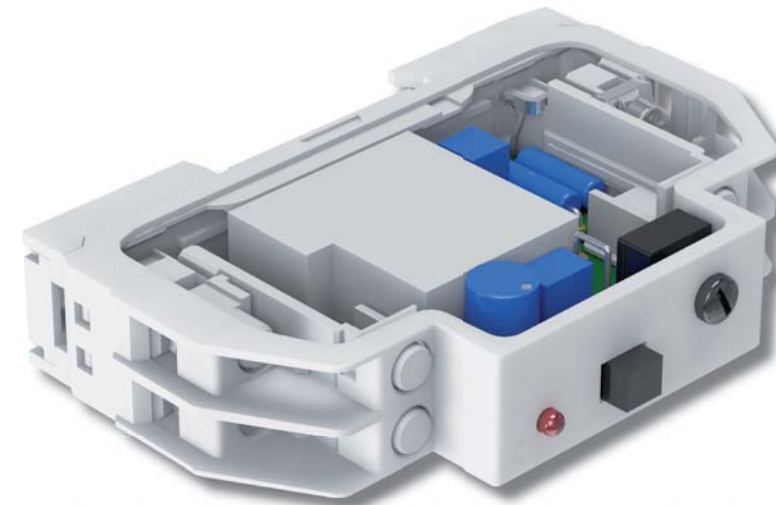
Modularität

Baubreiten von 8,8 bis 140 mm ermöglichen eine feinstufige Größenanpassung.



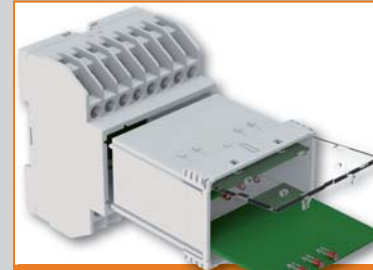
Zwei Bautiefen

Die Verteilgehäuse der Serie KU 4000 haben eine Einbautiefe von 55 mm. Mit einer Bautiefe von 92 mm stehen die Gehäuse auch für Schaltschränke zur Verfügung.



Leiterplatteinbau

Aufnahmemöglichkeiten für senkrechte und waagrechte Leiterplatten sowie deren Kombination erhöht die Flexibilität bei der Gerätekonstruktion.

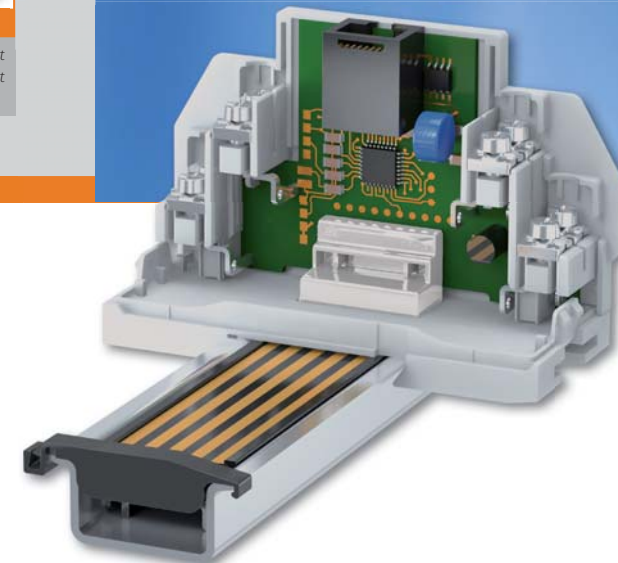


Baugruppenträger

Die 70 und 140 mm breiten Gehäuse lassen sich mit einem bzw. mit zwei steckbaren Baugruppenträgern mit glasklarer Schwenkfront ausstatten.

Viele Optionen:

- ▶ **Individuelle Gehäuseöffnungen**
Zur optimalen Anpassung an spezielle Anforderungen können die Gehäuse mit individuellen Öffnungen ausgestattet werden, z. B. für Lüftungsschlitze zur besseren Wärmeabfuhr oder für Busverbindungen.
- ▶ **Wechslerfront**
Sie schützt Einstell- und Anzeigeelemente und ist glasklar oder in der Farbe des Gehäuses lieferbar.
- ▶ **Steckbare Baugruppenträger**
Optionale Baugruppenträger dienen zur Aufnahme von Leiterplatten und gestatten den Austausch kompletter Funktionseinheiten. Damit eignen sich die Gehäuse besonders für den Einbau feldbusfähiger Geräte. Durch Austausch des Baugruppenträgers kann eine leichte Geräteanpassung an ein Feldbusystem erfolgen.
- ▶ **Erdungsfeder**
Eine optional integrierte Erdungsfeder unter dem Gehäuseboden bietet eine gute Möglichkeit zur Verbesserung der EMV-Eigenschaften. Mit dem Aufschrauben des Gehäuses auf die DIN-Schiene erfolgt automatisch die elektrische Verbindung von Leiterplatte und DIN-Schiene.



DOLD – Lösungen für Ihre Elektronik. So individuell wie Ihre Applikation.

Auf das richtige Gehäuse kommt es an!

Elektronikgehäuse dienen nicht nur der Verpackung Ihrer Elektronik, sondern bieten weit mehr. Durch moderne Werkzeugkonzepte gehören Lösungen „von der Stange“ der Vergangenheit an. Durch hohe Flexibilität in Form, Farbe und Funktion lassen sich unsere Gehäusesysteme, einfach an Ihre Anforderung und Applikation anpassen.

Wir verstehen uns als Projektpartner und unterstützen Sie beim Design-In-Prozess. Sie können Ihre wertvollen Ressourcen ganz auf die Elektronikentwicklung konzentrieren. Auf unsere durch jahrzehntelange Erfahrung erworbene Kompetenz können Sie sich verlassen.

Gerne informieren wir Sie über weitere Produktlösungen aus unserem Haus.



Schaltschrankgehäuse

Mit verschiedenen modularen Gehäuseserien in gängigen Baubreiten werden aus bestückten Leiterplatten montagefreundliche Elektronikmodule. Somit steht für zukunftsorientierte Automatisierungsgeräte immer die passende Gehäuselösung zur Verfügung. Profitieren Sie von Gehäusesystemen mit abgestuften Größen, variabler Anschlussstechnik sowie optionalem Tragschienenbus-System.



Verteilergehäuse

Die Verteilergehäuse erfüllen alle Anforderungen im Bereich der modernen Gebäudeautomation. Sie decken alle gängigen Baubreiten sowie Einbautiefen ab und bieten viel Raum für Ihre Elektronik. Mit hoher Variantenvielfalt lassen sich damit Ihre individuellen Aufgabenstellungen problemlos lösen.



Sicherheitsrelais

Als Kompetenzführer für Sicherheitsrelais mit zwangsgeführten Kontakten, Karten- sowie Miniaturrelais bieten wir technisch und qualitativ hochwertige Lösungen für das sichere Schalten von elektrischen Strömen bei minimalen Abmessungen.



DOLD



E. DOLD & SÖHNE KG

Postfach 1251 • 78114 Furtwangen • Deutschland
Telefon +49 7723 6540 • Fax +49 7723 654356
gv@dold.com • www.dold.com