



MINISTART

DOLD

Sanftanlaufgerät PF 9015 - IE3 ready

Das neue **Sanftanlaufgerät PF 9015** aus der **MINISTART** Familie von DOLD ist ein robustes elektronisches Steuergerät für den sanften Anlauf von Motoren bis 40 A mit integrierten Überwachungsfunktionen und nur 67,5 mm Baubreite. Um den Motor zuverlässig zu betreiben, bietet das PF 9015 Sanftanlauf, Motorschutz, Spannungs- und Phasenfolgeüberwachung in nur einem Gerät.

Das kompakte 3-phasengesteuerte Sanftanlaufgerät ermöglicht, durch einen reduzierten Anlaufstrom, einen ruckfreien und sanften Start (Anlaufzeit bis 20 s). Die beim Schalten störenden Stromspitzen und Momentschläge werden reduziert. Dies erhöht die Lebensdauer der Motoren und mechanischen Antriebskomponenten.

Durch die Überwachung des Drehfeldes (rechtsdrehend) wird ein Anlaufen von Motoren in falscher Drehrichtung verhindert. Die integrierte Unter- und Überspannungsüberwachung sowie die Motorschutzfunktion nach Class 10 schützen den Motor vor Überlastung. Zu den wichtigsten Funktionen des Geräts zählen der Blockierschutz im Bypass-Modus, Erkennung von fehlender Last sowie eine integrierte Temperaturüberwachung der Leistungshalbleiter. Mit dem Sanftanlaufgerät PF 9015 verfügt der Anwender über einen intelligenten, benutzerfreundlichen Softstarter mit umfangreichen Überwachungs- und Schutzfunktionen.

Vorteile und Kundennutzen

- ▶ Platzsparender Schaltschrank einbau mit nur 67,5 mm Baubreite
- ▶ Verbesserte Anlaufstromreduzierung
- ▶ Geringere Eigenerwärmung
- ▶ Nur 1 Gerät für Sanftanlauf, Motorschutz, Spannungs- und Phasenfolgeüberwachung
- ▶ Ruckfreier Anlauf und reduzierter Anlaufstrom
- ▶ Erhöht die Lebensdauer der Antriebe
- ▶ Kein Netzfilter erforderlich durch geringe Störabstrahlung
- ▶ Sanftanlauf- / Sanftauslaufzeit 1 ... 20 s
- ▶ Geringer Installationsaufwand

Unsere Erfahrung. Ihre Sicherheit.

Sanftanlaufgerät PF 9015

Technische Merkmale

- ▶ Nach IEC/EN 60 947-4-2
- ▶ Für IE3-Motoren geeignet
- ▶ 3-phasengesteuert mit integrierten Bypassrelais
- ▶ Phasenfolgeüberwachung
- ▶ Blockierschutz im Bypass-Modus
- ▶ Integrierter Motorschutz nach Klasse 10 nach IEC/EN 60947-4-2
- ▶ Anlaufstrombegrenzung
- ▶ Thyristorüberwachung
- ▶ Erkennung von fehlender Last
- ▶ Automatische Frequenzerkennung der Lastspannung
- ▶ Temperaturüberwachung der Leistungshalbleiter
- ▶ Kickstartfunktion
- ▶ Baubreite 67,5 mm



Sanftanlaufgerät
PF 9015

Bestelldaten

Standardtype:
PF 9015.11 3 AC 200 ... 480V 50 Hz UH 230V 20 A
Artikelnummer: 0068478

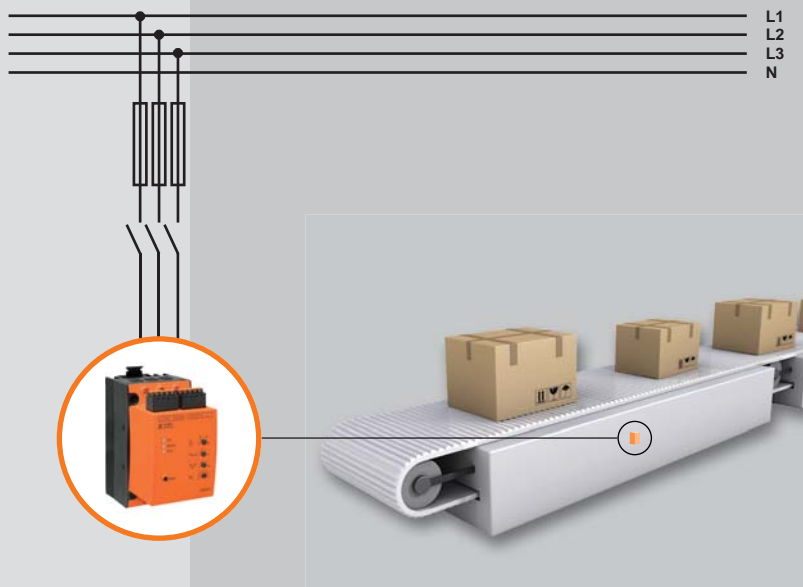
Weitere Varianten (bis 40 A) auf Anfrage

Einsatzgebiete

- ▶ Förderbänder
- ▶ Pumpen
- ▶ Klimaanlage, Kompressoren

Anwendungen

Der Softstarter PF 9015 eignet sich für Anwendungen, die reduzierte Drehmomente beim Anlauf fordern. Beispielsweise für den Antrieb von Förderbändern, Kompressoren, Schleifmaschinen und vielen mehr. Das Gerät gewährleistet einen sanften, ruckfreien Anlauf, damit Antriebselemente nicht beschädigt werden. Nach erfolgtem Anlauf werden die Leistungshalbleiter mittels Relais überbrückt, um so die Verlustleistung im Gerät zu minimieren.



Soft
Start



Motor-
schutz

IE3
ready

Weitere Informationen

PF 9015

Start

www.dold.com

DOLD

E. DOLD & SÖHNE KG
Postfach 1251 • 78114 Furtwangen • Deutschland
Tel. +49 7723 6540 • Fax +49 7723 654356
dold-relays@dold.com • www.dold.com