



POWERSWITCH

DOLD

Halbleiterrelais / -schütz PI 9260 - Zuverlässig und geräuschlos Schalten

Mit dem neuen **Halbleiterrelais PI 9260** wird die **POWERSWITCH** Familie von DOLD um ein weiteres attraktives elektronisches Schaltgerät ergänzt. Das Halbleiterschütz ist speziell zum Schalten von ohmschen sowie induktiven Drehstromlasten entwickelt worden und dient deshalb als elektronischer Schützersatz. Es sind sowohl 2- bzw. 3-phasig gesteuerte Versionen erhältlich. Die DCB-Technologie (Direct-Copper-Bonding-Verfahren) sorgt für eine optimale Wärmeübertragung, welches das Schalten von großen Lastströmen erlaubt und gleichzeitig eine hohe Zuverlässigkeit und Robustheit gewährleistet.

Das PI 9260 zeichnet sich durch ein verschleißfreies und geräuschloses Schalten von Strömen bis 60 A aus. Durch die lange Lebensdauer bleibt Ihnen ein kosten- und zeitintensiver Geräteaustausch erspart. Das Gerät kann auf vorhandene Kühlflächen montiert werden. Wahlweise gibt es das Halbleiterschütz PI 9260 auch mit entsprechend vordimensioniertem Kühlkörper, welches eine schnelle und einfache Inbetriebnahme ermöglicht.

Durch die kurze Reaktionszeit, hohe Spitzenstromverträglichkeit sowie hohe EMV-Festigkeit ist das schock- und vibrationsfeste Halbleiterrelais für viele Anwendungsbereiche prädestiniert. Dazu gehören beispielsweise Heiz- und Kühlsysteme, Prozesssteuerungen, Kunststoffspritzmaschinen, Motorventile und viele weitere Anwendungen.

Vorteile und Kundennutzen

- ▶ Sofort einsatzbereit - durch optimal angepassten Kühlkörper
- ▶ Lange Lebensdauer sorgt für eine hohe Anlagenverfügbarkeit
- ▶ Geringe Störaussendung, immun gegen Störeinstrahlung
- ▶ Geräuschlos und verschleißfreies Schalten - selbst bei hohen Schaltfrequenzen
- ▶ Schock- und vibrationsfest
- ▶ Einfache Integration in bestehende Automatisierungssysteme
- ▶ Breiter Spannungsbereich für Steuer- und Lastspannung



Unsere Erfahrung. Ihre Sicherheit.

Halbleiterrelais / -schutz PI 9260

Technische Merkmale

- ▶ 3-phasisches AC-Halbleiterrelais / -schutz
- ▶ Nach IEC/EN 60947-4-3
- ▶ Nullspannungsschaltend oder momentanschaltend
- ▶ 2 antiparallele Thyristoren an jedem Pol
- ▶ DCB-Technologie (Direct-Copper-Bonding-Verfahren) für optimale Wärmeübertragungseigenschaften
- ▶ Laststrom bis 60 A
- ▶ Spitzensperrspannung bis AC 1600 Vp
- ▶ Steuerspannungen bis AC 230 V
- ▶ Weiter AC und DC Eingangssteuerbereich
- ▶ LED-Status-Anzeigen
- ▶ Wahlweise mit Kühlkörper; aufsnappbar auf Hutschiene
- ▶ Kastenklemmen mit selbstabhebendem Drahtschutz für Steuer und Lastkreis
- ▶ Schutzart IP20
- ▶ Baubreite 67,5 mm



Halbleiterschütz
PI 9260

Bestelldaten

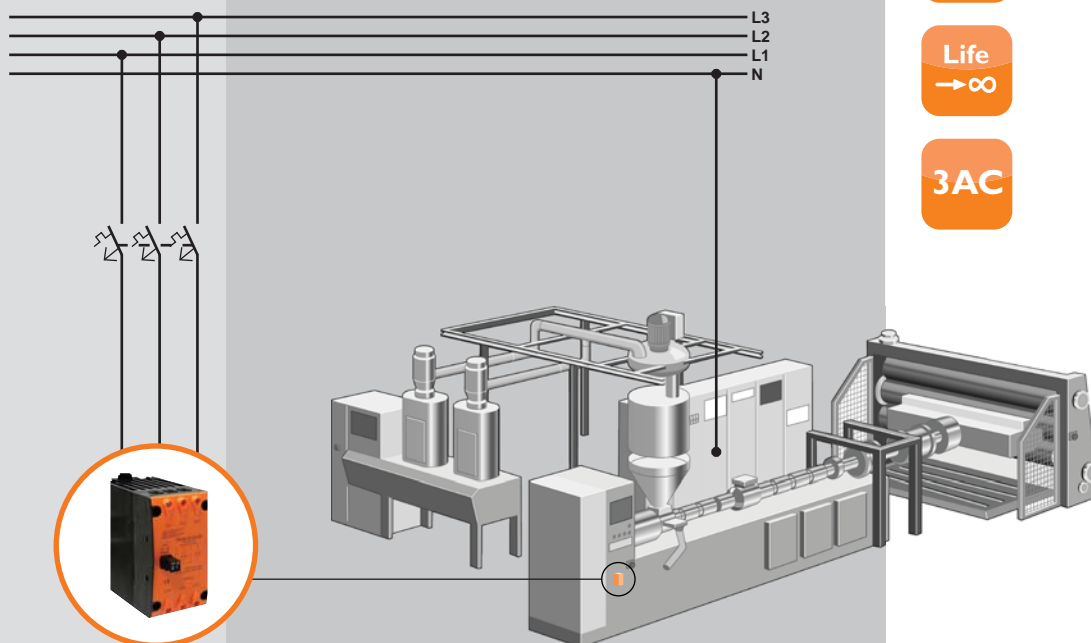
Standardtype: PI 9260.92/000/06 (inkl. Kühlkörper)
AC 48 ... 480V 2 x 30 A DC 10 ... 32V
Artikelnummer: 0067462

Anwendungsbereiche

- ▶ Gummi- und Kunststoffindustrie
- ▶ Nahrungs- und Getränkeindustrie
- ▶ Wärme-, Kälte- und Klimatechnik
- ▶ Verpackungsindustrie
- ▶ Halbleiterindustrie

Applikationsbeispiel

In Extrusionsmaschinen ist es wichtig konstante Prozess-temperaturen zu haben. Nur dadurch ist gewährleistet, dass die extrudierten Teile eine gleichbleibende Qualität besitzen. Deshalb kommen für das Schalten der Heizelemente Halbleiterrelais zum Einsatz. Diese lassen im Gegensatz zu mechanischen Schützen eine schnelle Taktung der Heizelemente zu. Dadurch wird die Temperatur sehr genau geregelt. Halbleiterrelais halten diesen Betrieb über die gesamte Lebensdauer der Maschine aus, weil sie keinerlei Verschleiß unterworfen sind.



0 dB

f >

0 C°

Life
→ ∞

3AC

Weitere Informationen

PI 9260

Start

www.dold.com

Benötigen Sie ein **Halbleiterrelais** mit **zusätzlicher Lastüberwachung** ?

PH 9270

DOLD

E. DOLD & SÖHNE KG
Postfach 1251 • 78114 Furtwangen • Deutschland
Tel. +49 7723 6540 • Fax +49 7723 654356
dold-relays@dold.com • www.dold.com